

Aufbauanleitung: Kabelblende

Das mitgelieferte Befestigungsmaterial (Dübel und Schrauben) ist ausschließlich für die Befestigung von Bauteilen an Beton und/oder festem Mauerwerk geeignet. Bei abweichender Beschaffenheit (z. B. Leichtbauwänden) ist eine andere, der Belastung angemessene Befestigung bauseits vorzunehmen.

Abb.: Beispiel Kabelblende mit Repeater

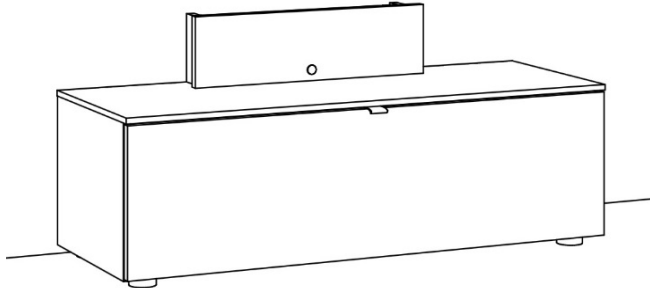


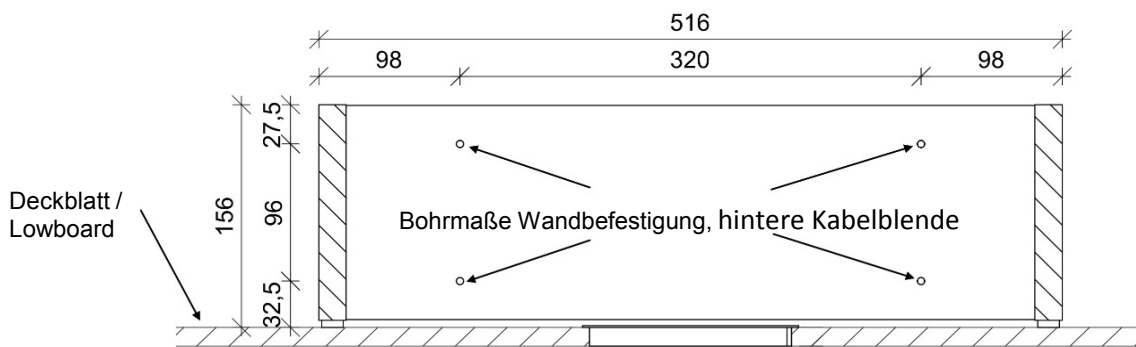
Abb.: Beispiel Verkabelung



Die genaue Position für die Kabelblende an der Zimmerwand festlegen!

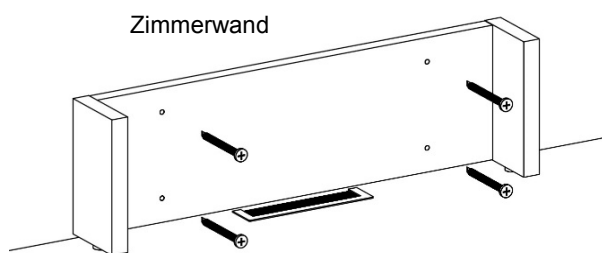
Abb. 1

Bohrmaße (hintere Kabelblende) von Oberkante Deckblatt (Lowboard)



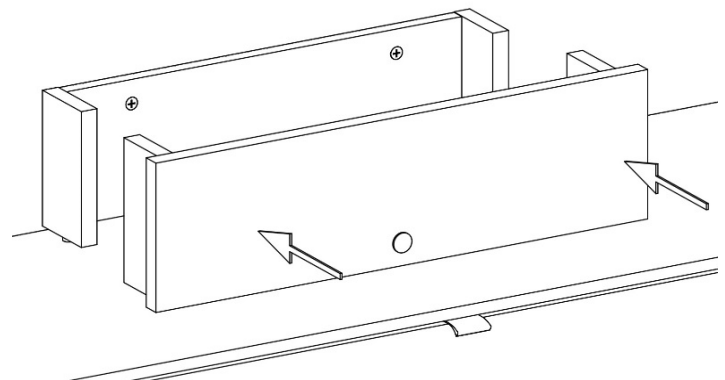
1. Bohrmaße für Kabelblende Abb.1 an Zimmerwand übertragen.
Ø8 mm Löcher in das Mauerwerk bohren und Dübel Ø8 x 40 mm einsetzen.
(Kabelblende sollte mittig über dem Kabeldurchlass vom Lowboard positioniert werden)

Abb. 2



2. Hintere Kabelblende Abb.2 mit 4 x Senkkopfschraube Ø4 x 80 mm an Zimmerwand schrauben.

Abb. 3



3. Vordere Kabelblende Abb.3 bis zur gewünschten Tiefe vorsetzen, variabel bis ca. 15 cm.

Assembly instruction:

Cable covering

The provided fittings (dowels and screws) are only suitable for fixing components to concrete and/or solid masonry. If the consistency of the wall is different (e.g. lightweight construction walls), you must use suitable fittings that can hold the load.

Fig.: Exemplary cable covering with repeater

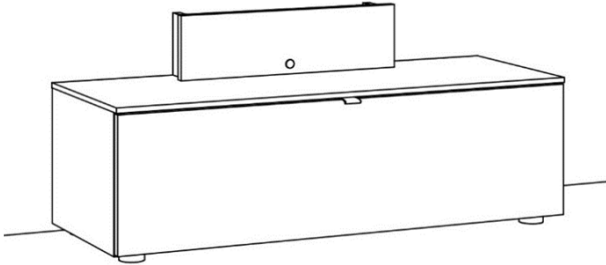


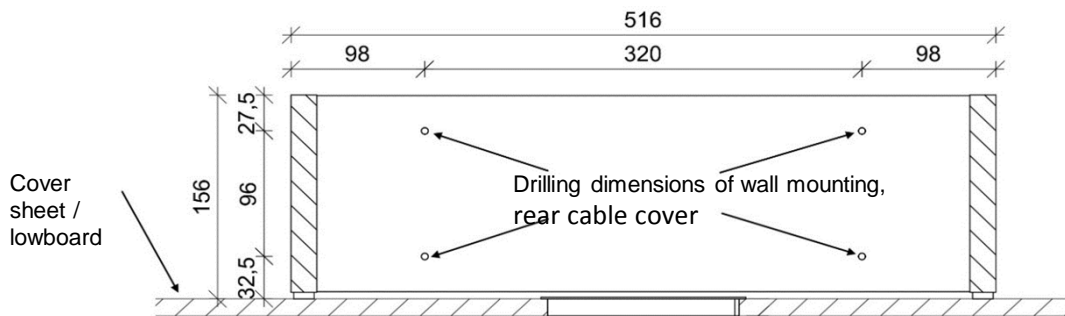
Fig.: Exemplary wiring



Determine the exact position of the cable covering on the room wall!

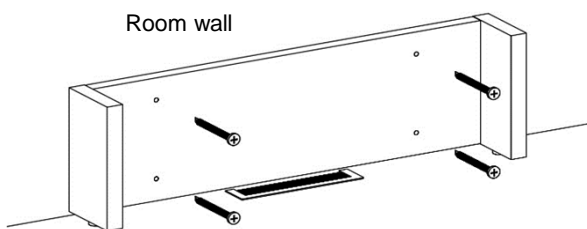
Fig. 1

Drilling dimensions (rear cable cover) from upper edge of cover



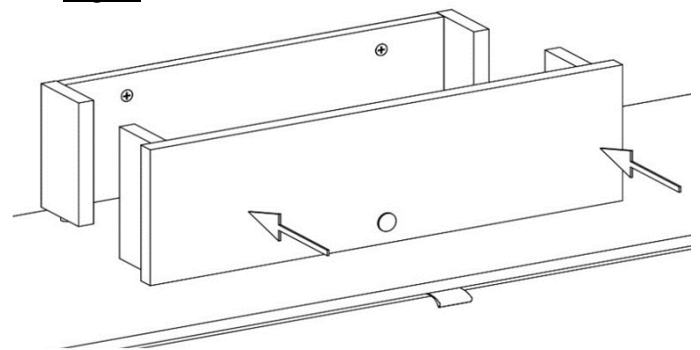
1. Transfer the drilling dimensions for the cable cover Fig. 1 to the room wall.
Drill $\text{Ø}8$ mm holes in the masonry and insert $\text{Ø}8 \times 40$ mm dowels.
(Cable cover should be positioned centrally above the cable aperture of the low-board)

Fig. 2



2. Screw rear cable cover Fig. 2 to the room wall using 4x $\text{Ø}4 \times 80$ mm countersunk screws.

Fig. 3



3. Advance the front cable cover Fig. 3 to the desired depth, variable up to approx. 15 cm.