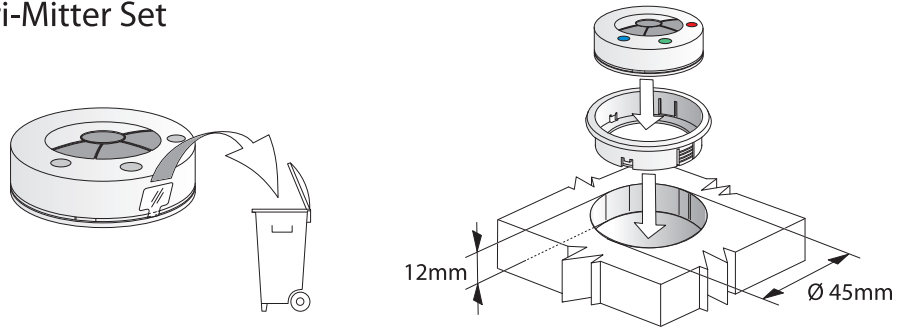


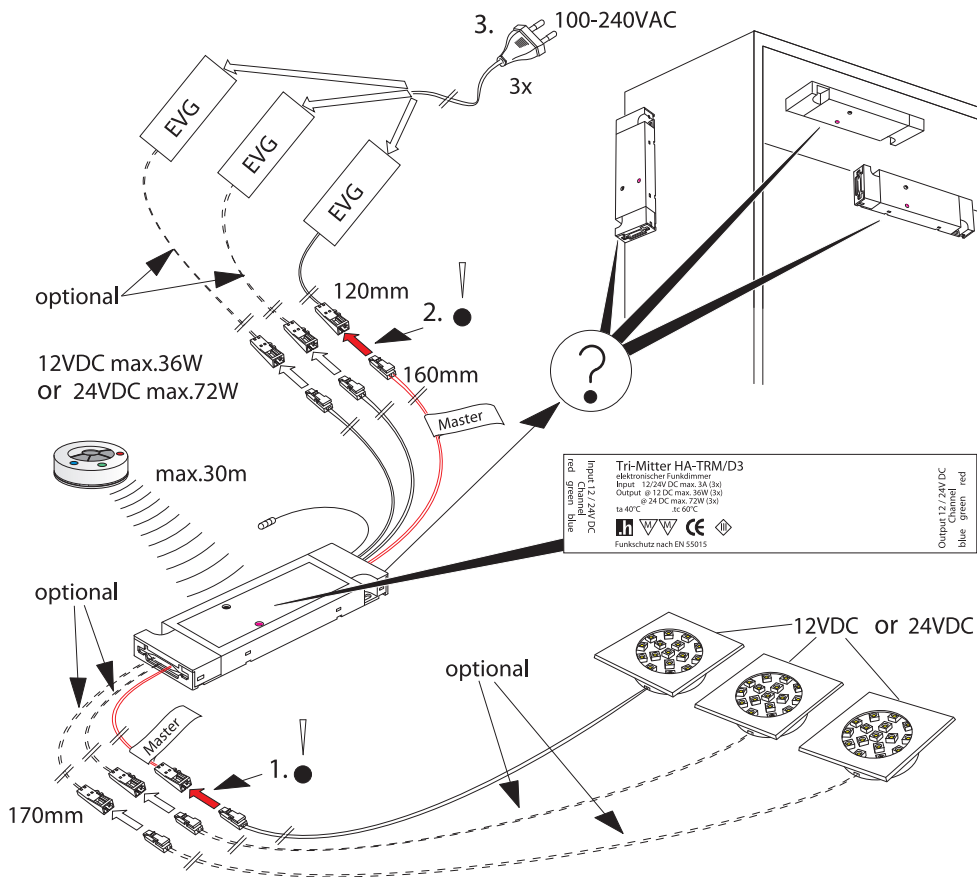
Montageanleitung / Installation Instructions
 Instruction de montage / Istruzione Montaggio

Tri-Mitter Set

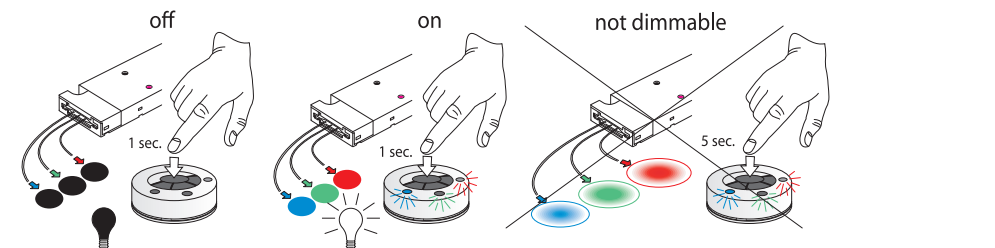
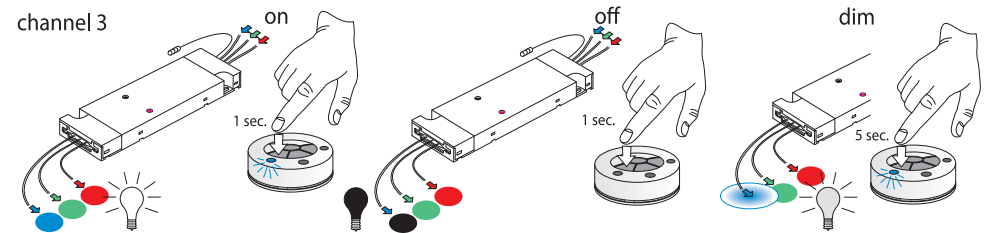
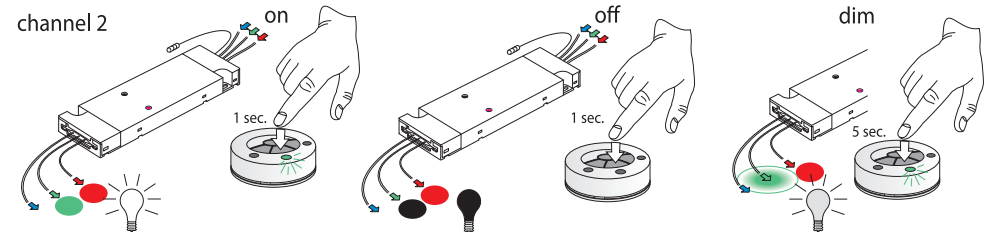
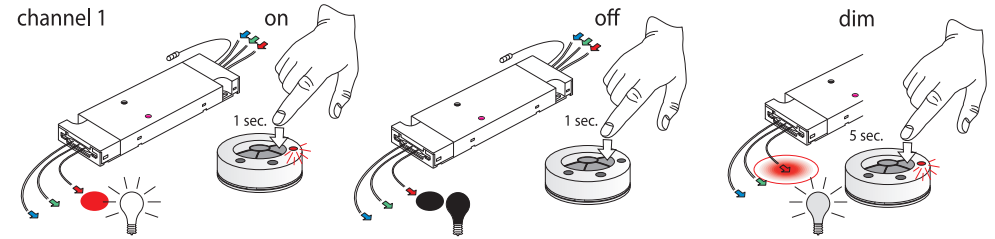
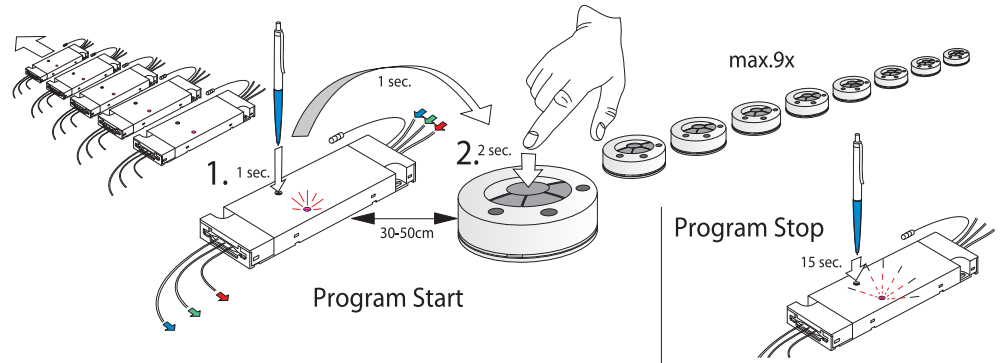


Abstand des Tri-Mitter zu elektronischen Geräten, Vorschaltgeräten, Leitungen min. 0,5m!
 Den Tri-Mitter nicht hinter Spiegeln, Metallflächen und Metallfolien montieren!

Distance between Tri-Mitter to electronic sets, (Radio, TV, Microwave), cable min. 0,5m!
 Do not place the Tri-Mitter behind mirrors, metallic surfaces and metallic foils!

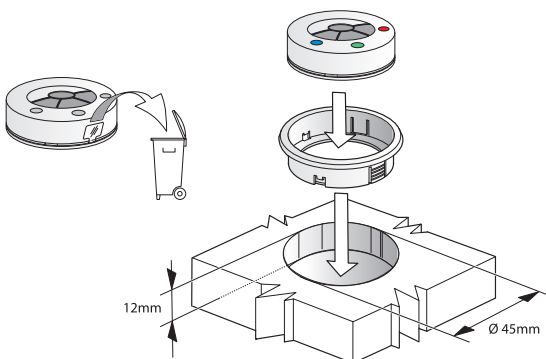


Montageanleitung / Installation Instructions
 Instruction de montage / Istruzione Montaggio

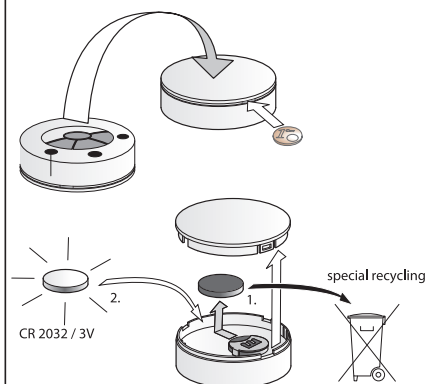


Montageanleitung / Installation Instructions Instruction de montage / Istruzione Montaggio

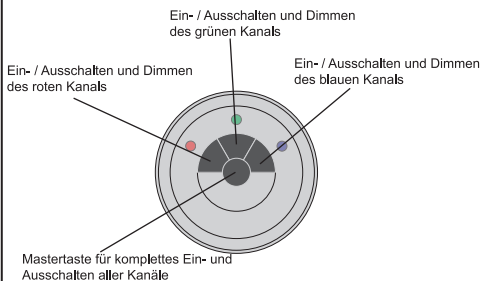
Sendereinbau / Transmitter Installation



Batteriewechsel / battery replacement



Bedienung / Schalt- und Dimm - Funktion



Der Funksender ist nach dem Herausziehen des Batterie-Sicherungsstreifen sofort einsatzbereit.
Jede Taste sendet eigene Funktelegramme, jeweils abwechselnd ein Telegramm für „Aus“ und danach eines für „An“. Der Tastendruck wird durch das Leuchten der Led angezeigt.

Farbtaste kurz Drücken: Schaltfunktion des zugeordneten Kanals im Wechsel An/Aus .

Farbtaste länger Drücken: Dimmfunktion des zugeordneten Kanals im Wechsel Heller/Dunkler .

Mastertaste kurz Drücken: Schaltfunktion aller Kanäle im Wechsel An/Aus. Keine Dimmfunktion.

Hinweis zur Steuerung eines Tri-Mitter durch mehrere Sender: Da jeder einzelne Sender bei einem Tastendruck jeweils den Befehl wechselt, kann es vorkommen, dass ein weiter Sender ggf. 2x betätigt werden muss. Dieses ist zum Beispiel der Fall, wenn mit Sender A die Beleuchtung abgeschaltet wurde und inzwischen mit Sender B dieser wieder

eingeschaltet wurde. In diesem Fall würde Sender A bei Drücken der entsprechenden Taste einen An-Befehl senden, der aber zu keiner Schaltfunktion führt, da er zwischenzeitlich durch den Sender B bereits in diesen Schaltzustand versetzt wurde.

Anschluss des Tri-Mitter Funkdimmer

Anschluss der Stromversorgung über die Anschlüsse am Tri-Mitter herstellen.

Die Funktion ist nur gegeben, wenn der Eingang „Master“ angeschlossen ist.

Alle Kanäle des Tri-Mitter sind getrennt ausgelegt. Jeweils ein Eingang ist dem entsprechenden Ausgang zugeordnet.

Die Kennzeichnung erfolgt durch die Aufschriften am Gerät (red + Leitungs-Aufkleber „Master“, green, blue)

Spannung und Leistung der Last müssen zur ausgewählten Stromversorgung/EVG passen. Dabei sind die Grenzwerte des Tri-Mitter's einzuhalten.

@ 12VDC max.36W (3x) oder @ 24VDC max.72W

Es ist möglich an jedem Eingang des Tri-Mitters ein einzelnes EVG mit gleicher Betriebsspannung anzuschließen.

Geräte mit unterschiedlicher Spannung sind nicht zulässig.

Montageanleitung / Installation Instructions Instruction de montage / Istruzione Montaggio

Programmierung Tri-Mitter

Hierbei sollte der Abstand zwischen Funksender und Tri-Mitter nicht mehr als 0,5 m betragen. Es können 9 verschiedene Sender in einen Tri-Mitter eingelernt werden. Der Funksender kann in eine unbegrenzte Anzahl von Funkempfängern eingelernt werden.

Vorgehensweise - Einlernen:

1. Auf dem Tri-Mitter befinden sich zum Programmieren eine Taste und zur Anzeige eine LED.
2. Programmierertaste am Tri-Mitter für ca. 1 Sekunde kurz drücken bis die LED dauerhaft aufleuchtet
3. Anschließend sofort die Mastertaste auf dem Handsender für ca. 2 Sekunden drücken um ein Funktelegramm zu senden. Die LED geht kurz aus. Dieses lässt sich nun 8mal mit anderen Sendern wiederholen. Es können insgesamt max. 9 Sender eingelernt werden.
4. Nach ca.10 Sek. wird der Programmiervorgang automatisch beendet bzw. durch ein weiteres Drücken der Programmierertaste am Tri-Mitter wird diese sofort beendet.

Vorgehensweise - Auslernen - Löschen des gesamten Senderspeichers

1. Programmierertaste am Tri-Mitter dauerhaft drücken. Die LED fängt an zu blinken.
2. Programmierertaste weiter solange gedrückt halten bis das Blinken der LED beendet ist.
3. Nach Loslassen der Taste ist die Löschung aller Sender erfolgt

Technische Daten

Funk-Handsender

Spannungsversorgung:	3VDC
Batterie:	1x Lithium-Knopfzelle (CR2032)
Batterielebensdauer:	ca. 8 Monate bei durchschnittlicher Handhabung
Sendefrequenz:	433,9 MHz
Sendereichweite:	max. 30m im freien Feld
3 Kanaltasten:	kurzes Drücken - Aus / Ein langes Drücken - Dimmen
1 Mastertaste	kurzes Drücken - Aus / Ein
Standby Stromaufnahme:	10µA
Stromaufnahme Sendebetrieb:	10mA
Dauer des Dimmens hell / dunkel:	5 sek.
Maße:	siehe Zeichnung

Tri-Mitter Funkdimmer

Nennspannung:	12VDC oder 24VDC
Schallleistung:	@ 12VDC max. 36W (3x) oder @ 24VDC max. 72W (3x)
Lastarten:	LED Leuchten Spannungsgeführt ohne Treiber
Anzahl möglicher Sender:	max. 9
Kanalzuordnung:	bei Senderprogrammierung automatisch
Empfangsfrequenz:	433,9 MHz
Modulation:	ASK (Amplitude shift Keying)
Anschlüsse:	M1 / M1-F Stecksystem
Maße:	167mm x 45mm x 16mm

Funk Übertragung

Die Funk Übertragung erfolgt auf einem nicht exklusiven, verfügbaren Übertragungsweg, deshalb können Störungen nicht ausgeschlossen werden. Die Funk Übertragung ist nicht geeignet für Sicherheits-Anwendungen (Not-Aus, Not-Ruf). Das Funksystem ist für den Einsatz im Wohnbereich bestimmt. Die Sende-Reichweite eines Funk-Senders beträgt im Freifeld max. 30m.

Gefahren und Entsorgungshinweise

Sorgen Sie für einen sicheren Zustand der eingesteckten Last, damit durch das Einschalten der Last keine Gefahr entsteht.

Das Gerät ist nur für das Schalten und Dimmen von Beleuchtung bestimmt, andere Endgeräte dürfen nicht an das System angeschlossen werden. Beachten Sie die zulässige Höchstlast der angeschlossenen Last / EVG und des Tri-Mitters (siehe technische Daten).

Batterien von Kindern fernhalten. Falls Batterien verschluckt werden, rufen Sie sofort einen Arzt. Batterien nicht verpolen, sowie + und - Kennzeichnung auf Batterie und Gerät beachten.

Das Gerät wird mit Standardbatterie geliefert, diese darf nicht aufgeladen werden.

Ein Laden dieser Batterien kann zu Personen- und Sachschäden durch explodierende oder auslaufende Batterien führen.

Beachten Sie bitte alle auf der Batterie aufgedruckten Sicherheitshinweise.

Öffnen Sie die Batterie niemals und werfen Sie die Batterie oder das Gerät niemals in ein Feuer

und beachten Sie bei der Entsorgung die örtlichen Bestimmungen.