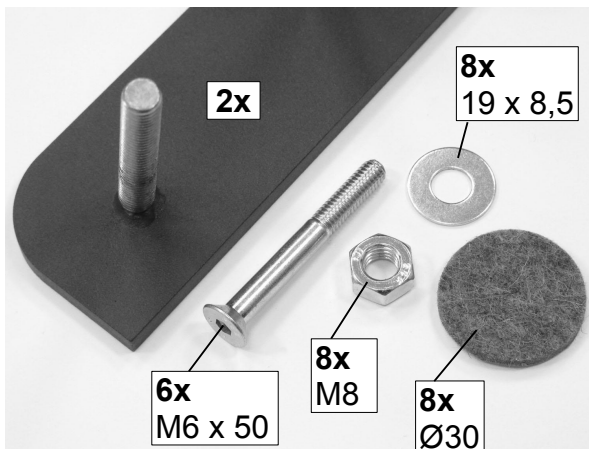
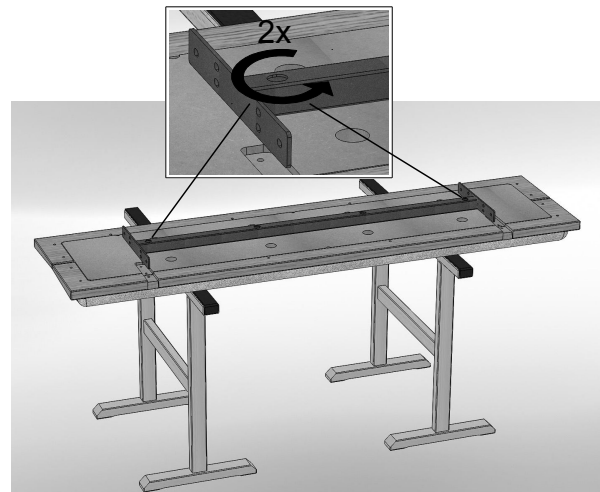


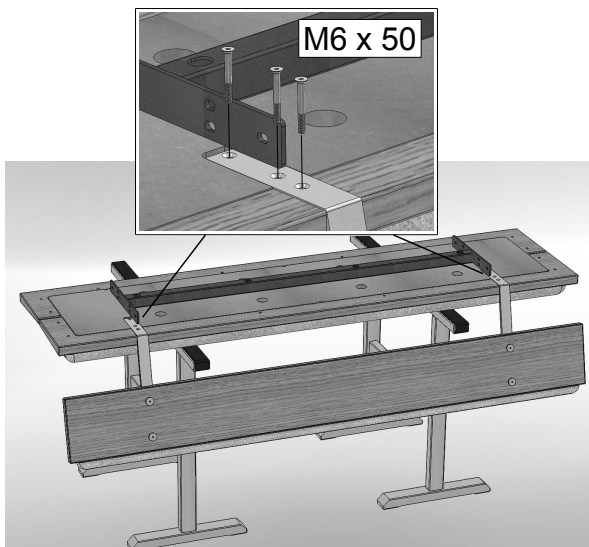
Aufbauanleitung / assembly instructions mod. P6



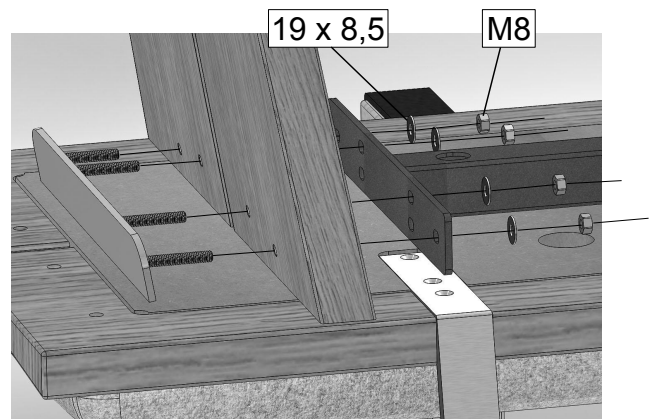
1. Montagematerial.
1. Fitting material.



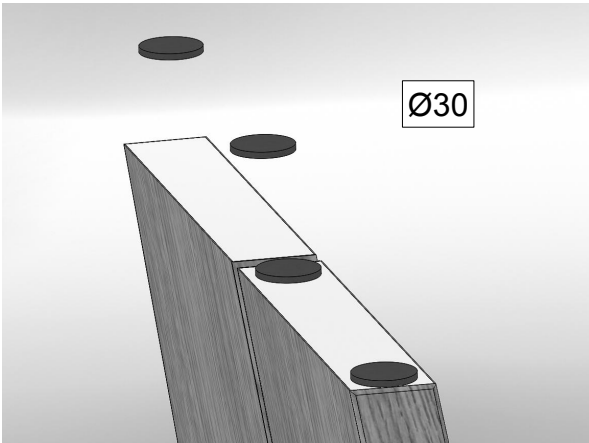
- Den Sitz umgedreht auf gepolsterte Montageböcke legen.
Die äußeren Schrauben des Metallrahmens etwas lösen.
- Put the seat upset down onto padded assembling trestles.
Loosen the two outer screws of the metal frame slightly.



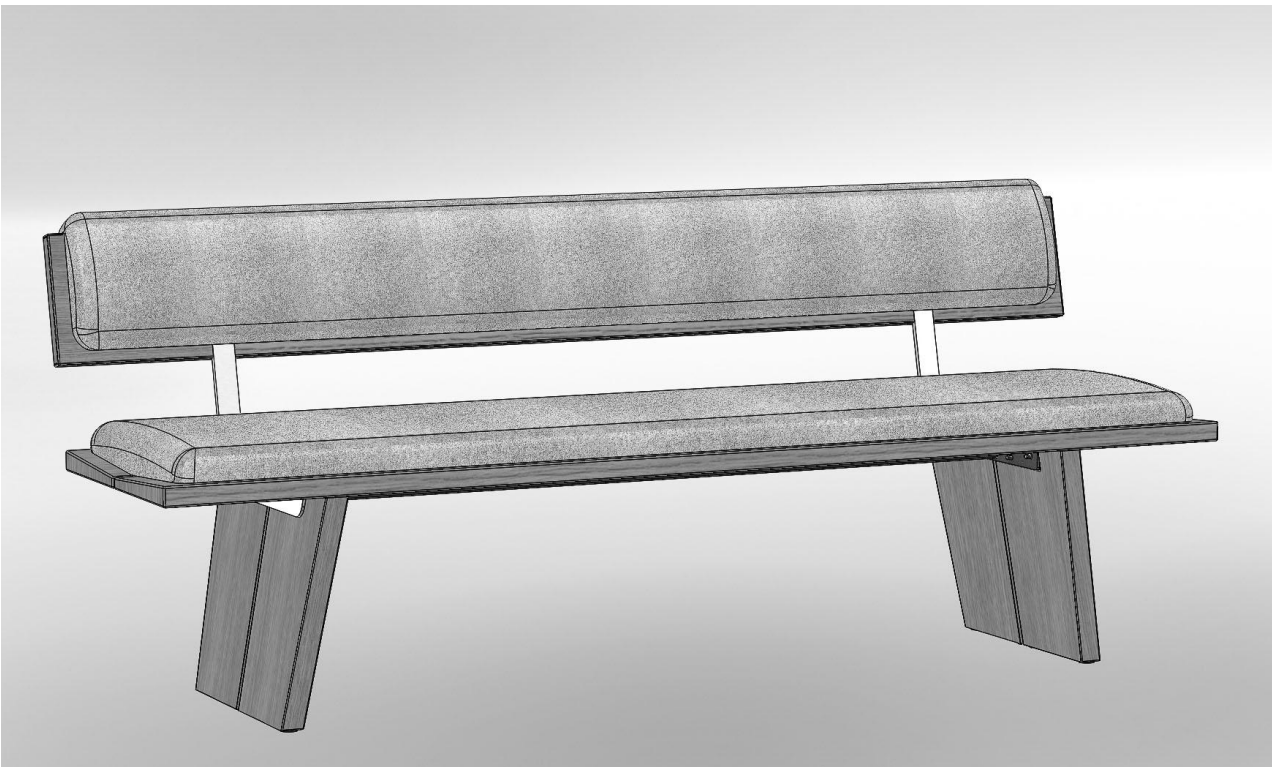
- Die Rückenwinkel in die Ausfräsungen legen und unter den U-Rahmen schieben.
Die Rückenwinkel mit je 3 Schrauben fixieren.
- Stick the metal angle brackets into the recess of the seat.
Fix the metal angle brackets with 3 screws each.



- Die Bolzen der Haltebleche durch die Unterbauten stecken und dann die Bolzen durch den Metallrahmen stecken.
Die Bolzen mit je einer Scheibe und einer Mutter fixieren.
- Stick the bolts of the holding plate into the table feet and the metal frame.
Fix the bolts with each a washer and a nut.



5. Je 4 Filze unter die Wangen kleben.
5. *Glue 4 felts beneth each foot.*



6. Die Bank wenden. Fertig.
6. *Turn the bench. Ready.*