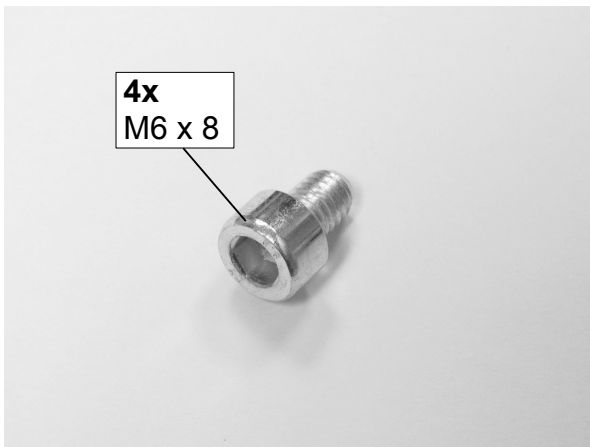
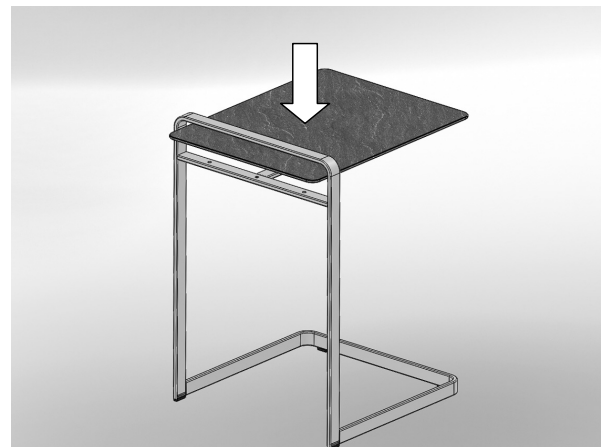


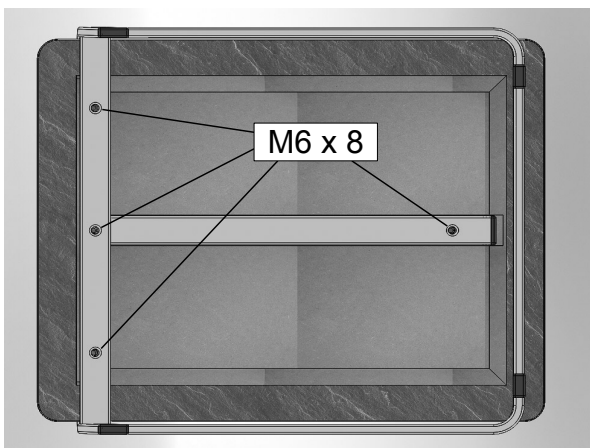
Aufbauanleitung / *assembly instructions* mod. **4004**



1. Montagematerial.
1. *Fitting material.*



2. Das Gestell auf den Boden stellen.
Die Platte so auf dem Gestell positionieren,
dass die Bohrungen des Gestells und die
Gewinde der Platte fluchten.
2. *Put the frame onto the floor.*
*Put the plate onto the frame, so that the bore-
holes of the frame and the threads of the plate*
align.



3. Die Platte mit 4 Schrauben fixieren.
3. *Fix the plate with 4 screws.*



4. **Fertig.**
4. **Ready.**