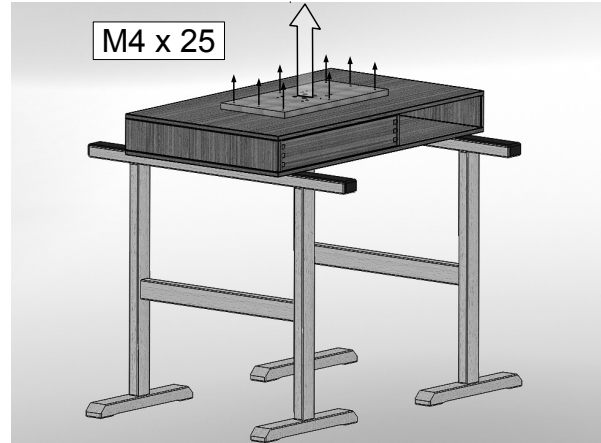


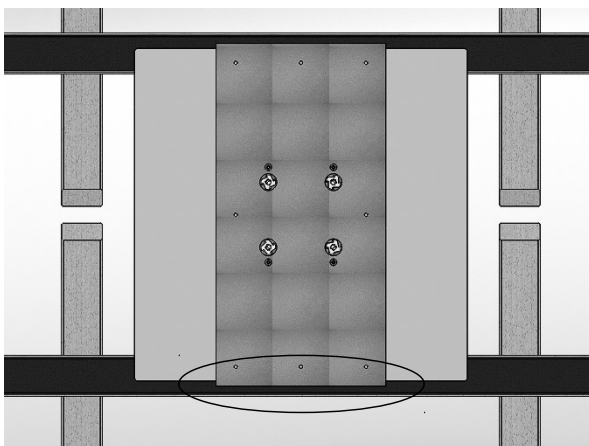
## Aufbauanleitung / *assembly instructions* mod. **4367 fest**



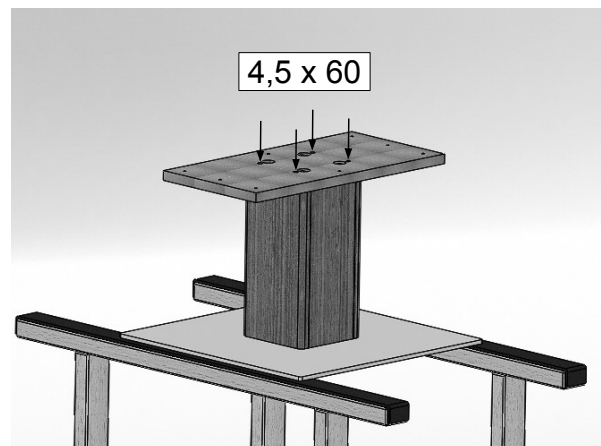
1. Montagematerial.  
1. *Fitting material.*



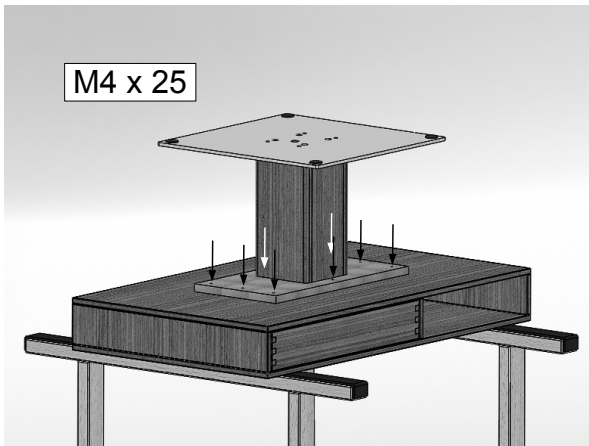
2. Den Oberbau umgedreht auf gepolsterten Montageböcken ablegen, so dass die Halteplatte nach oben zeigt.  
Die Halteplatte abschrauben.
2. *Put the table-top upset down onto padded assembling trestles, so that the holding plate is face upwards.  
Screw the holding plate off.*



3. Die Halteplatte auf die Tischsäule legen und parallel zur Bodenplatte ausrichten.
3. *Put the holding plate onto the table collum.  
Align the holding plate parallel to the base plate.*



4. Die Halteplatte mit 4 Spax-Schrauben fixieren.
4. *Fix the holding plate with 4 Spax-screws.*



5. Zur Befestigung der Bodenplatte nun die 8 Schrauben wieder eindrehen.  
5. Fix again the holding plate with the 8 screws.



6. Den Tisch wenden.  
**Fertig.**  
6. Turn the table.  
**Ready.**