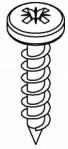
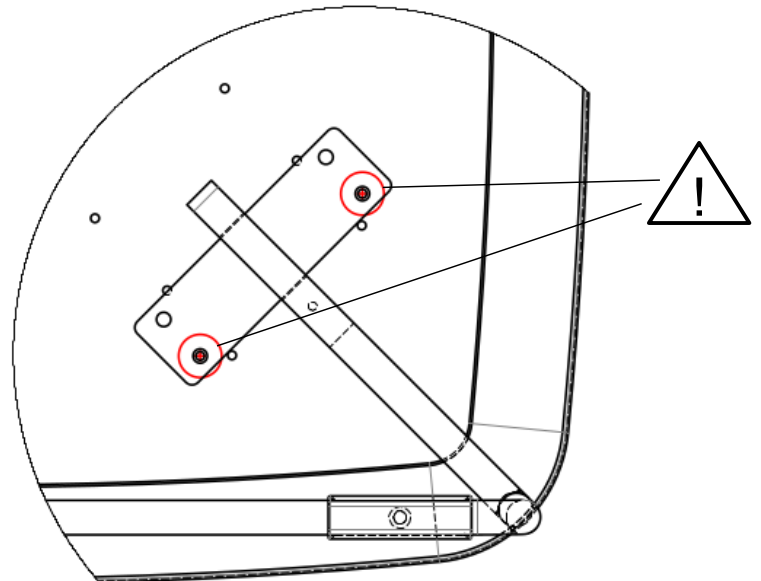


## Aufbauanleitung / *assembly instructions* mod. **4540**

### Holzplatte / *wooden plate*

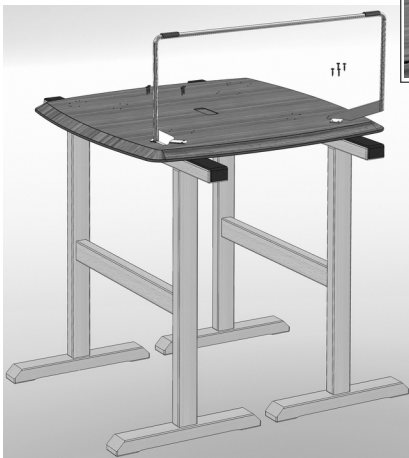
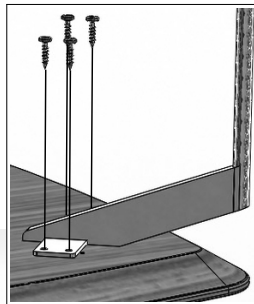
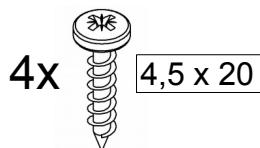


**16x**  
4,5 x 20



1. Montagematerial.  
1. *Fitting material.*

2. Diese **zwei Markierungsbohrungen** nutzen.  
2. Use these **two bore-markings**.

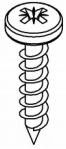


3. Den Oberbau auf gepolsterte Montageböcke legen und die Bügel verschrauben.  
3. *Put the table-top onto padded assembling trestles and screw on the frames.*

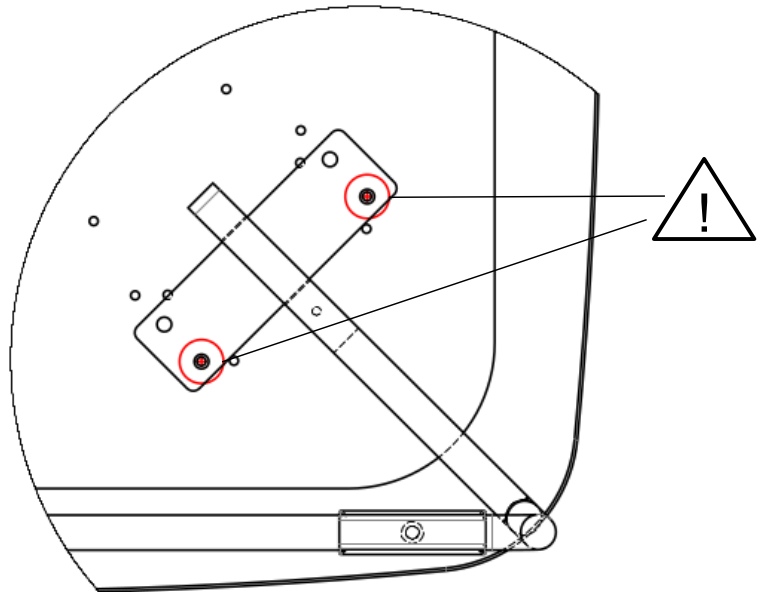


4. Fertiger Couchtisch.  
4. *Finished coffee table.*

## Keramik & Glas Platte / ceramic & glass plate

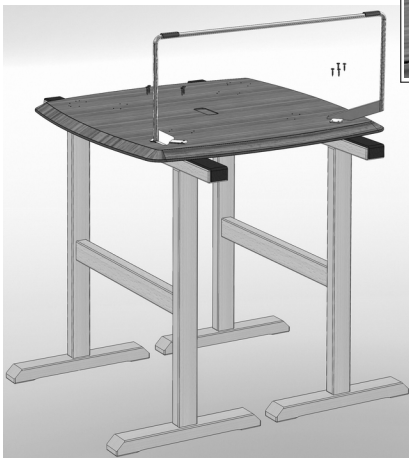
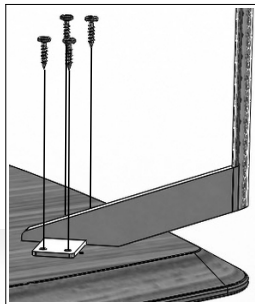
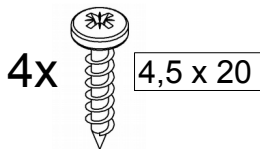


**16x**  
4,5 x 20



1. Montagematerial.  
1. *Fitting material.*

2. Diese **zwei Markierungsbohrungen** nutzen.  
2. *Use these **two bore-markings**.*



3. Den Oberbau auf gepolsterte Montageböcke legen und die Bügel verschrauben.  
3. *Put the table-top onto padded assembling trestles and screw on the frames.*



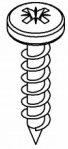
4. Fertiger Couchtisch.  
4. *Finished coffee table.*



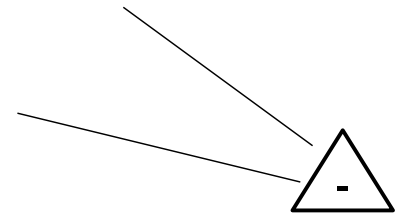




# ceramic & glass plate /

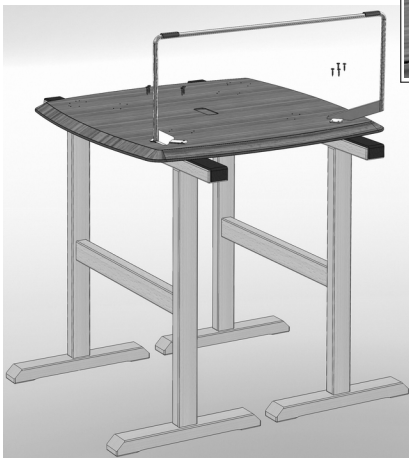
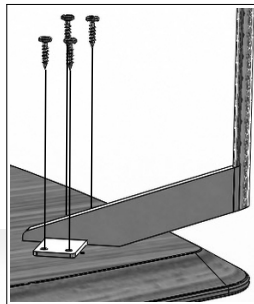
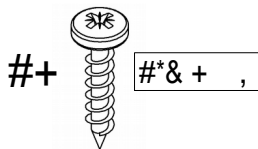


#\* & + ,



1. Fitting material.

2. Use these two bore-markings.



! "

3. Put the table-top onto padded assembling trestles and screw on the frames.

# \$ % " "

4. Finished coffee table.