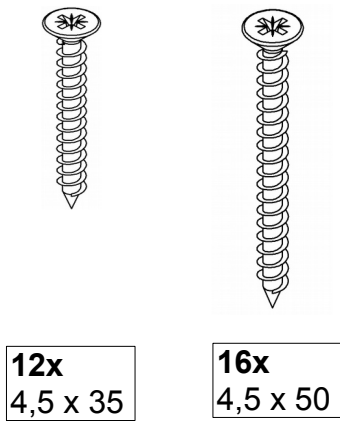


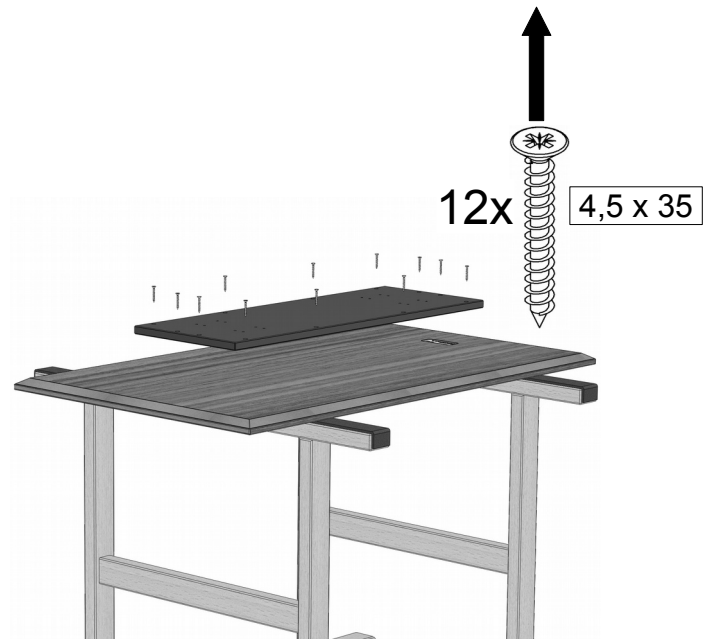
Aufbauanleitung / assembly instructions mod. 4759



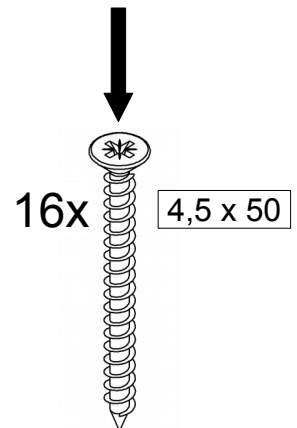
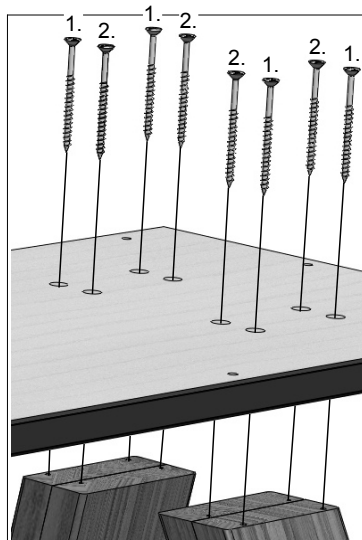
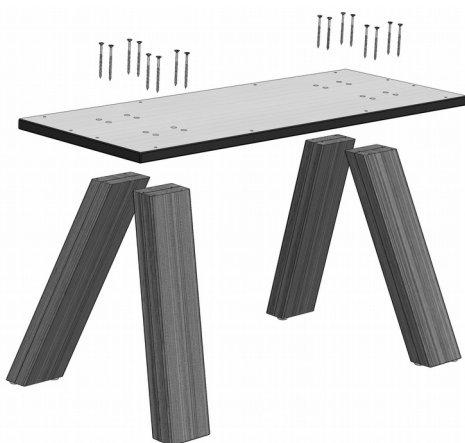
12x
4,5 x 35

16x
4,5 x 50

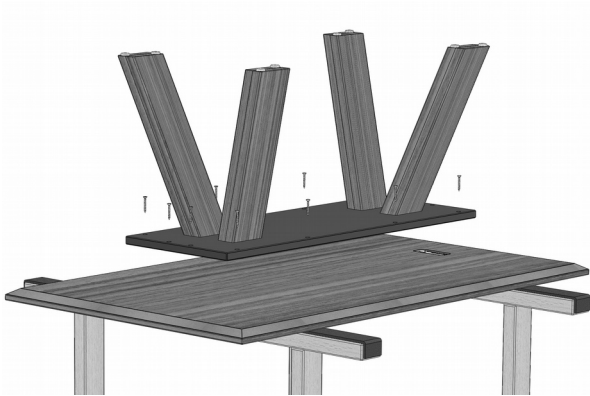
1. Montagematerial.
1. Fitting material.



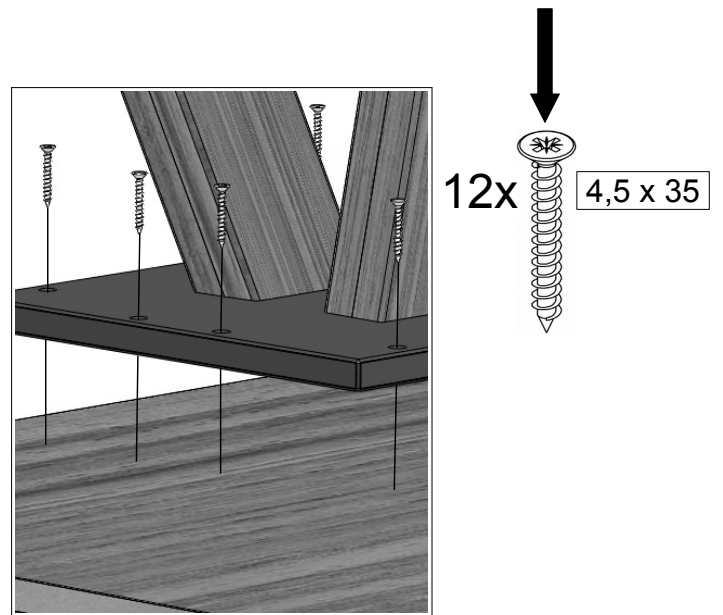
2. Den Oberbau auf gepolsterte Montageböcke legen. Den Plattenträger abschrauben.
2. Put the table-top onto padded assembling trestles. Unscrew the lower board.



3. Die FüÙe mit dem Plattenträger verschrauben. Zuerst die äußeren (1.) und dann die inneren(2.) Schrauben eindrehen.
3. Screw on the the table feet to the lower board. First turn in the outer (1.) screws and second the inner (2.)screws.



4. Den Plattenträger wieder verschrauben.
4. Screw on the lower board again.



5. Den Couchtisch wenden.
5. Turn the coffee table.



6. Fertig.
6. Ready.