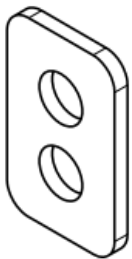
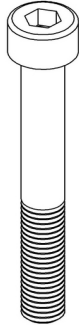


Aufbauanleitung / *assembly instructions* mod. **Q924 - Q927 & A924 - A927 fest**

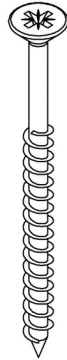


Q924-71

16x
M8 x 45
Unterbaupaket



8x
40 x 25
Unterbaupaket

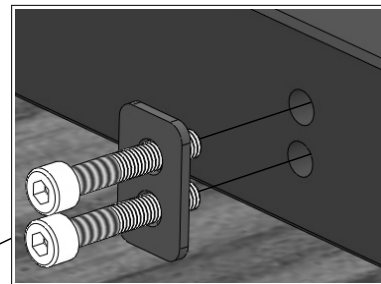
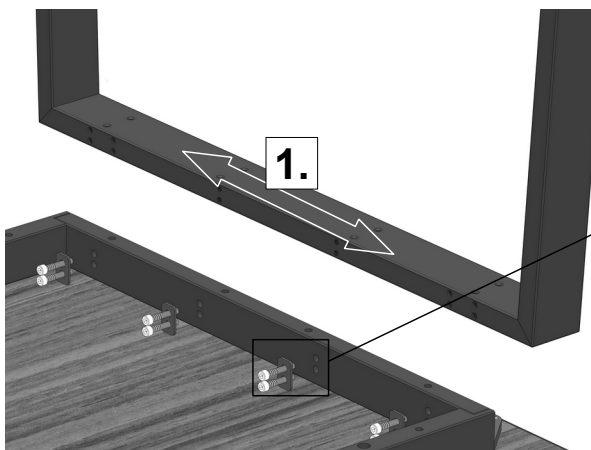


16x
5 x 60
Unterbaupaket

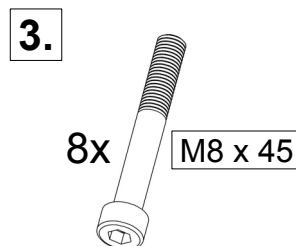
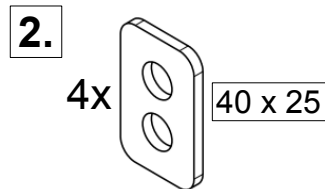


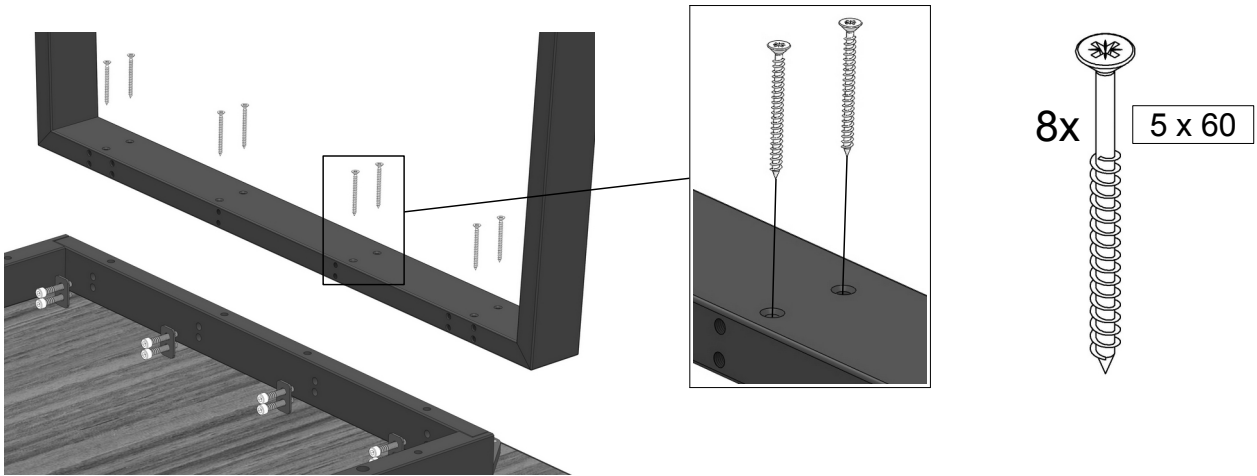
1. Montagematerial
1. fitting material

2. Den Oberbau umgedreht auf gepolsterten Montageböcken ablegen.
2. Lay the table top upside down on padded assembling tressles.



3. Die Unterbaubügel vor die Zarge stellen und mittig ausrichten.
Nun die Unterbaubügel mit den Unterlageblechen und den Schrauben fixieren.
3. Put the metal-frames in front of the wooden frame. Center the metal-frames. Now fix the metal-frames with the reinforcement plates and the screws.





4. Die Spax-Schrauben vorsichtig in die Metallbügel schrauben, so dass sich diese nicht verbiegen.
4. *Screw the Spax-screws carefully into the metal-frames. Make sure that the metal-frames does not deform.*



5. Den Tisch wenden, ohne über die FüÙe abzuwinkeln.
Fertig.
5. *Turn the table. Make sure that the weight of the table does not rest on 2 legs only, while turning it.*
Ready.