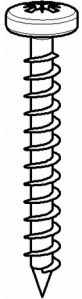


Aufbauanleitung / *assembly instructions* mod. **1161 & 1166 fest**

Bitte diese Aufbauanleitung
sorgfältig aufbewahren!

*Please keep this assembly
instructions safe!*

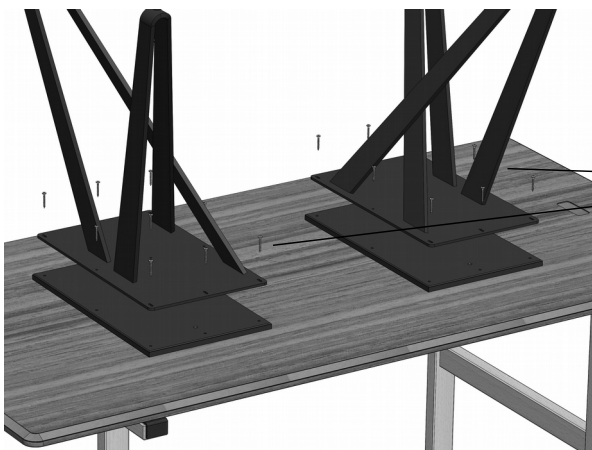


18x
4,5 x 35

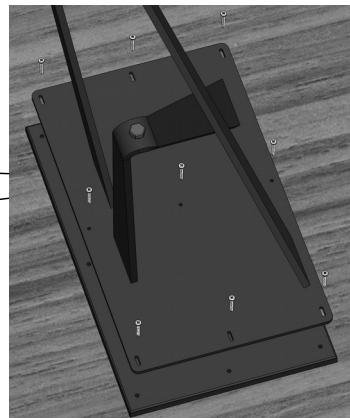
1. Montagematerial.
1. *Fitting material.*



2. Den Oberbau umgedreht auf gepolsterten
Montageböcken ablegen.
2. *Put the table-top upside down onto padded
assembling trestles.*

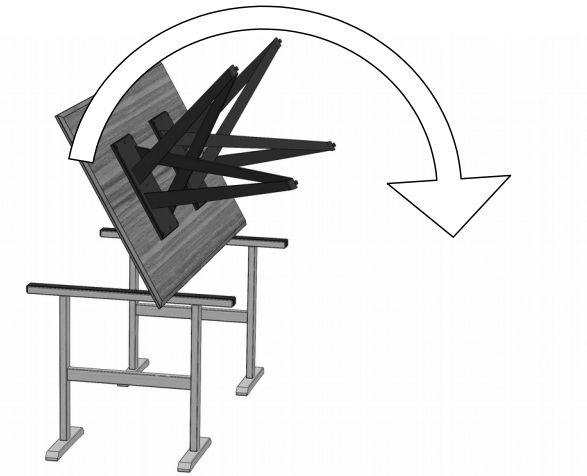


3. Die beiden Unterbauten verschrauben.
3. *Screw on the two table bases.*



18x 4,5 x 35

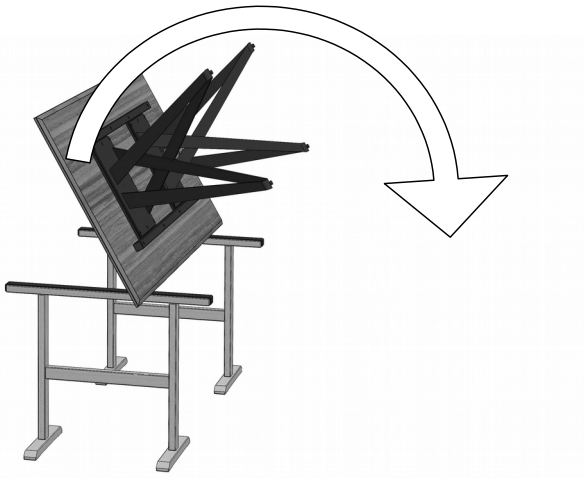




4. Den Tisch wenden.
4. *Turn the table.*



5. **Fertig.**
5. **Ready.**



* 0 .
4. Turn the table.

+
5. Ready.