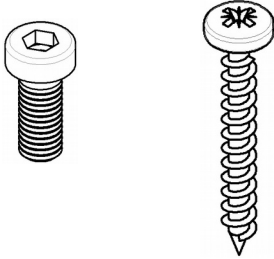


# Aufbauanleitung / *assembly instructions* mod. **1351 - 1355 & 1361 - 1365 KID**

Bitte diese Aufbauanleitung  
sorgfältig aufbewahren!

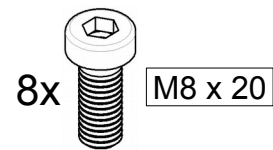
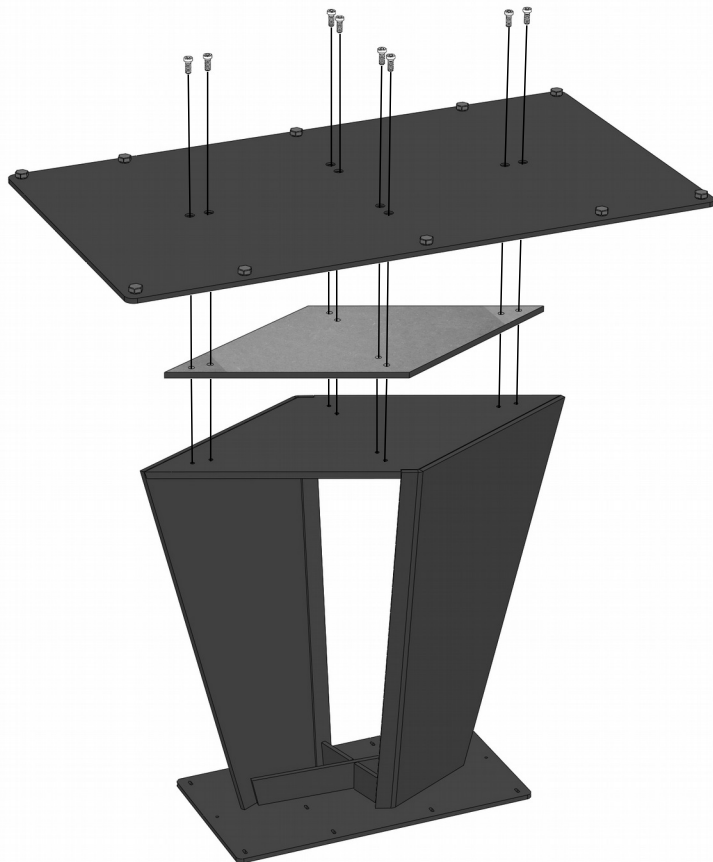
*Please keep this assembly  
instructions safe!*



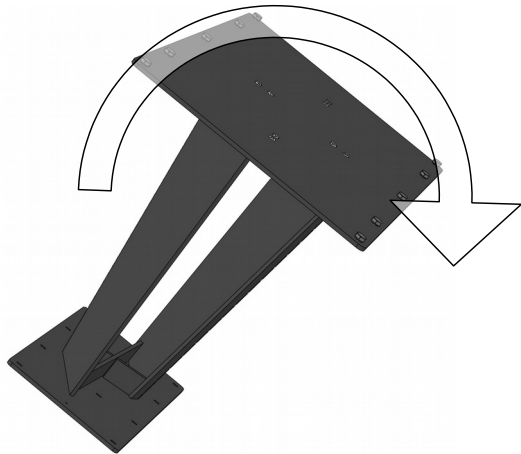
**8x**  
**M8 x 20**  
Unterbaupaket

**14x**  
**4,5 x 35**  
Unterbaupaket

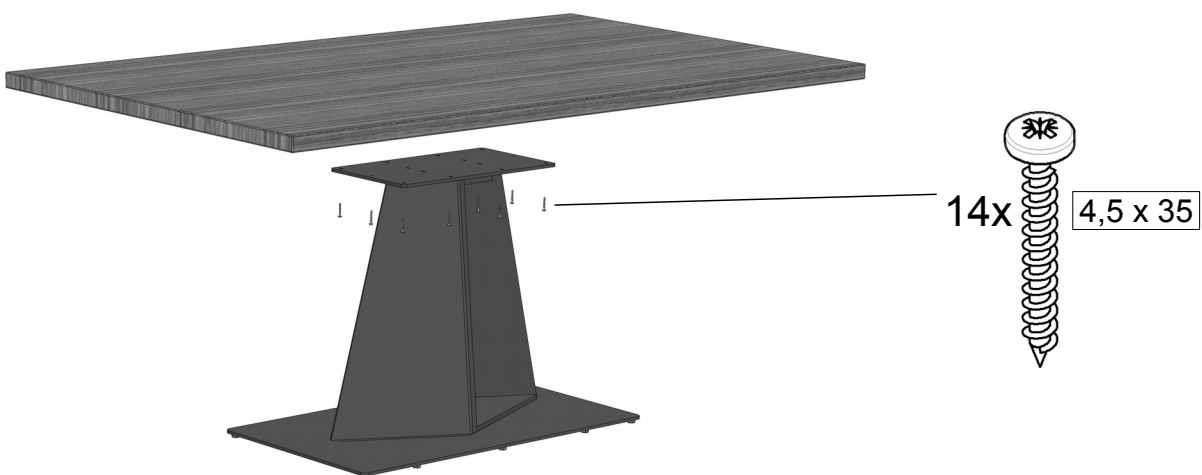
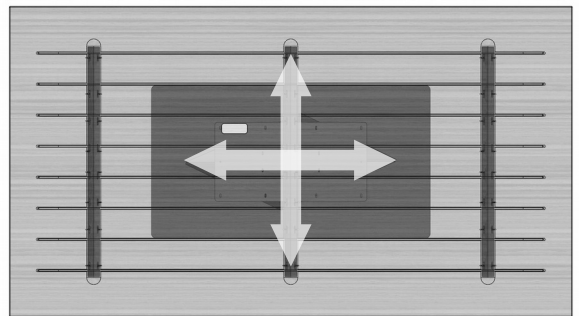
1. Montagematerial.  
*1. Fitting material.*



2. Den Unterbau verschrauben.  
*2. Screw the tablebase together.*



3. Den Unterbau wenden.  
3. Turn the tablebase.



4. Die Platte auf den Unterbau auflegen, mittig ausrichten und dann verschrauben.  
4. Place the board onto the base, align it in the middle and then screw it on.



5. Fertig.  
5. Ready.