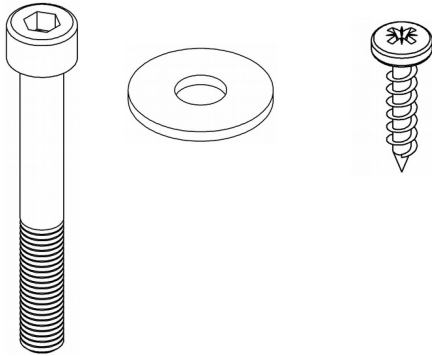


## Aufbauanleitung / *assembly instructions* mod. **1421 - 1423 fest**



**4x**  
M8 x 65

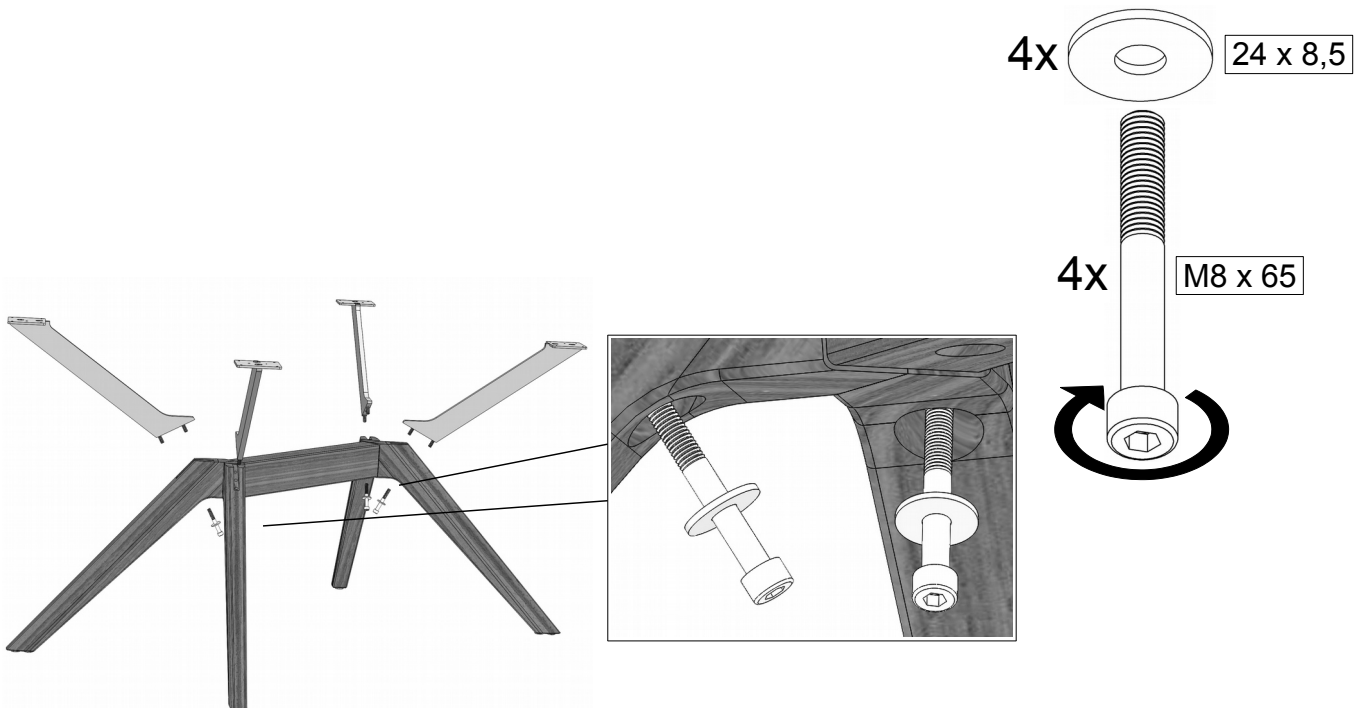
**4x**  
24 x 8,5

**24x**  
4,5 x 25

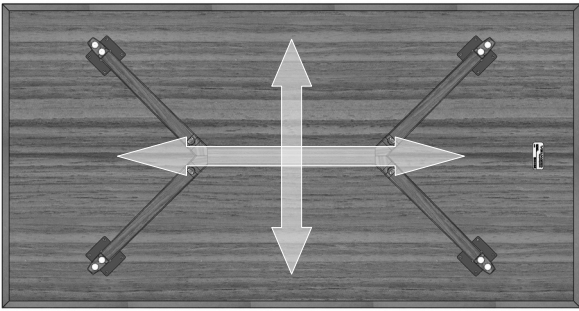
Bitte diese Aufbauanleitung  
sorgfältig aufbewahren!

*Please keep this assembly  
instructions safe!*

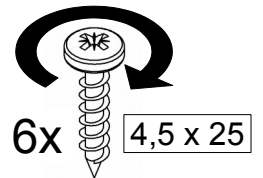
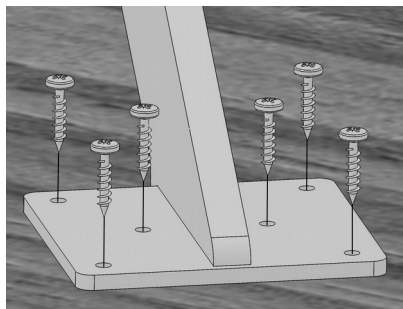
1. Montagematerial.  
*1. Fitting material.*



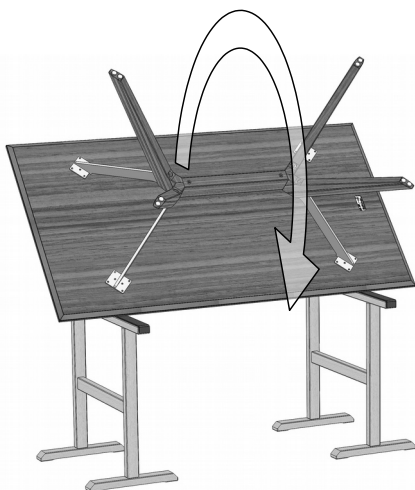
2. Den Holzunterbau auf dem Boden abstellen.  
Die Stahlstreben anschrauben.  
*2. Put the wooden table base onto the floor.  
Screw on the metal bars.*



3. Den Oberbau umgedreht auf gepolsterten Montageböcken ablegen.  
Den Unterbau auf dem Oberbau zentrieren.
3. *Put the table-top upside down onto padded assembling trestles.  
Center the table base on the table top.*



4. Die Stahlstreben mit je 6 Schrauben fixieren.
4. *Fix the metal bars to the metal rows with each 6 screws.*



5. Den Tisch wenden.
5. *Turn the table.*



6. Fertig.
6. *Ready.*