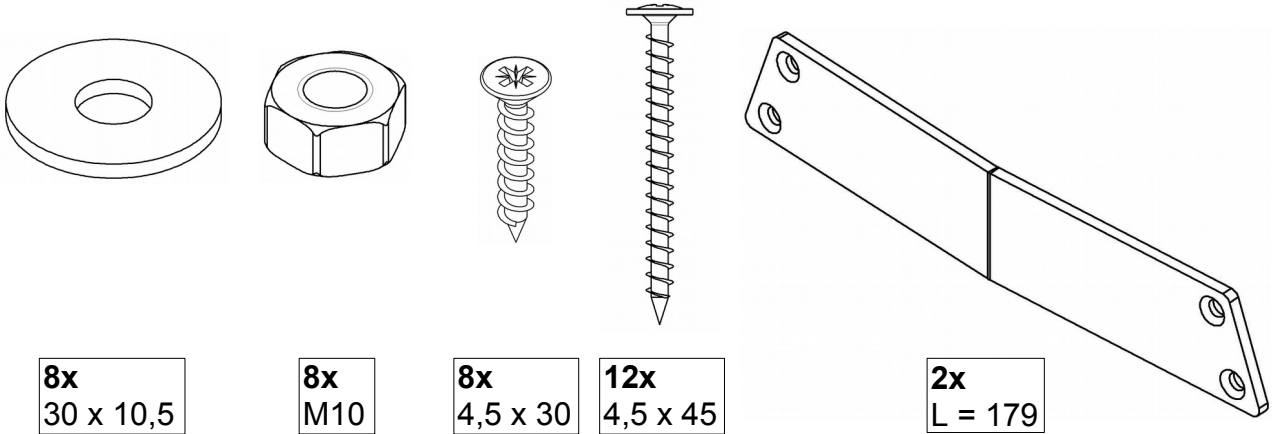
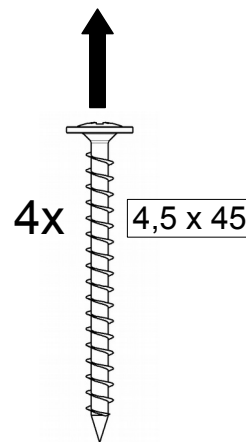
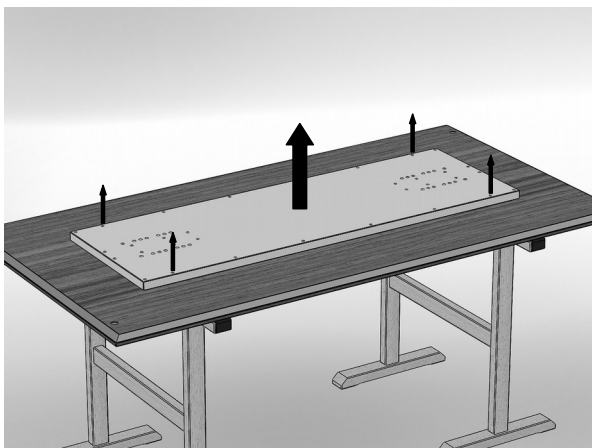


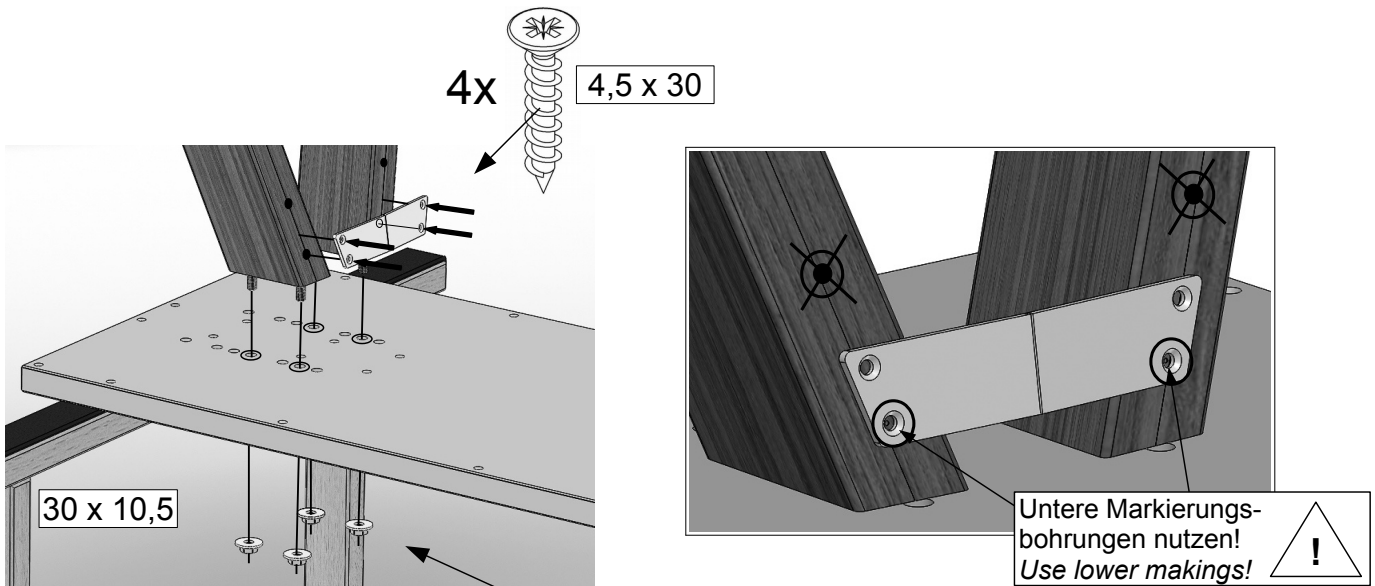
Aufbauanleitung / *assembly instructions* mod. **1580, 1582 & 1590, 1592 & 1595, 1597 Holzfuß, fest** (L: 140 & 190 cm)



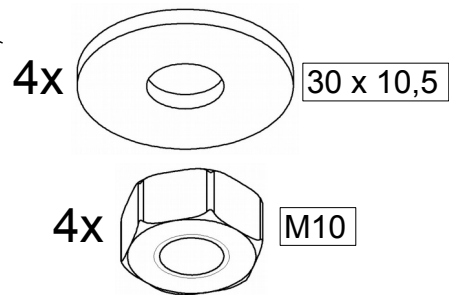
1. Montagematerial.
1. *Fitting material.*

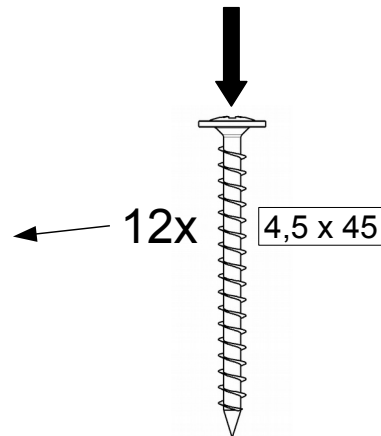
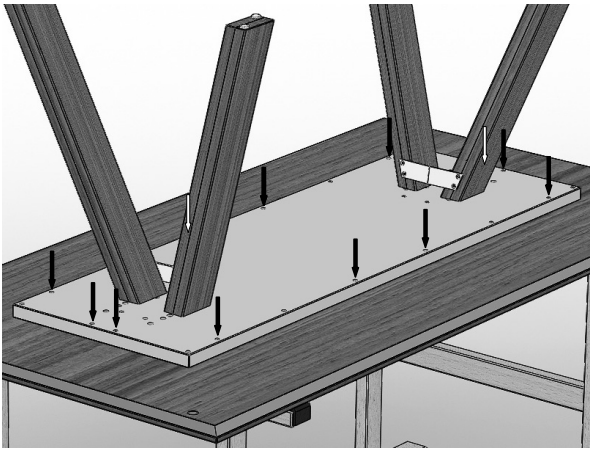


2. Den Oberbau umgedreht auf gepolsterten Montageböcken ablegen.
Die Sperrholz-Platte von dem Tischoberbau abschrauben.
2. *Put the table-top upside down onto padded assembling trestles.*
Unscrew the plywood-plate from the table-top.

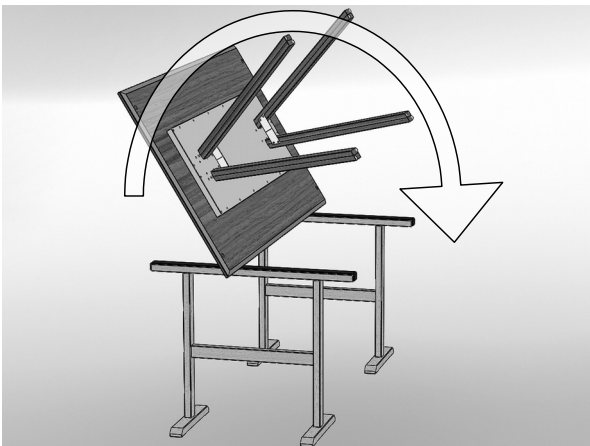


3. Die Bolzen der Tischbeine in die im Bild gezeigten Löcher stecken. Jeden Bolzen mit mit einer Unterlegscheibe und einer Mutter fixieren.
Die Schrauben des Verstärkungsblechs in die Markierungsbohrungen der Holzbeine schrauben.
3. *Stick the bolts of the table legs into the holes which are shown in the picture above. Fix each bolt with a washer and a nut.*
Fix the reinforcing plate with 4 screws.





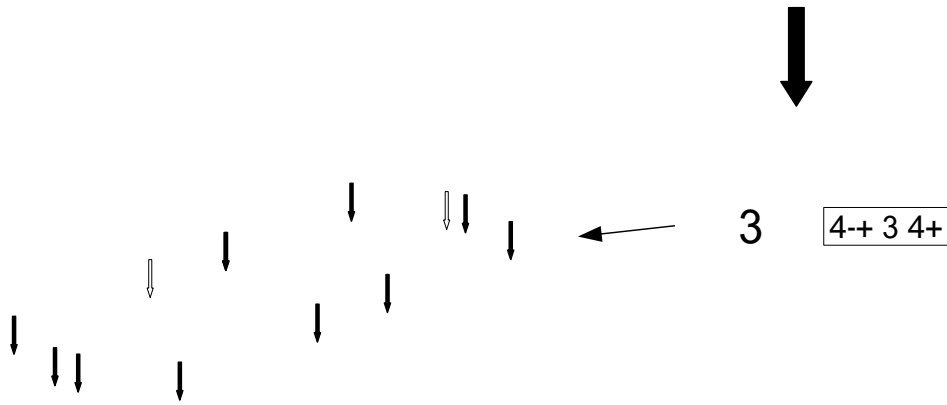
4. Die Sperrholz-Platte des vormontierten Unterbaus nun wieder an den Oberbau schrauben. Auch die zusätzlichen Spax-Schrauben eindrehen.
4. Screw on the plywood-plate of the pre-assembled table-base to the table top again. Also screw in the additional Spax-screws.



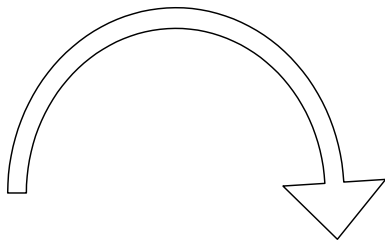
5. Den Tisch wenden ohne die FüÙe zu belasten ...
5. *While turning the table the feet must not touch the ground ...*



6. ... und dann gleichzeitig alle 4 Tischbeine auf dem Boden absetzen.
- Fertig.**
6. ... and then put all the 4 table-legs onto the floor synchronistically.
- Ready.**



4 %! " &' (")
 9 " =
 " & "; & %! 3'
 %
 4 % = !>= '!
 "" , " !'
 " " = %! 3'" ="



+ * " = ?@1 &

5. *While turning the table the feet must not touch the ground ...*

A 7 " & 4 * "

6. *... and then put all the 4 table-legs onto the floor synchronistically.
 Ready.*