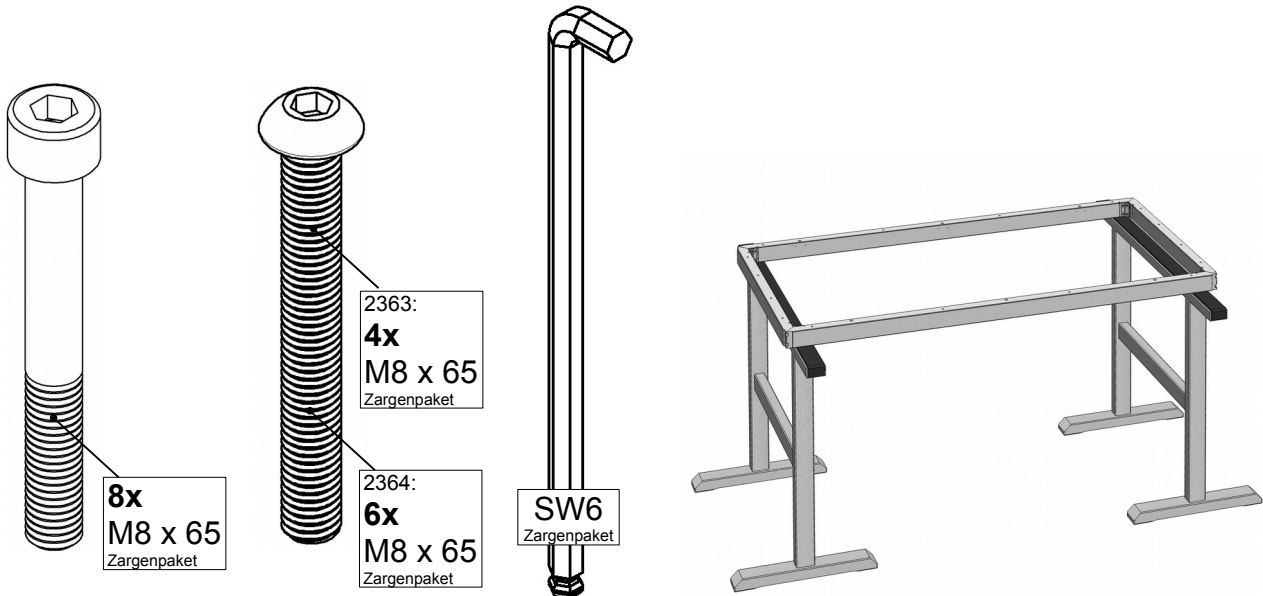
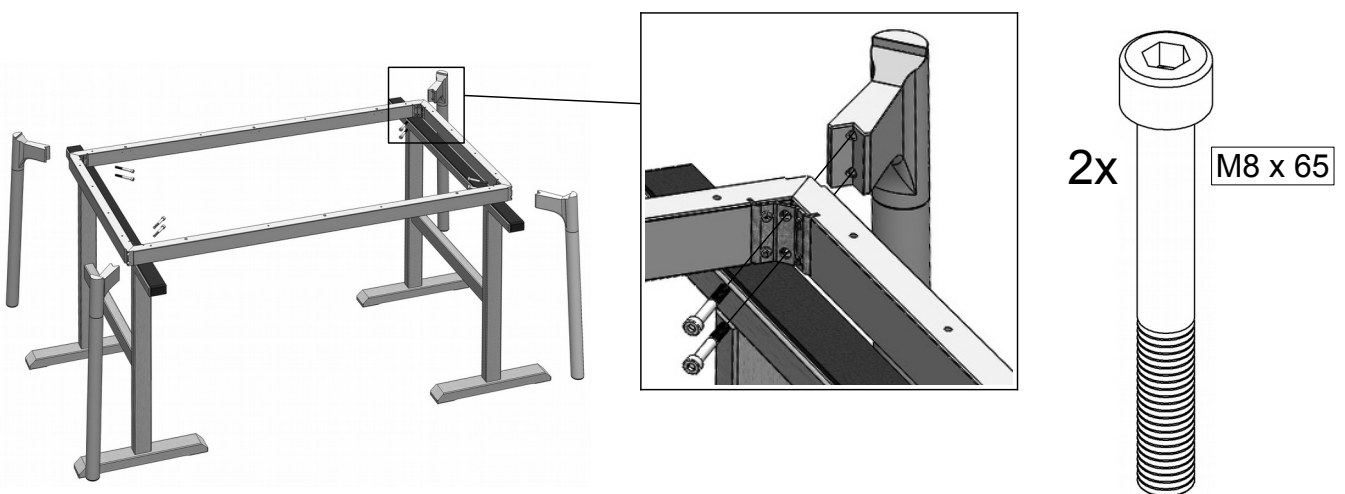


**Aufbauanleitung / assembly instructions mod.
2363, 2364, 2373 - 2377 (90 cm Breite) Keramik-, Glas-
Platte ohne Frontauszug / without front extension**



1. Montagematerial.
1. *Fitting material.*

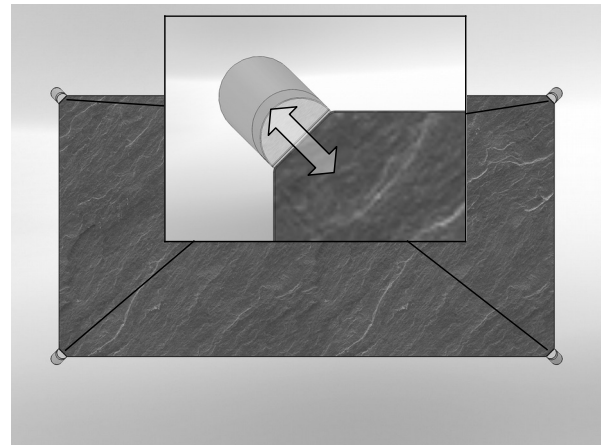
2. Den Rahmen auf gepolsterten Montageböcken ablegen.
2. *Put the frame onto padded assembling trestles.*



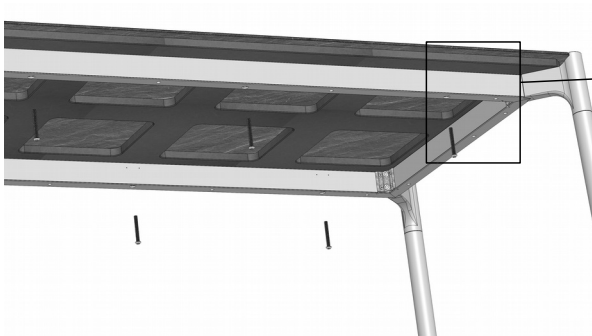
3. Die Beine verschrauben.
3. *Screw on the table legs.*



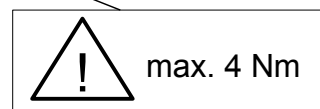
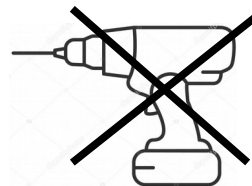
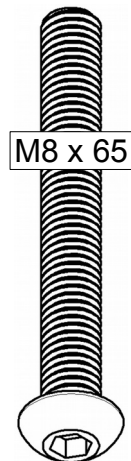
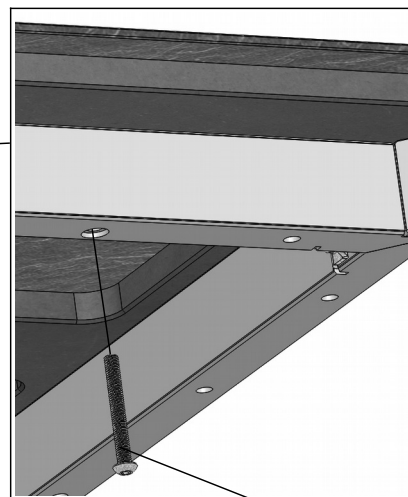
4. Die Platte auf dem Gestell auflegen...
4. *Put the board onto the frame...*

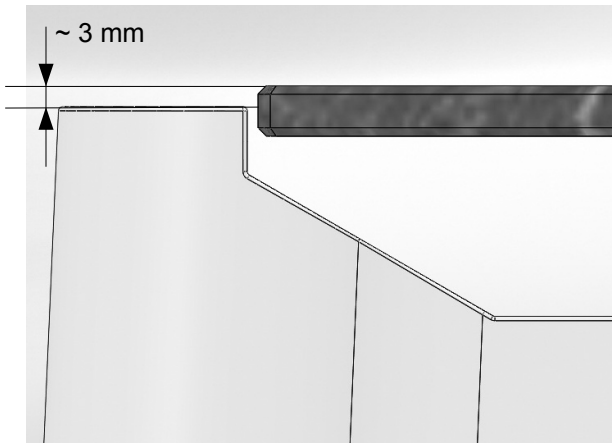


5. ...die Platte gleichmäßig zu den Fuß-
Befestigungselementen ausrichten und **erst**
dann ...
5. ... *adjust the board to the middle and **finally** ...*



6. ...die Platte mit dem Rahmen verschrauben.
6. ...*screw the plate to the frame.*

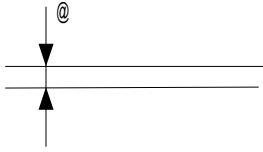




7. Prüfen, ob die Hauptplatte gegenüber den Füßen etwa 3 mm höher ist.
Die Füße können nach dem Lösen der Schrauben (s.a. P. 3) vertikal etwas verschoben werden. Anschließend die Schrauben wieder festziehen.
7. *Check, if the table top is aprox 3 mm higher than the table legs. If needed, loose the screws (q.v. p. 3), adjust the table legs and finally tighten the screws again.*



8. Fertiger Tisch; nicht ausgezogen.
Die Beine sind um etwa 1 Grad abgewinkelt.
8. *Finished table; not extended.
The legs are angled about 1 degree.*



% + : \$; :
 , : 7 <
 , : 7 =
 3 & + (<
 < 7
 3 < -

7. Check, if the table top is aprox 3 mm higher than the table legs. If needed, loose the screws (q.v. p. 3), adjust the table legs and finally tighten the screws again.

0 , > ? -
 < * <

8. Finished table; not extended.
 The legs are angled about 1 degree.