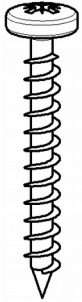


# Aufbauanleitung / *assembly instructions* mod. **3123, 3124 3133, 3134 3143, 3144 fest**

Bitte diese Aufbauanleitung  
sorgfältig aufbewahren!

*Please keep this assembly  
instructions safe!*



**12x**  
**4,5 x 35**  
Unterbaupaket

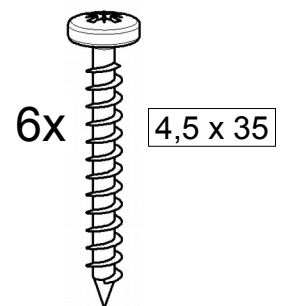
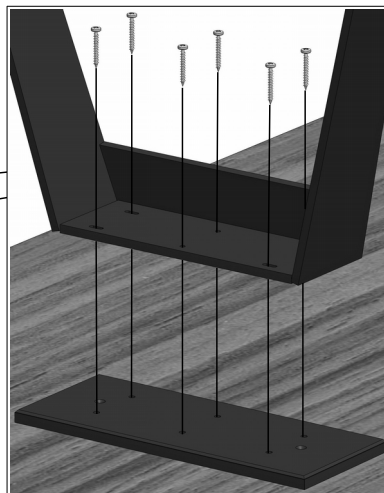
1. Montagematerial.  
*1. Fitting material.*

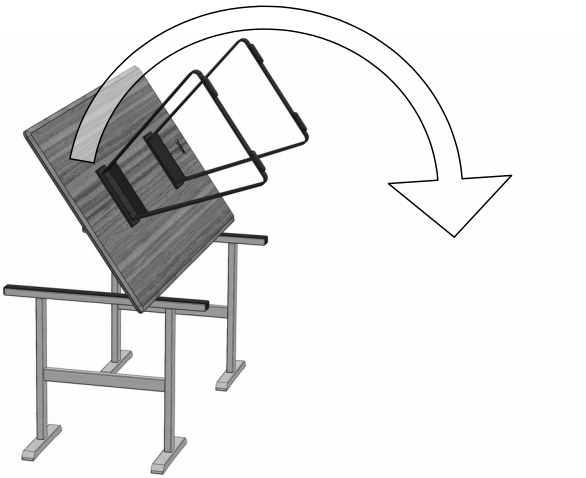


2. Den Oberbau umgedreht auf gepolsterten  
Montageböcken ablegen.  
*2. Put the table-top upside down onto padded  
assembling trestles.*



3. Die beiden Unterbauten verschrauben.  
*3. Screw on the two table bases.*





4. Den Tisch wenden.  
4. *Turn the table.*



5. **Fertig.**  
5. **Ready.**