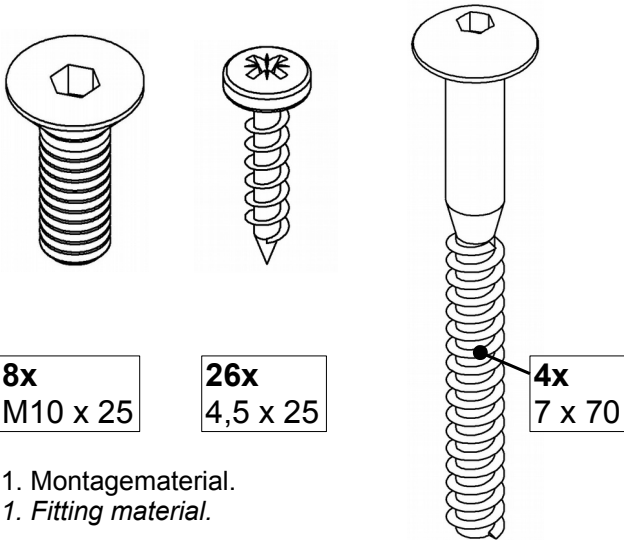


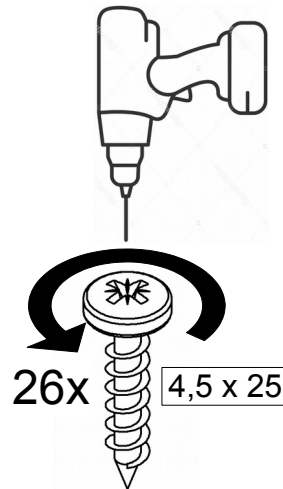
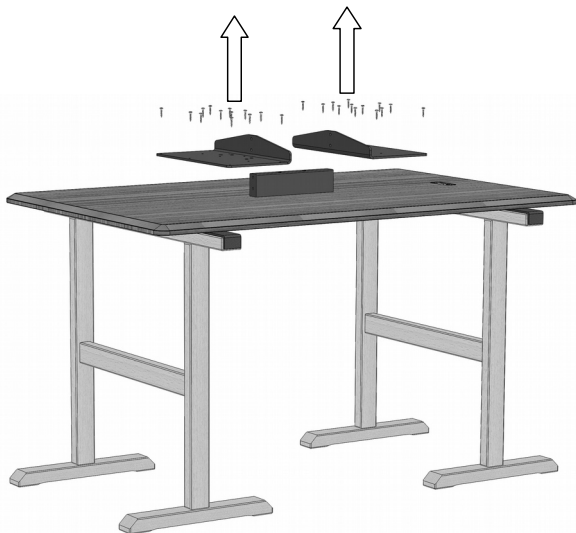
Aufbauanleitung / *assembly instructions* mod. **3240 - 3247 fest**



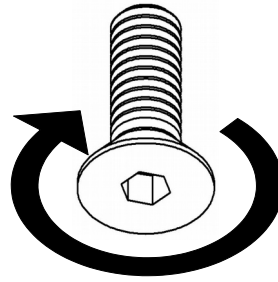
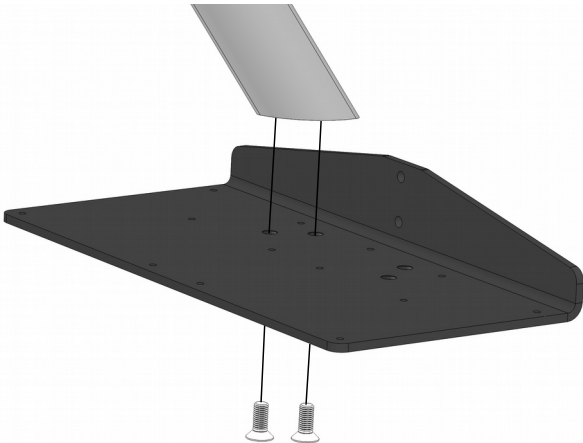
Bitte diese Aufbauanleitung
sorgfältig aufbewahren!

*Please keep this assembly
instructions safe!*

1. Montagematerial.
1. Fitting material.

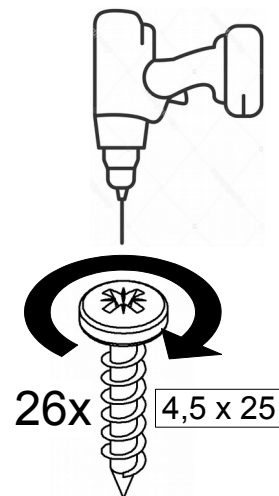
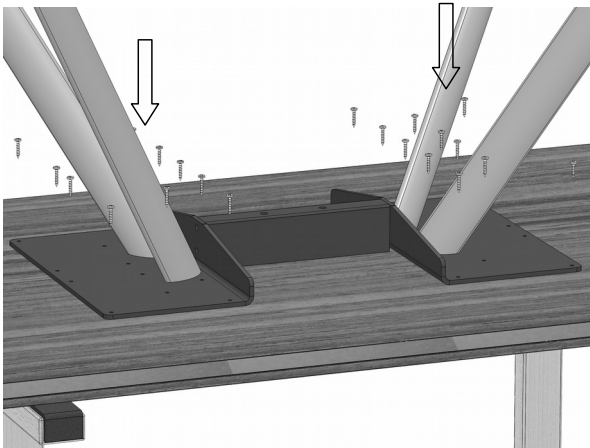


2. Den Oberbau umgedreht auf gepolsterten
Montageböcken ablegen.
Die beiden Stahl-Platten abschrauben.
*2. Put the table-top upside down onto padded
assembling trestles.
Unscrew both steel-boards.*



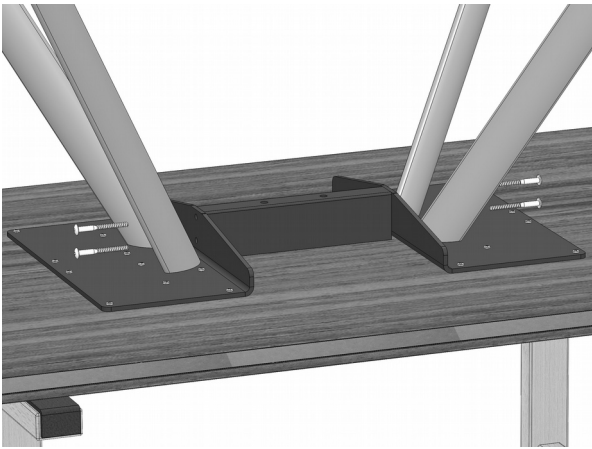
8X M10 x 25

3. Die FüÙe mit den Schrauben an den Stahl-Platten fixieren.
3. *Fix the legs with the screws to the metal-plates.*

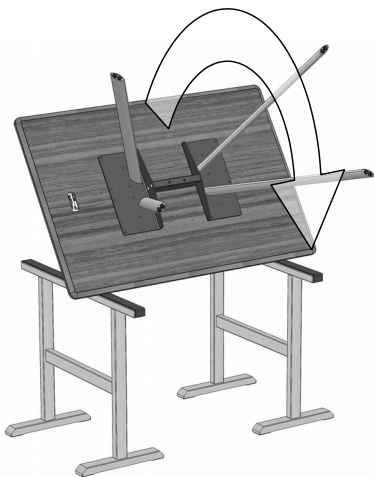
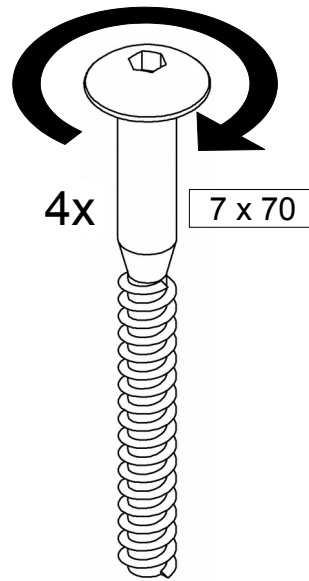


26x 4,5 x 25

4. Die beiden Stahl-Platten des vormontierten Unterbaus nun wieder an den Oberbau schrauben.
4. *Screw on both steel-boards of the pre-assembled table base to the table top again.*



5. Die Stahl Platten mit dem Holzsteg verbinden.
5. *Connect the steel plates to the wooden bar.*



6. Den Tisch wenden, ohne die FüÙe zu belasten ...
6. *While turning the table the feet must not touch the ground ...*



7. ... und dann gleichzeitig alle 4 Tischbeine auf dem Boden absetzen.
Fertig.
7. *... and then put all the 4 table-legs onto the floor synchronistically.*
Ready.