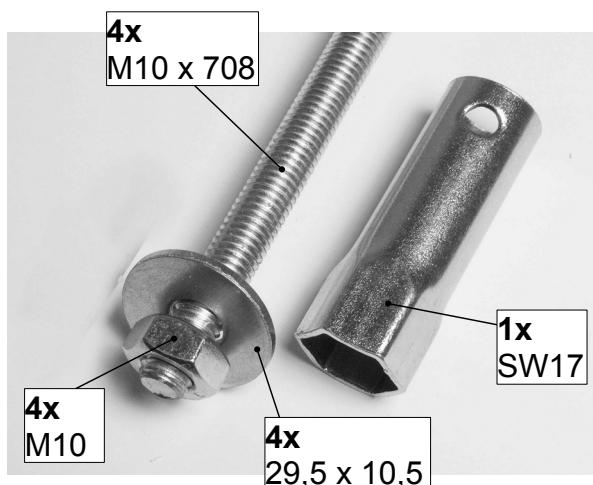


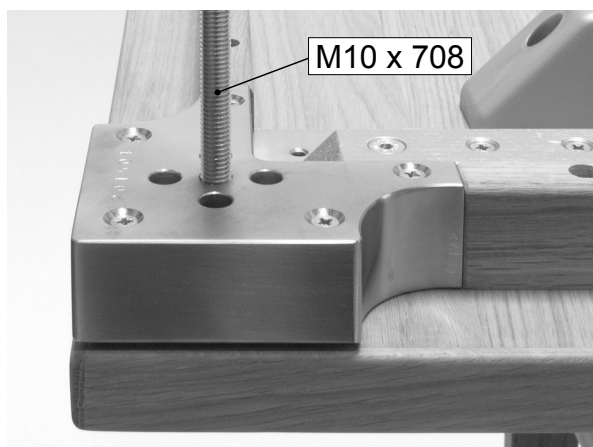
Aufbauanleitung / *assembly instructions* mod. **3360-3392 3460-3492 Fuss quadratisch**



1. Montagematerial
 1. *fitting material*



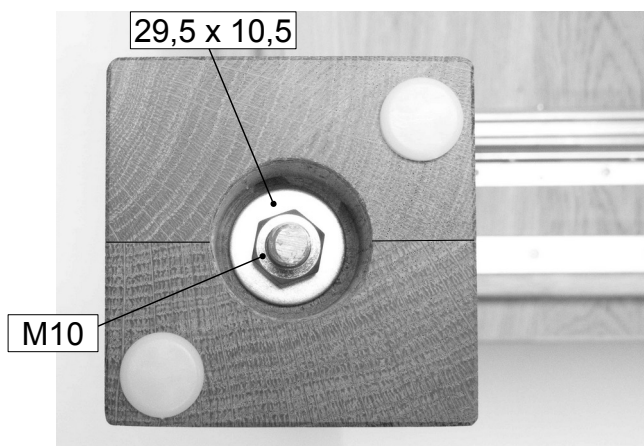
2. Den Oberbau umgedreht auf gepolsterten Montageböcken ablegen.
 2. *Unpack the table-top and put it upside down onto padded assembling trestles.*



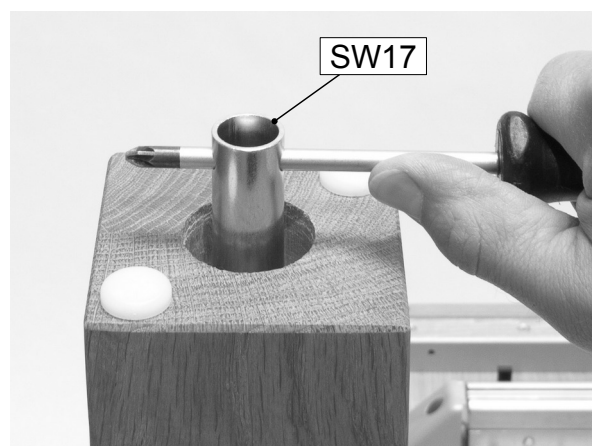
3. In jede Metall-Halteplatte eine Gewindestange eindrehen.
 3. *Screw a threaded bar in every metal holding plate.*



4. Die FüÙe auf die Gewindestangen aufstecken und die Dübel der FüÙe in die Metall-Halteplatten einstecken.
 Die Leimfugen der FüÙe sollen in Längsrichtung des Tisches ausgerichtet werden (s.a. Bild 5).
 4. *Insert the legs on the threaded bars and put the dowels of the legs into the holes in the metal holding plate.*
The glued joint should run along the long side of the table (see also pic. 5).



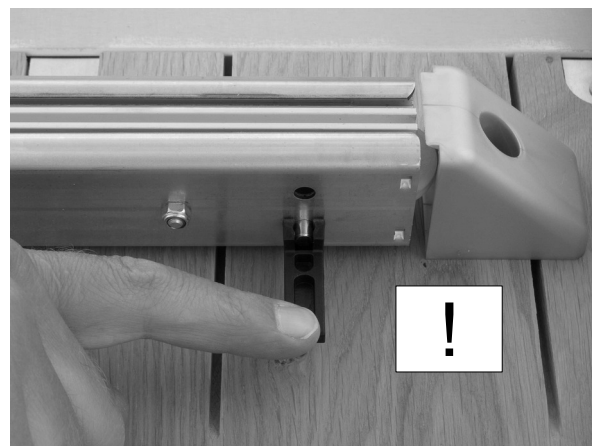
5. Je eine Unterlegscheibe aufstecken und dann je eine Mutter aufdrehen.
 5. *Put a washer on each leg and screw on the nut.*



6. Die Muttern mit der mitgelieferten Stecknuss festziehen.
 6. *Tighten the nut with the delivered wrench.*



7. Den Tisch wenden und am Bestimmungsort aufstellen.
 7. *Turn the table and put it on its final place.*



8. Nur für Auszugstische:
 Vor dem Ausziehen müssen auf beiden Seiten die Bremshebel gelöst werden!
 8. Only for extendable tables:
Unfasten the breaks on both sides before extending the table.



9. Fertiger Tisch.
9. *Finished table.*