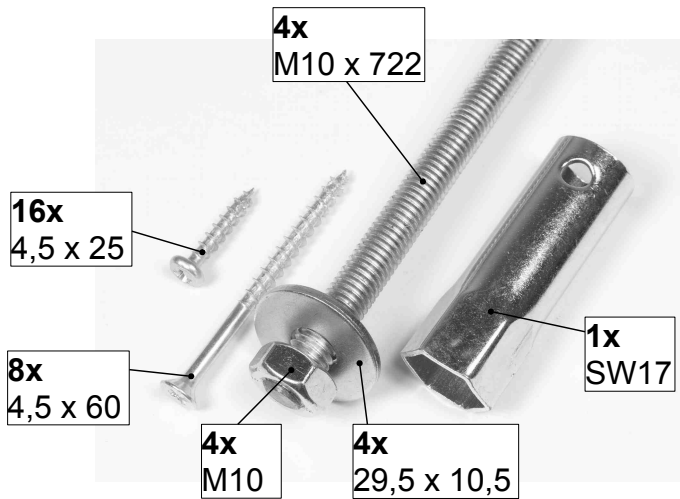


## Aufbauanleitung / *assembly instructions* mod. **3360-3392 3460-3492 Fuss C**



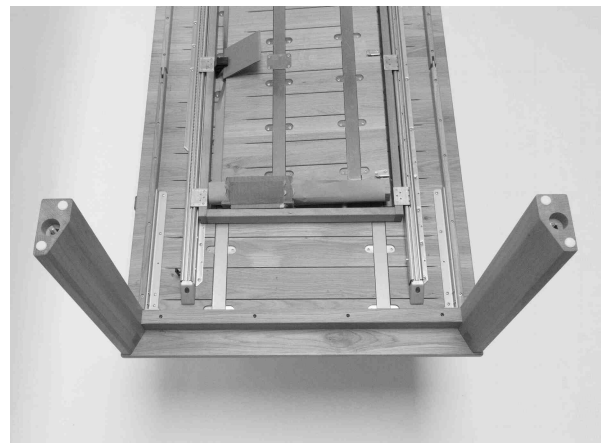
1. Montagematerial  
*1. fitting material*



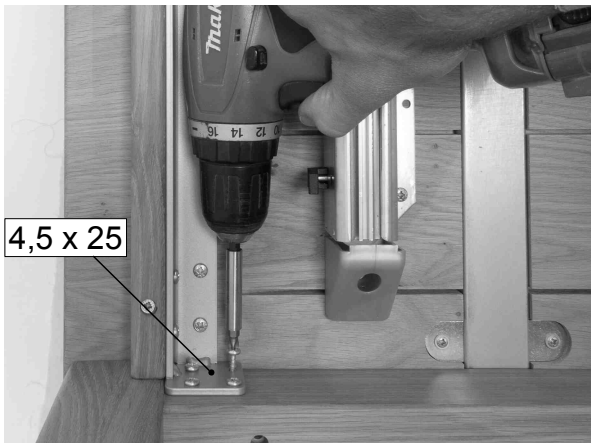
2. Den Oberbau umgedreht auf gepolsterten Montageböcken ablegen.  
*2. Unpack the table-top and put it upside down onto padded assembling trestles.*



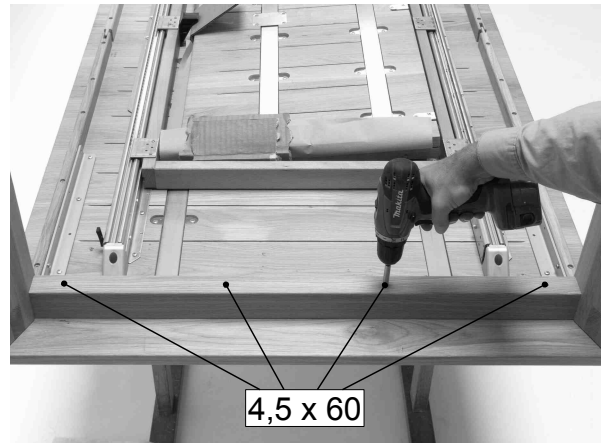
3. Zwei Gewindestangen eindrehen.  
*3. Turn in two threaded bolts.*



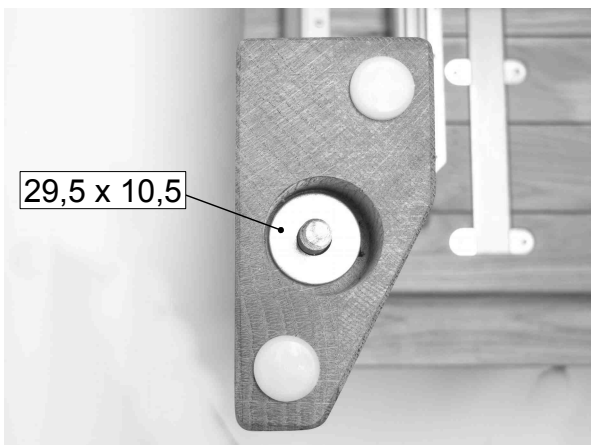
4. Den Unterbau-Bügel auf die Gewindestangen aufstecken.  
*4. Stick the table-base onto the threaded bolts.*



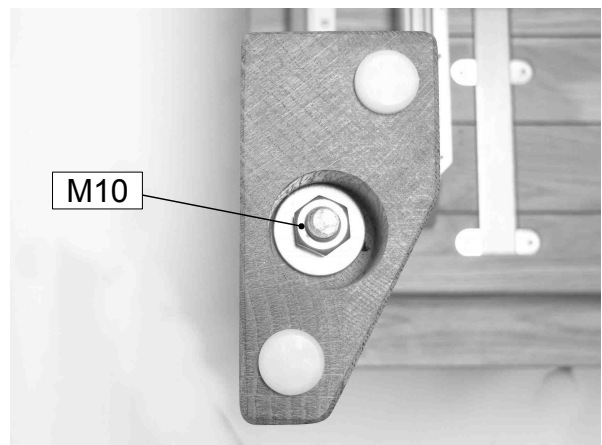
5. In jeden Metallwinkel 4 Schrauben eindrehen.  
5. Turn in 4 screws into each mounting-angle.



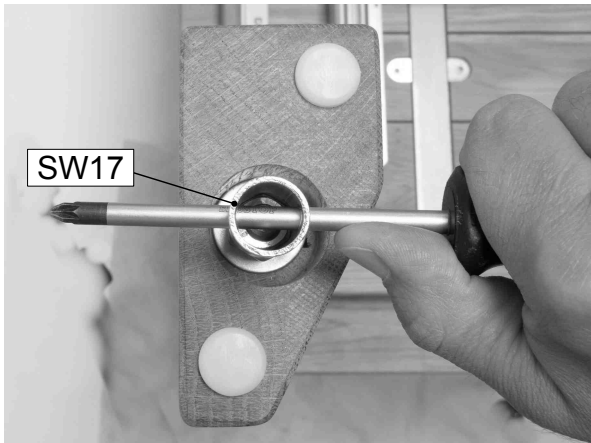
6. In jede Zarge 4 Schrauben eindrehen.  
6. Turn in 4 screws into each frame.



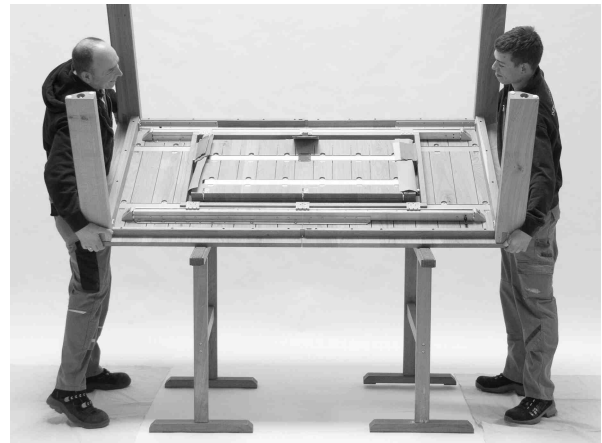
7. Je eine Scheibe auf die Gewindestangen aufstecken.  
7. Stick a washer onto each threaded bolt.



8. Je eine Mutter auf die Gewindestangen aufdrehen.  
8. Turn a nut onto each threaded bolt.



9. Die Muttern mit der mitgelieferten Stecknuss festziehen.  
9. Use the provided box-nut to tighten the nuts.

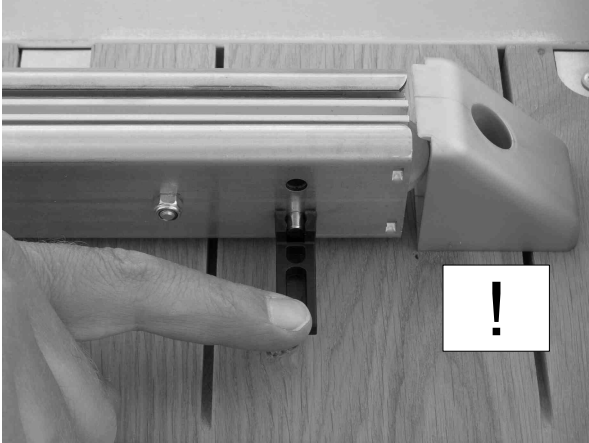


10. Den Tisch wenden und am Bestimmungsort aufstellen.  
10. Turn the table and put onto the floor.



11. Fertiger Tisch; nicht ausgezogen.  
11. Finished table; not pulled out.

Nur für Auszugstische:  
*Only for pull-out tables:*



12. Vor dem Ausziehen müssen auf beiden  
Seiten die Bremshebel gelöst werden!  
*12. The two brake-levels must be released before  
the table can be pulled out.*



13. Den Tisch ausziehen.  
*13. Pull the table.*



14. Den Ledergriff fassen und die Klappeinlage...  
*14. Grap the leather belt and pull the table-  
extension...*



15. ...ganz ausklappen.  
*15. ...completely.*



16. Den Tisch wieder zusammenschieben.  
16. *Push the table together again.*



17. Fertiger Esstisch; ausgezogen.  
17. *Finished table; pulled-out.*