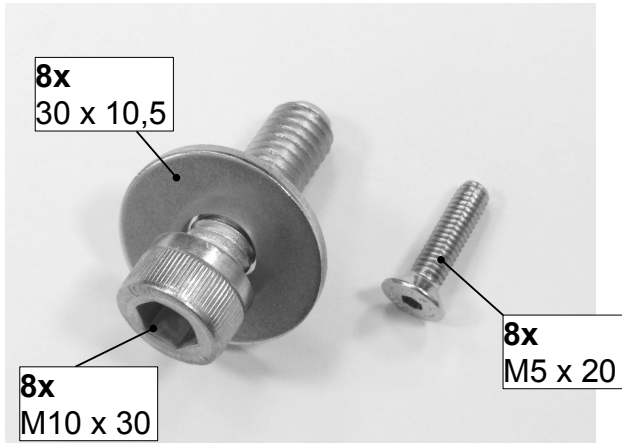
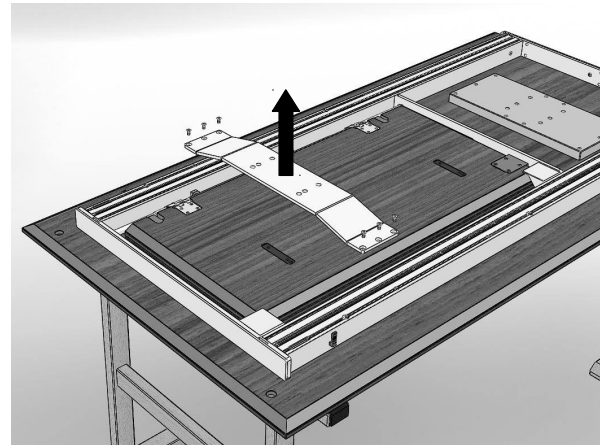


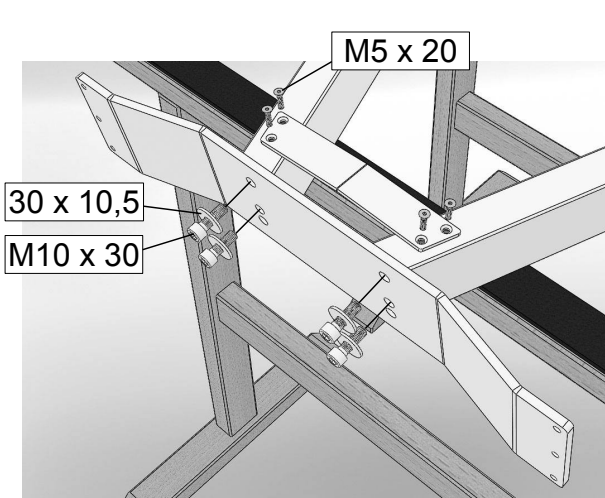
Aufbauanleitung / assembly instructions mod. 1590 - 1593 & 1595 - 1598 Metallfuß, Frontauszug



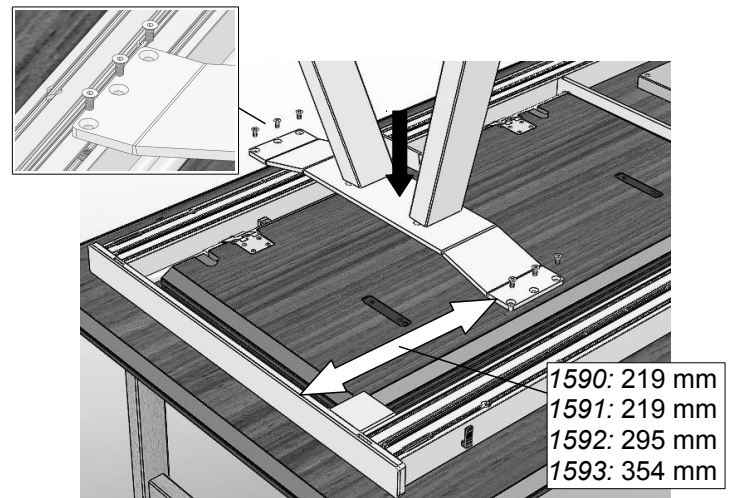
1. Montagematerial.
2. Fitting material.



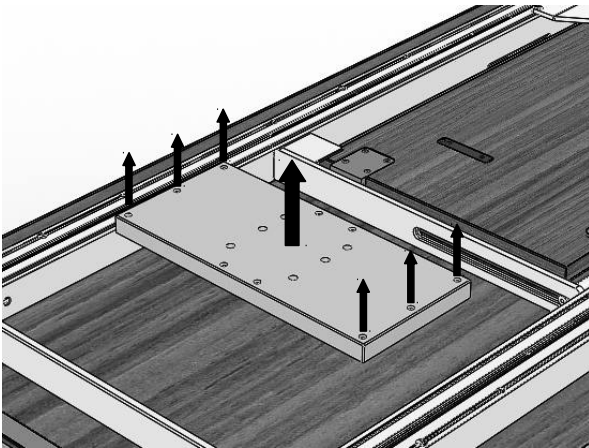
2. Den Oberbau umgedreht auf gepolsterten Montageböcken ablegen.
Die Stahl-Platte abschrauben.
2. Put the table-top upside down onto padded assembling trestles.
Unscrew the steel-board.



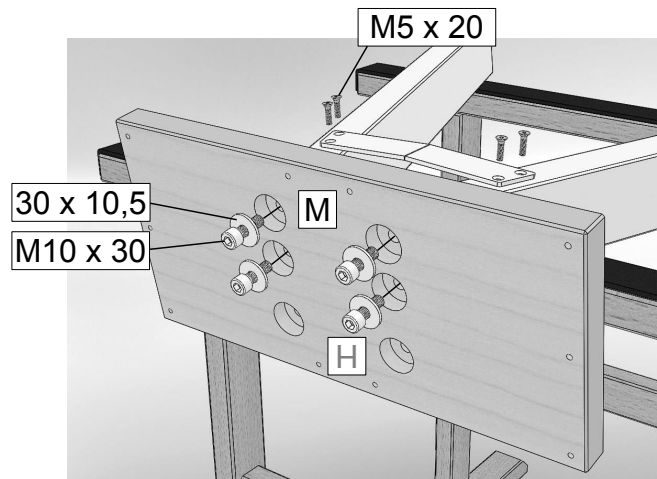
3. Die beiden Füße der Auszugsseite (Rollen) auspacken und auf eine gepolsterte Unterlage legen.
Die Stahl-Platte mit den Scheiben und den Schrauben an den Füßen fixieren.
Das Verstärkungsblech anschrauben.
3. Unpack the two table feet of the extension side and put them onto a padded underlay.
Fix the metal-plate with the washers and the screws.
Fix the reinforcing plate with 4 screws.



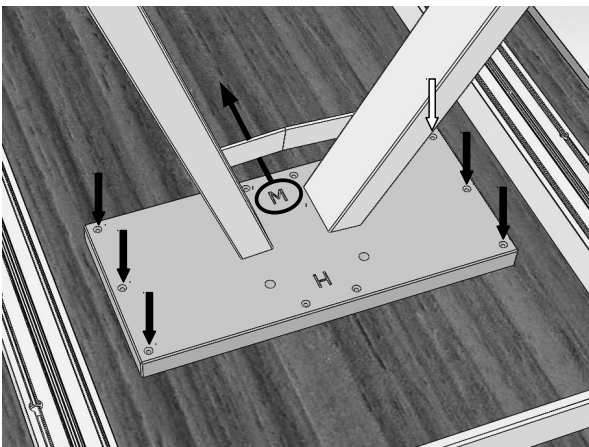
4. Die Stahl-Platte des vormontierten Unterbaus nun wieder an den Oberbau schrauben.
Bitte den Abstand der Stahlplatte zum Rahmenende prüfen und gegebenenfalls korrigieren.
4. Screw on the steel-board of the pre-assembled table base to the table top again.
Please check the distance of the steel-plate to the end of the aluminium frame and adjust it if needed.



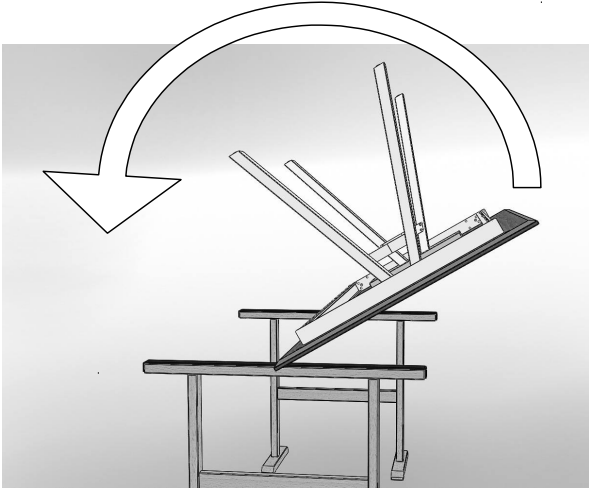
5. Die Sperrholz-Platte von dem Tischoberbau abschrauben.
5. *Unscrew the plywood-plate from the table-top.*



6. Die beiden FüÙe der Festseite auspacken und auf eine gepolsterte Unterlage legen. Die Sperrholz-Platte, wie auf dem Bild zu sehen, mit den Scheiben und den Schrauben fixieren. Das Verstärkungsblech anschrauben.
6. *Unpack the two table feet of the fixed side and put them onto a padded underlay. Fix the plywood-plate with the washers and the screws in the way as shown in the picture. Fix the reinforcing plate with 4 screws.*



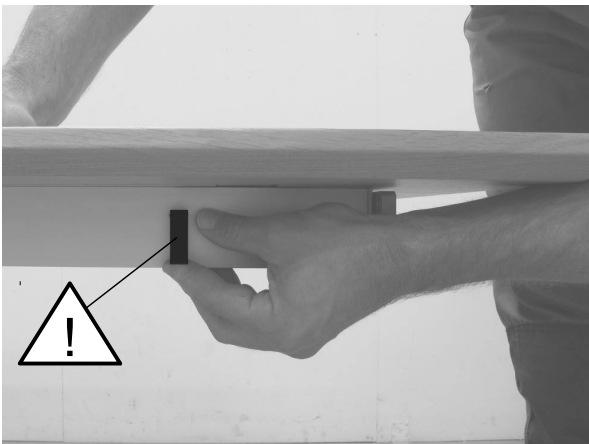
7. Die Sperrholz-Platte des vormontierten Unterbaus nun wieder an den Oberbau schrauben. Das „M“ der Sperrholz-Platte muss nach innen zeigen!
7. *Screw on the plywood-plate of the pre-assembled table-base to the table top again. The identification marking „M“ must be to the inner side.*



8. Den Tisch wenden ohne die FüÙe zu belasten ...
8. *While turning the table the feet must not touch the ground ...*



9. ... und dann gleichzeitig alle 4 Tischbeine auf dem Boden absetzen.
Fertig.
9. *... and then put all the 4 table-legs onto the floor synchronistically.*
Ready.



10. Vor dem Ausziehen auf beiden Seiten die schwarzen Bremshebel lösen.
10. *Before the extension can be pulled out, the two black handles must be released.*