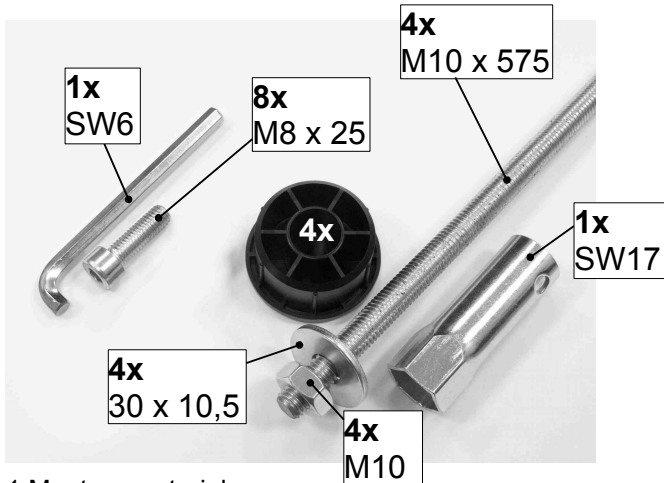


Aufbauanleitung / assembly instructions mod.

2364, 2373 - 2375 (90 cm Breite) Holzplatte ohne Auszug

2364, 2373 - 2375 (90 cm width) wooden top without extension

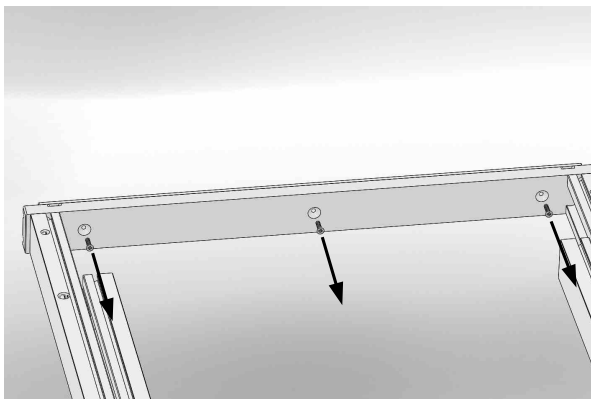
(für 2365-2366, 2376-2377 100 cm Breite siehe weiter unten! / for 2365-2366, 2376-2377: 100 cm width siehe farther below!)



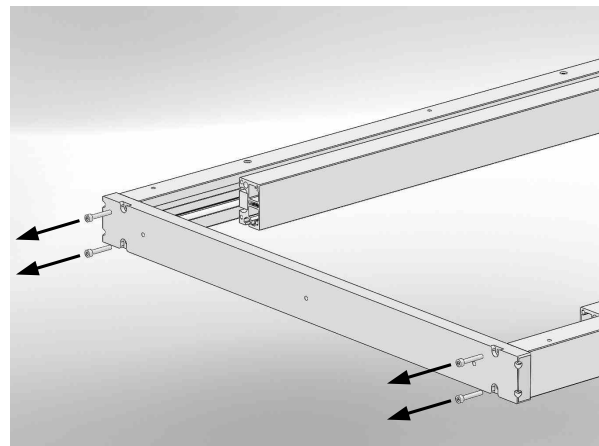
1. Montagmaterial.
1. Fitting material.



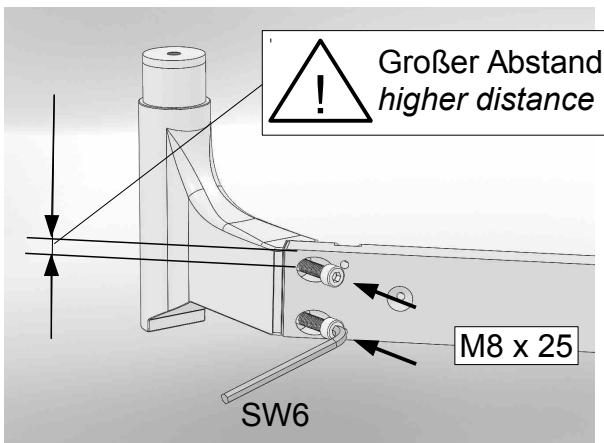
2. Den Oberbau umgedreht auf gepolsterten Montageböcken ablegen.
2. Put the table-top upside down onto padded assembling trestles.



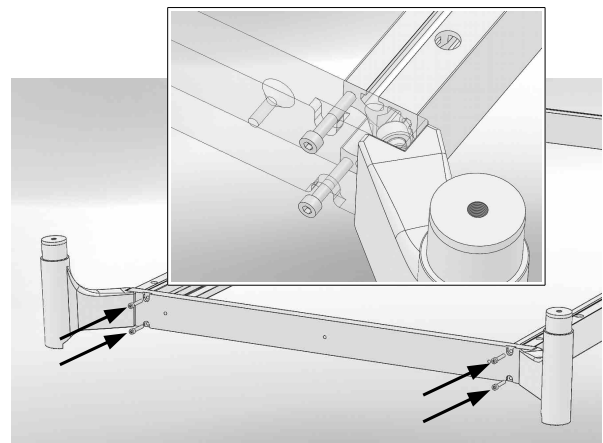
3. Die Zierblenden abschrauben.
3. Unscrew the decorative covers.



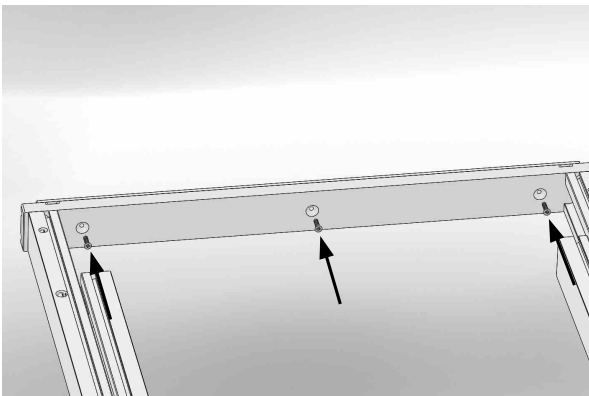
4. Die Traversen abschrauben.
4. Unscrew the traverses.



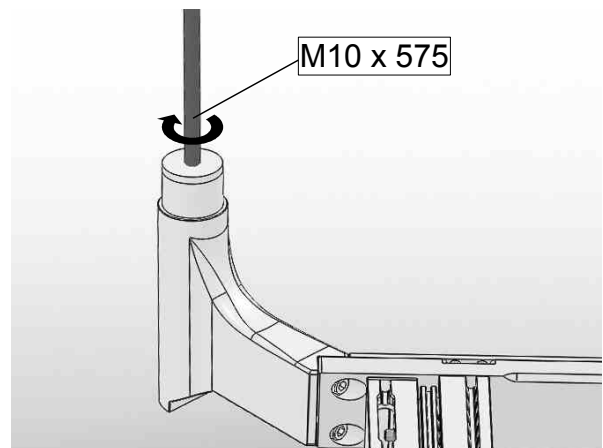
5. Die Traversen so mit dem Fuß-Befestigungselementen verbinden, das sich der große Lochabstand auf der Seite des Fuß-Anschlusses (s.a. Bild!) befindet.
Die 4 Fuß-Befestigungselemente mit je zwei Schrauben und dem mitgelieferten Inbuschüssel befestigen.
5. *The holes, which have the higher distance to the side of the traverse, must be on top!*
Fix each table-foot connection with each two screws and use the provided hex-wrench.



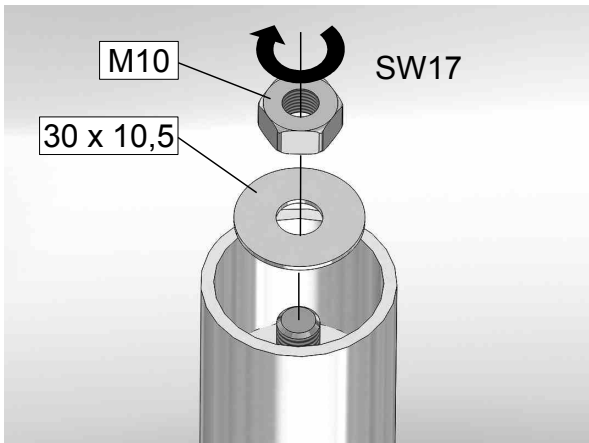
6. Beim Anschrauben wieder die jeweils **inneren Gewinde der Längs-Zargen** nutzen.
6. *Screw on the traverse again and use **the inner threadholes** of the frame.*



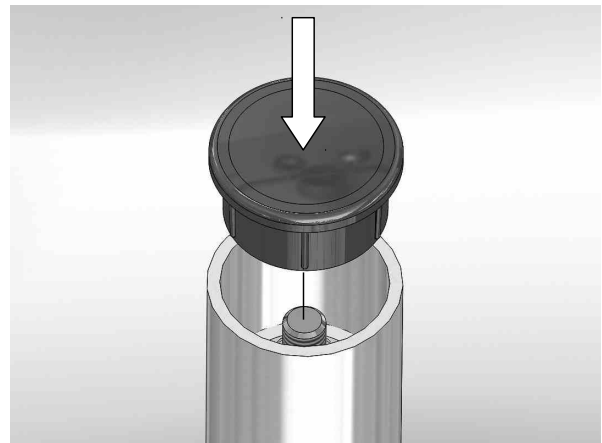
7. Die Zierblenden wieder anschrauben.
7. *Screw on the decorative covers again.*



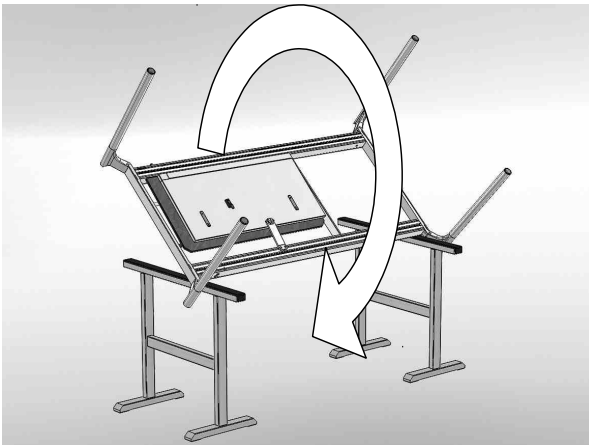
8. In jedes Fuß-Befestigungselement eine Gewindestange schrauben.
8. *Turn a threaded bolt into each table-foot connection.*



9. Die Tischbeine aufstecken und mit den Scheiben und den Muttern fixieren. Zum Schrauben der Mutter die mitgelieferte Stecknuss nutzen.
9. Stick on the table-feet. First stick a washer onto each threaded bolt and then screw on a nut onto each threaded bolt. Use the socket to tighten the nuts.



10. Je einen schwarzen Fuß-Stopfen in das Rohr stecken.
10. Stick a black plug connection into each table-foot.



11. Den Tisch wenden ohne die FüÙe zu belasten und dann gleichzeitig alle 4 Tischbeine auf dem Boden absetzen.
11. While turning the table the feet must not touch the ground and then put all the 4 table-legs onto the floor synchronistically.



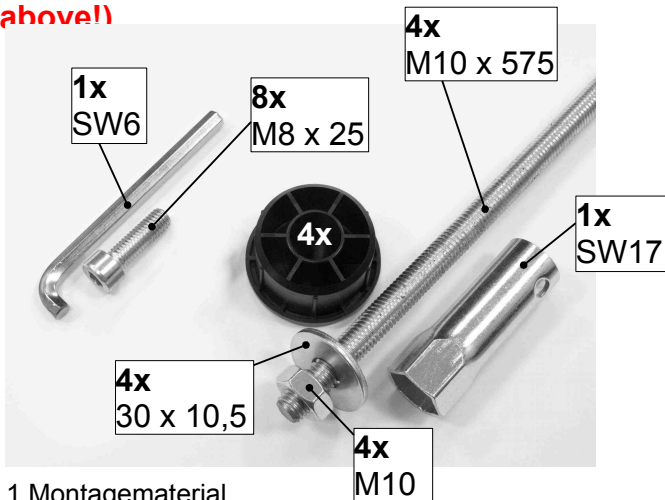
12. Fertiger Tisch.
12. Finished table.

Aufbauanleitung / *assembly instructions* mod.

2365 - 2366, 2376 - 2377 (100 cm Breite)

Holzplatte ohne Frontauszug / wooden top without extension

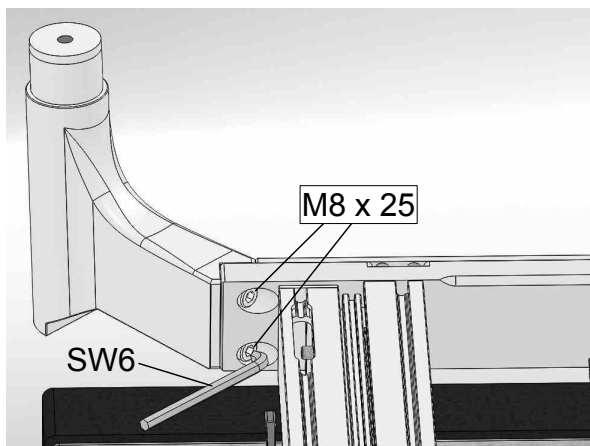
(für 2364, 2373 - 2375: 90 cm Breite siehe weiter oben!)(for 2364, 2373 - 2375: 90 cm width see farther above!)



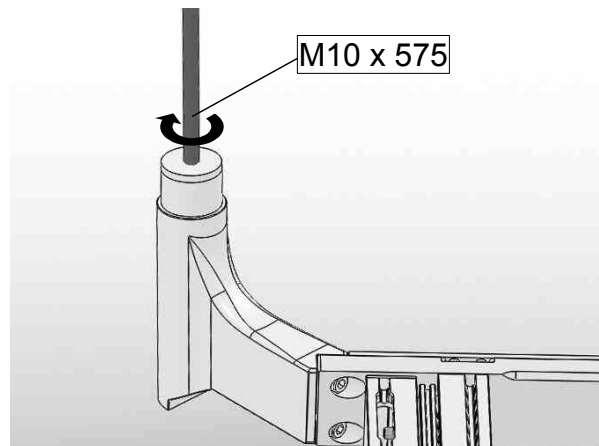
1. Montagematerial.
1. *Fitting material.*



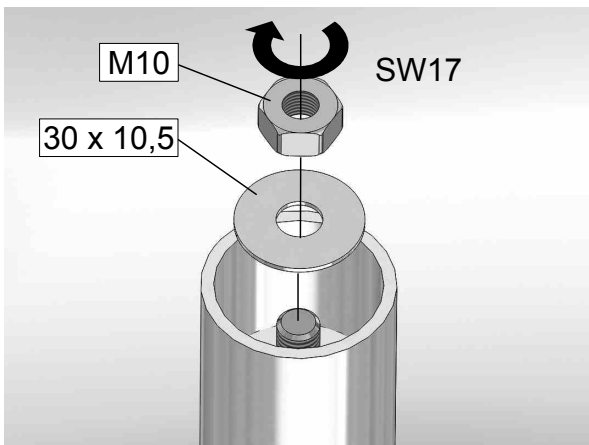
2. Den Oberbau umgedreht auf gepolsterten Montageböcken ablegen.
2. *Put the table-top upside down onto padded assembling trestles.*



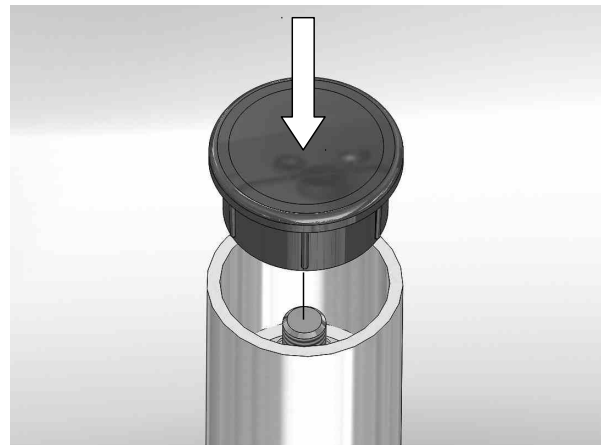
3. Die 4 Fuß-Befestigungselemente mit je zwei Schrauben und dem mitgelieferten Inbus-schlüssel befestigen.
3. *Fix each table-foot connection with each two screws and use the provided hex-wrench.*



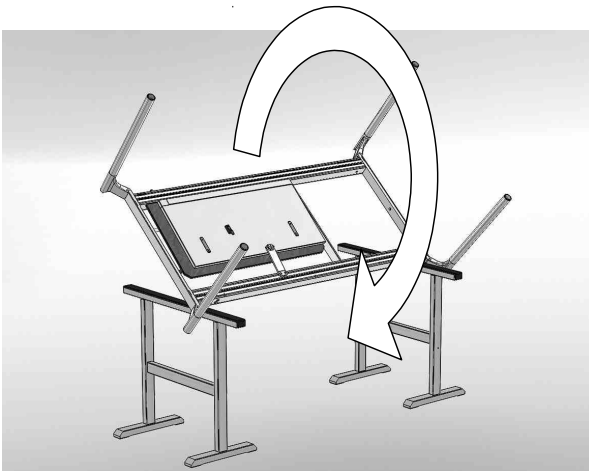
4. In jedes Fuß-Befestigungselement eine Gewindestange schrauben.
4. *Turn a threaded bolt into each table-foot connection.*



5. Die Tischbeine aufstecken und mit den Scheiben und den Muttern fixieren. Zum Schrauben der Mutter die mitgelieferte Stecknuss nutzen.
5. *Stick on the table-feet. First stick a washer onto each threaded bolt and then screw on a nut onto each threaded bolt. Use the socket to tighten the nuts.*



6. Je einen schwarzen Fuß-Stopfen in das Rohr stecken.
6. *Stick a black plug connection into each table-foot.*



7. Den Tisch wenden ohne die FüÙe zu belasten und dann gleichzeitig alle 4 Tischbeine auf dem Boden absetzen.
7. *While turning the table the feet must not touch the ground and then put all the 4 table-legs onto the floor synchronistically.*



8. Fertiger Tisch.
8. *Finished table.*