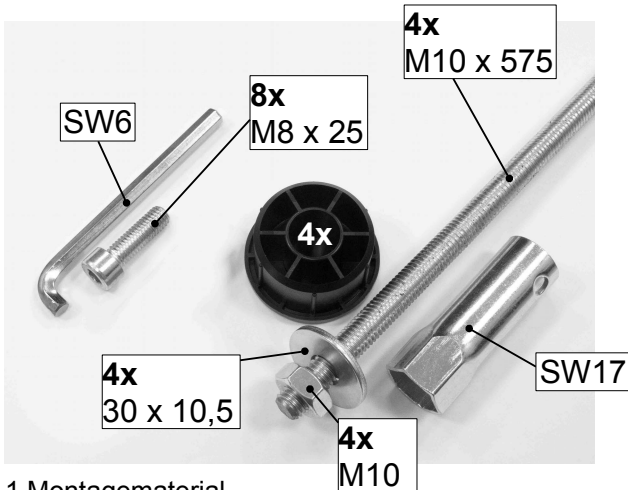
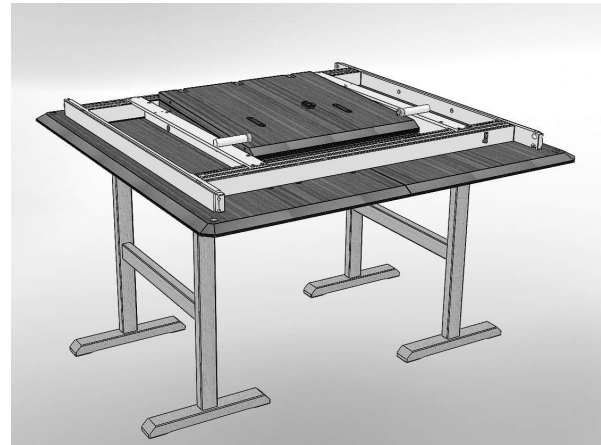


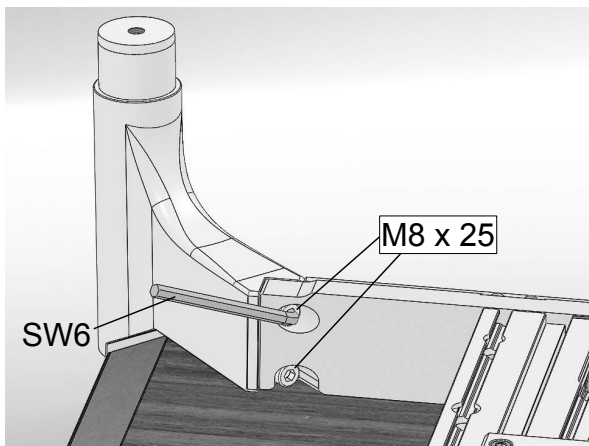
## Aufbauanleitung / assembly instructions mod. 2390 mit Mittenauszug



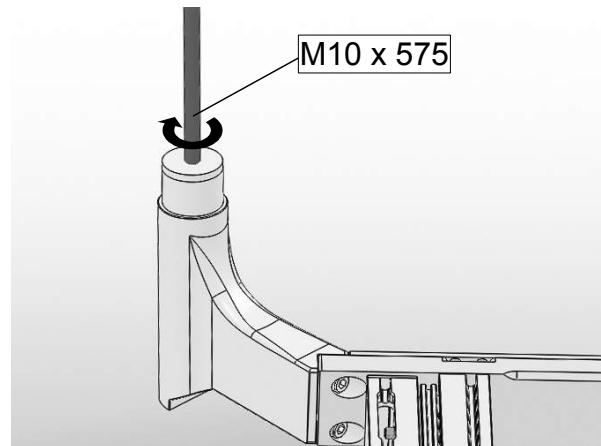
1. Montagematerial.  
1. Fitting material.



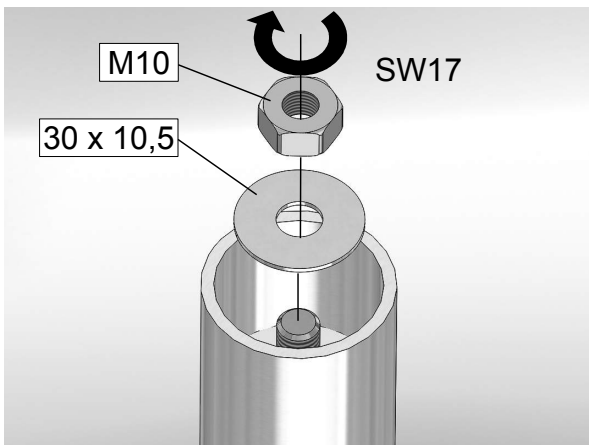
2. Den Oberbau umgedreht auf gepolsterten Montageböcken ablegen.  
2. Put the table-top upside down onto padded assembling trestles.



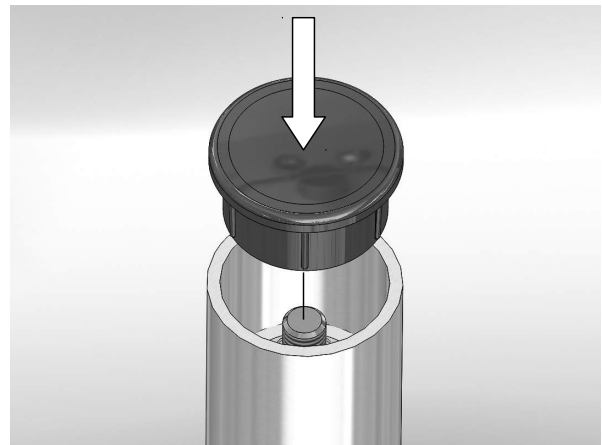
3. Die 4 Fuß-Befestigungselemente mit je zwei Schrauben und dem mitgelieferten Inbusschüssel befestigen.  
3. Fix each table-foot connection with each two screws and use the provided hex-wrench.



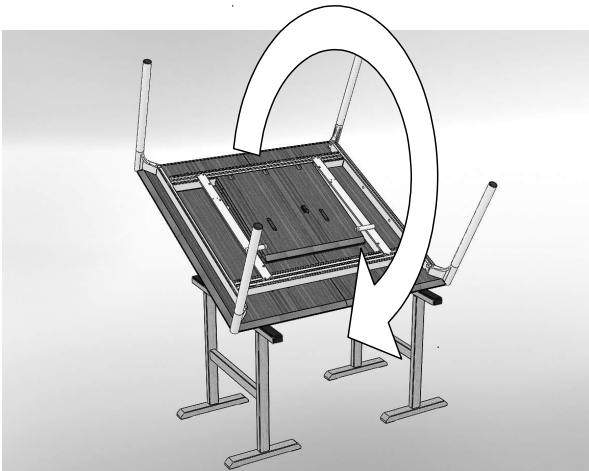
4. In jedes Fuß-Befestigungselement eine Gewindestange schrauben.  
4. Turn a threaded bolt into each table-foot connection.



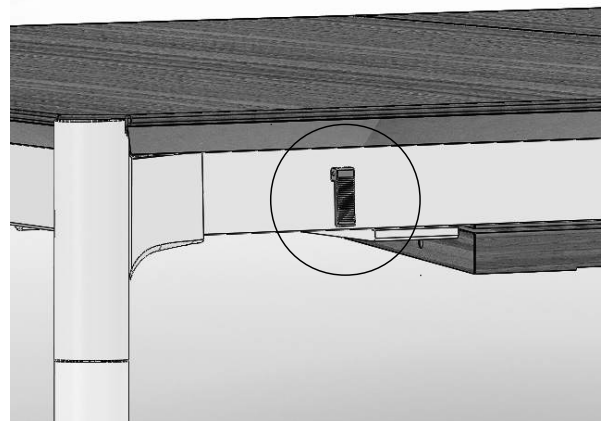
5. Die Tischbeine aufstecken und mit den Scheiben und den Muttern fixieren. Zum Schrauben der Mutter die mitgelieferte Stecknuss nutzen.
5. *Stick on the table-feet. First stick a washer onto each threaded bolt and then screw on a nut onto each threaded bolt. Use the socket to tighten the nuts.*



6. Je einen schwarzen Fuß-Stopfen in das Rohr stecken.
6. *Stick a black plug connection into each table-foot.*



7. Den Tisch wenden ohne die FüÙe zu belasten und dann gleichzeitig alle 4 Tischbeine auf dem Boden absetzen.
7. *While turning the table the feet must not touch the ground and then put all the 4 table-legs onto the floor synchronistically.*

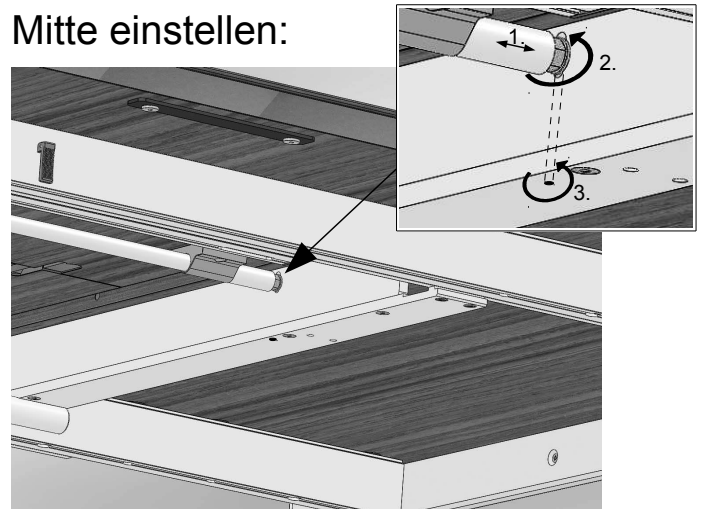


8. Vor dem Ausziehen auf beiden Seiten die schwarzen Bremshebel lösen.
8. *Before the extension can be pulled out, the two black brake levers must be released.*



9. Prüfen ob die Oberkanten des Auszugs und der Hauptplatte **innen** auf einer Höhe sind.  
**Nur wenn nicht ...**  
9. Check **in the middle** if the upper surfaces of the board and the extension are on one level.  
**Only if not ...**

Mitte einstellen:

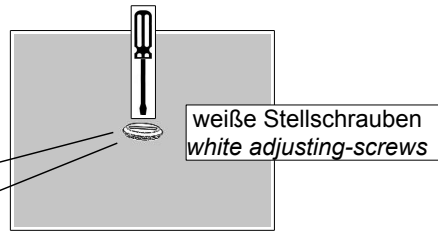
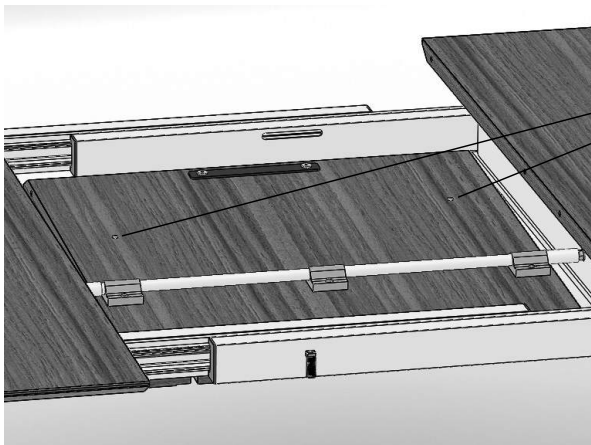


10. ...die Alu-Hülse (1.) nach hinten schieben, die Mutter (2.) lösen, die Drehstange mit der Inbusschraube (3.) justieren und die Mutter wieder festziehen. Beide Anschluss-Seiten so einstellen.  
10. ...expose (1.) the nut (2.) and loosen it. Adjust the extension-rod with the socket screw (3.). Then tighten the nut again. Adjust both sides in this way.



11. Prüfen ob die Oberkanten des Auszugs und der Hauptplatte **außen** auf einer Höhe sind.  
Wenn nicht ...  
11. Check **at the outer sides**, if the upper surfaces of the board and the extension are on one level.  
If not ...

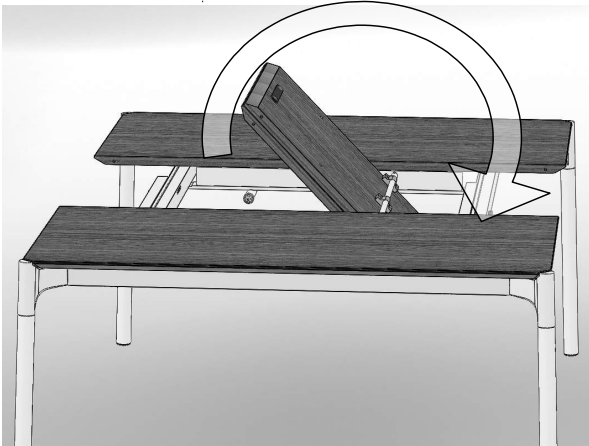
## Rechte Seite einstellen:



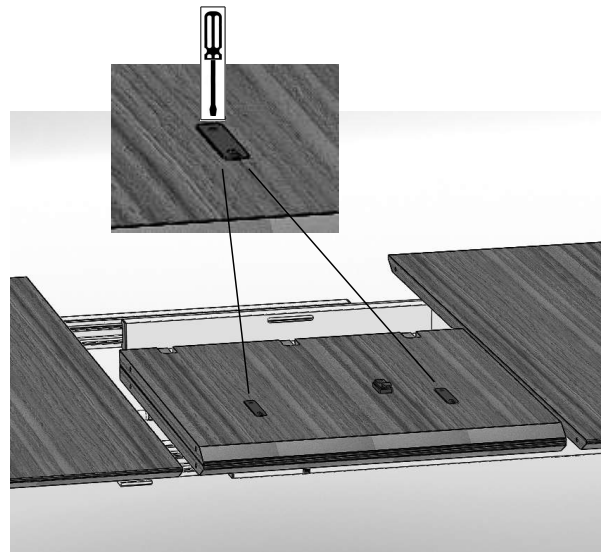
- 12a: Auszug einklappen.  
 12b: An beiden weißen Stellschrauben mit einem Schlitz-Schraubendreher die Höhe einstellen.  
 12c: Die Klappeinlage mit dem Ledergriff ausklappen, die Höhe rechts erneut kontrollieren und wenn nötig erneut einstellen.

- 12a. Fold the table-extension.  
 12b. Adjust the height by turning the two white screws. Use a slotted screwdriver.  
 12c. Swing out the table-extension by using the leather belt. Check the height again; if necessary adjust again.

## Linke Seite einstellen:



- 13a. Die Klappeinlage fassen und **beide Teile** gleichzeitig vorsichtig hochklappen...  
 13a. Grab **both pieces** of the table-extension and swing out **both pieces** of the table-extension at the same time ...



- 13b. ... und **beide** Halbtteile ganz umklappen. Die Höhe mit einem Kreuz-Schraubendreher an den schwarzen Laschen einstellen.  
 13b. ... and keel over **both pieces**. Turn the screws of the black plastic-straps to adjust the height.



14. Fertiger Tisch; nicht ausgezogen.  
14. *Finished table; not extended.*



15. Fertiger Tisch; ausgezogen.  
15. *Finished table; extended.*