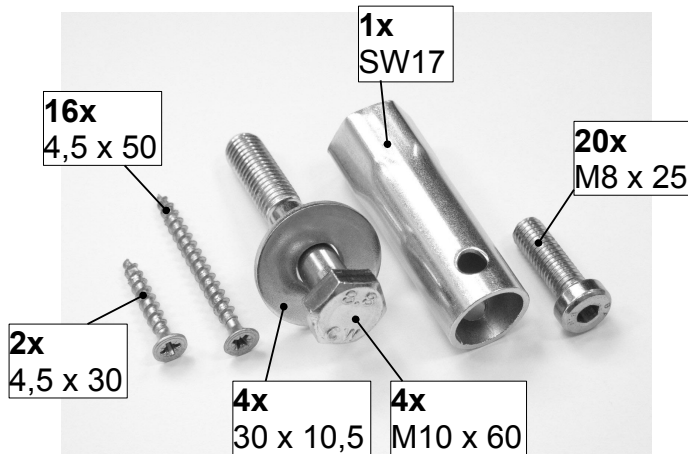


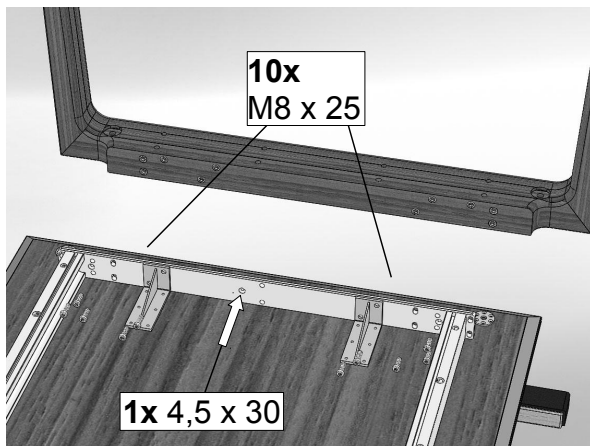
## Aufbauanleitung / assembly instructions mod. 3885 - 3888 ohne Auszug



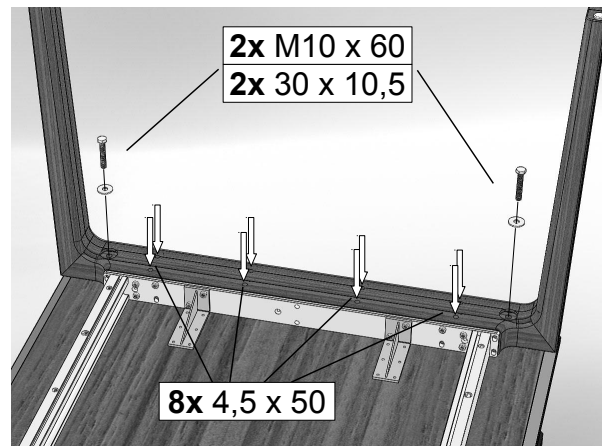
1. Montagematerial.  
1. Fitting material.



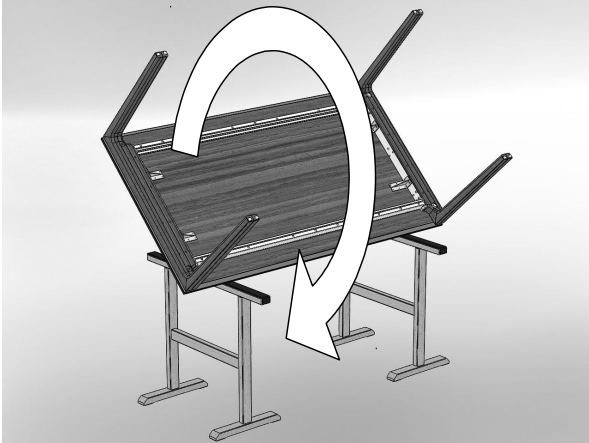
2. Den Oberbau umgedreht auf gepolsterten Montageböcken ablegen.  
2. Put the table-top upside down onto padded assembling trestles.



3. Den ersten Bügel vor den Rahmen stellen. Die 10 Zylinderkopf-Schrauben eindrehen. Dann die kurze Spax-Schraube eindrehen. Den zweiten Bügel ebenso montieren.  
3. Put the first table-base in front of the aluminium frame. Turn in 10 cylinder head screws. Turn in the short single Spax-screw. Assemble the second table-base in the same way.



4. Den Unterbau mit den beiden Unterlegscheiben und den beiden Sechskant-Schrauben fixieren. Dann die 8 Spax-Schrauben eindrehen.  
4. Fix the frame with two washers and hexagon head screws. Then turn in 8 Spax-screws.



5. Den Tisch wenden ohne die FüÙe zu belasten und dann gleichzeitig alle 4 Tischbeine auf dem Boden absetzen.
5. *Turn the table right-side-up without using the feet. Then put the table down on all 4 feet at once.*



6. Fertiger Tisch.
6. *Finished table.*