

# Montageanleitung

Modelle: 6133, 6134

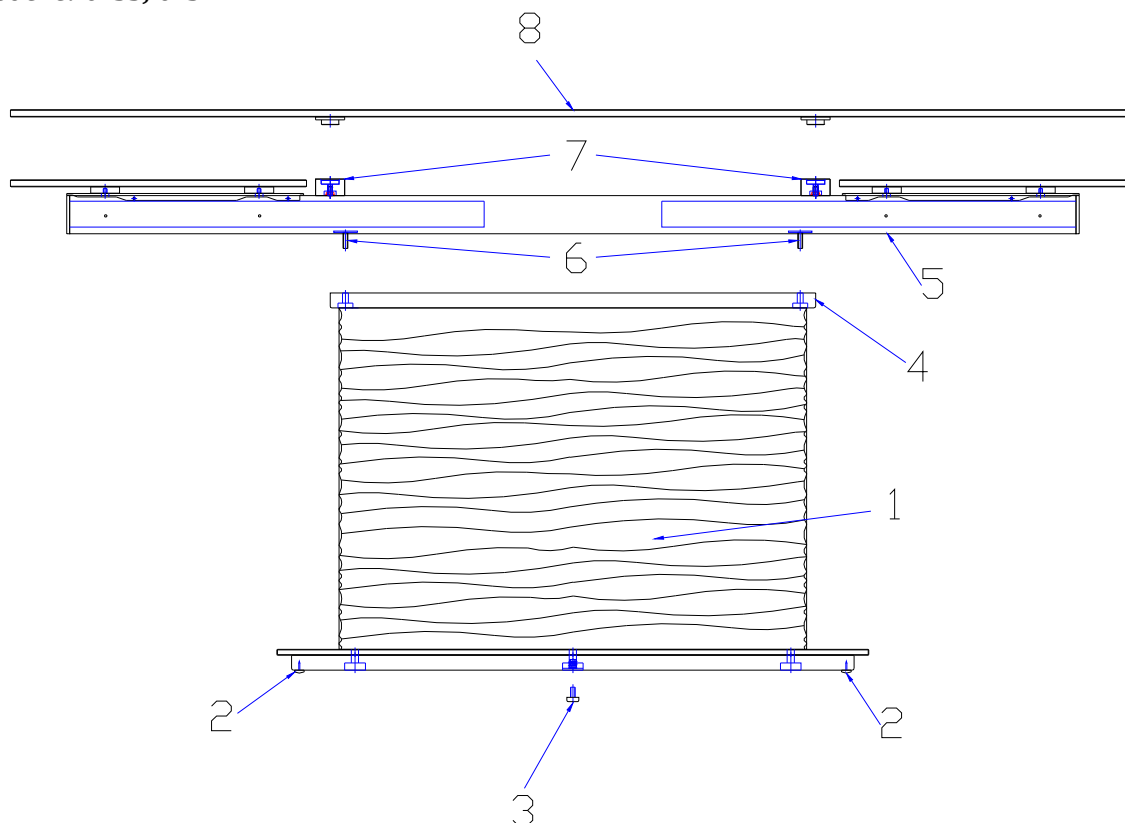


Abb.1

## Montageteile:

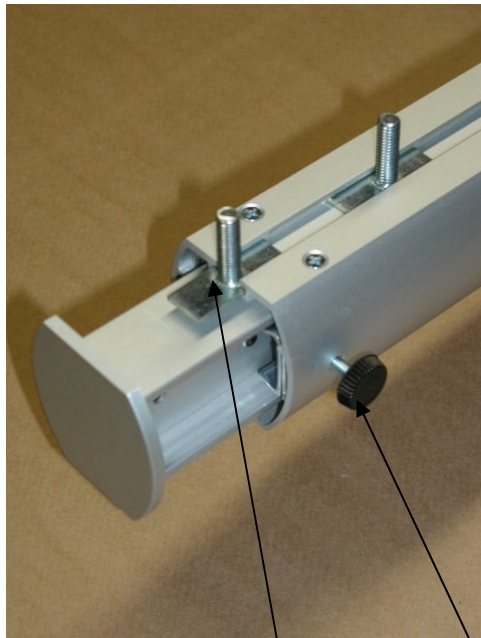
- 1 1x vormontierter Unterbau
- 2 4x Nagelgleiter (in Sockelplatte eingeschlagen)
- 3 2x Höhenversteller (in Sockelplatte eingeschraubt)
- 4 1x Trägerplatte mit Bohrungen zur Befestigung des Oberbaus an den Unterbau
- 5 2x Schienen mit vormontierten Einlagen
- 6 4x Gewindestifte, Unterlegscheiben und Muttern im Beipack
- 7 4x höhenverstellbare Bolzen
- 8 1x Glasplatte zum Auflegen

## Montage: (nur mit 3 Personen möglich)

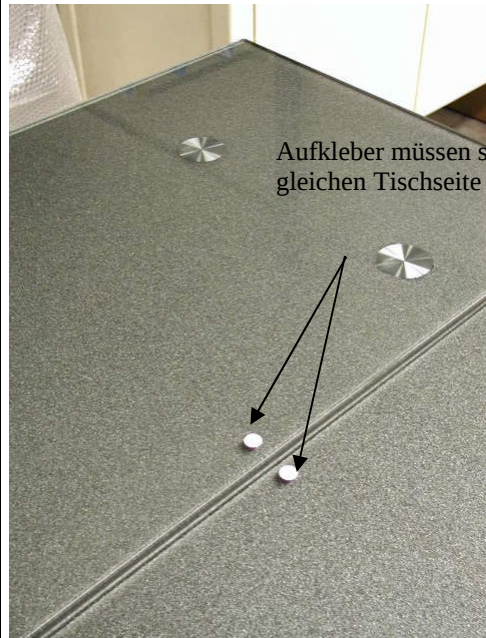
- a) Den vormontierten Unterbau (1) zunächst auspacken und an dem für den Tisch vorgesehenen Stellplatz aufstellen.
- b) Die Höhenversteller (3) zunächst komplett eindrehen, sofern dies nicht der Anlieferungszustand sein sollte.
- c) Um die Standfestigkeit des Tisches zu erhöhen, muss der Tisch sowohl auf den vier Nagelgleitern (2), als auch auf den zwei Höhenverstellern (3) stehen. Hierzu kann man die Höhenversteller entsprechend rausdrehen.
- d) Den Oberbau mit der durchgehenden Glasplatte (8) nach unten auf eine weiche Unterlage legen und die Verpackung öffnen. Danach die vormontierte Einheit aus Schienen und Einlagen (5) der Verpackung entnehmen (**Achtung! Einlagen festhalten**) und ebenfalls auf eine weiche Unterlage legen.

- e) Auf einer Seite des Schienenpaares beide inliegenden Feststellschrauben lösen und einen Auszug ca. 5-10cm herausziehen (siehe Abb. 2). Danach pro Schiene je zwei Gewindestifte (6) gemäß Abb.2 in die Schiene einschieben. Den Auszug wieder einschieben und die Feststellschrauben einschrauben.
- f) Die vormontierte Einheit aus Schienen und Einlagen (5) mit zwei Personen drehen und mit etwas Abstand ungefähr mittig über den Unterbau halten. Die dritte Person fädelt die Gewindestifte (6) in die Bohrungen der Trägerplatte (4) ein, während die zwei Personen die Schienen langsam auf die Trägerplatten absenken. Die Schienen liegen jetzt auf der Trägerplatte und alle Gewindestifte stecken in den Bohrungen der Trägerplatte.
- g) Nun den Oberbau so auf dem Unterbau verschieben, dass der Schienenüberstand links und rechts der Trägerplatte (4) identisch ist.
- h) Je eine Unterlegscheibe auf einen Gewindestift stecken, eine Mutter aufdrehen und festziehen.
- i) Danach die Platte (8) auf die dafür vorgesehenen Bolzen (7) auflegen. Hierbei ist darauf zu achten, dass sich die beiden Aufkleber, die auf einer Seite der Platte und auf eine Einlage geklebt worden sind, auf der gleichen Tischseite befinden (Abb.3).
- j) Als letztes werden die Einlagen ausgezogen, hochgeschwenkt und in ihre Position vor den Tisch geschoben. Sollte nun die Oberkante der Platte nicht bündig mit den Auszügen sein, so kann diese durch die höhenverstellbaren Bolzen (7) justiert werden.

**Abb.2**



**Abb.3**



Aufkleber müssen sich auf der gleichen Tischseite befinden.

**Feststellschraube**

**Gewindestifte (6)**



- e) Loosen both inner fixing-screws on one side of the rail-pair and extend the table approx. 5-10 cm (see fig. 2). Then put two threaded bolts (6) per rail according to fig. 2 into the rail. Push the extension back in and fix the fixing screws.
- f) Turn the rails with assembled extensions (5) with 2 people and hold it with some distance approx. in the centre of the frame. The third person has to make sure that the threaded bolts (6) meet the holes in the bearing plate (4) when the 2 people set down the rails. The rails lay now on the bearing plate and all threaded bolts are in the holes of the bearing plate.
- g) Now adjust the table top so the rails are centred on the bearing plate (5).
- h) Put one washer on every threaded bolt, screw on a nut and tighten it.
- i) Now put the top (8) on the bolts (7) . Pay attention that the stickers that are put on one side of the glass top and on one extensions are on the same side (fig.3).
- j) At last the extensions need to be extended. If the edge of the table top is not flush with the extension you can adjust the table top with the adjustable bolts (7).

