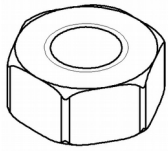
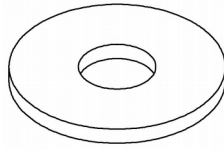


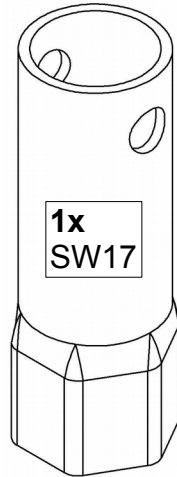
Aufbauanleitung / assembly instructions mod. 2683, 2684 fest



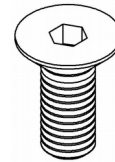
9x
M10



9x
30 x 10,5

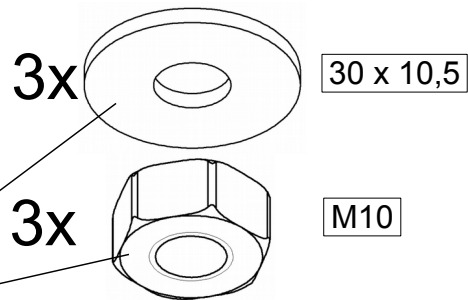
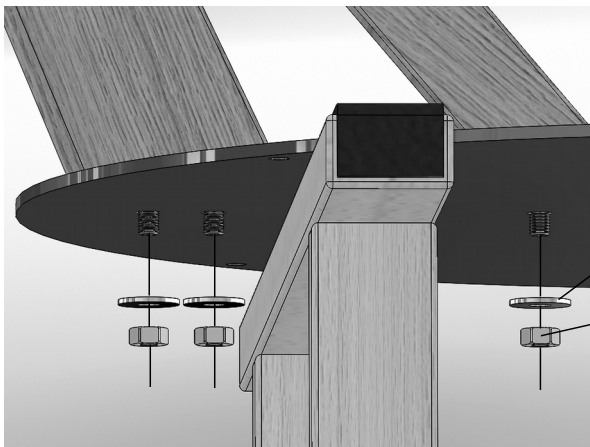


1x
SW17

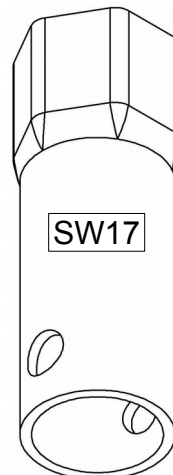


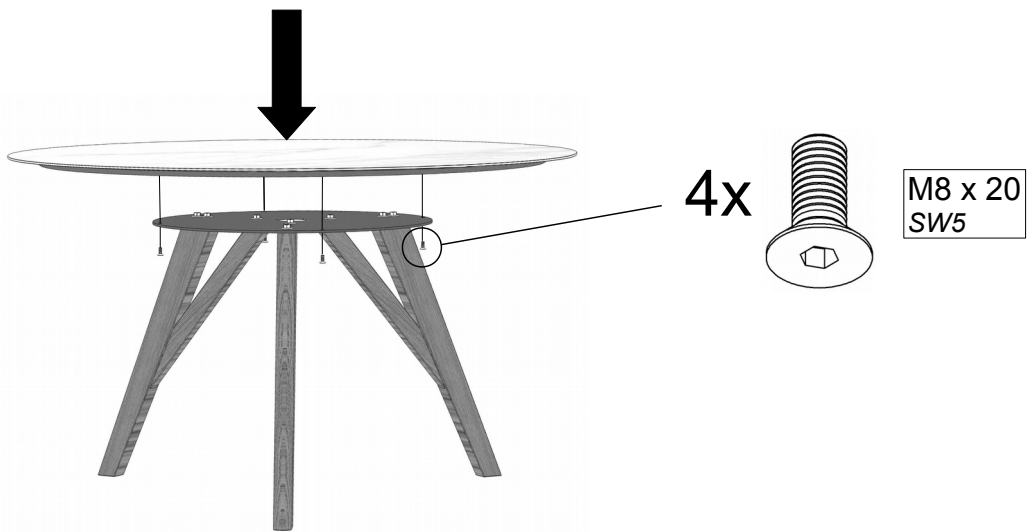
4x
M8 x 20
SW5

1. Montagematerial.
1. Fitting material.



2. Die Stahlplatte auf Montageböcke legen. Jeden Fuß mit 3 Scheiben und 3 Muttern fixieren.
2. Put the metal plate onto assembling trestles. Fix each table foot by 3 washers and 3 nuts.





3. Die Stahlplatte mit den 4 Verbindungsschrauben mit dem Oberbau verbinden.
3. *Connect the metal plate to the table top and use the 4 connecting screws.*



4. Fertiger Esstisch
4. *Finished table.*