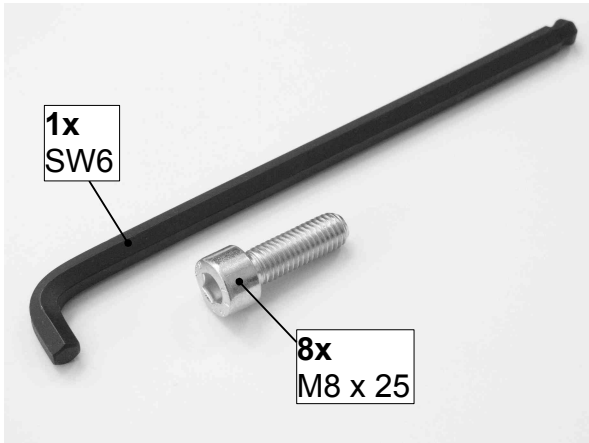


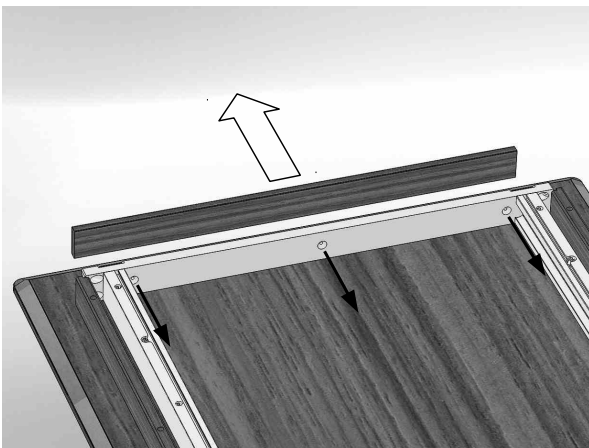
Aufbauanleitung / *assembly instructions* mod. **2822 - 2824 fest**



1. Montagematerial.
1. *Fitting material.*

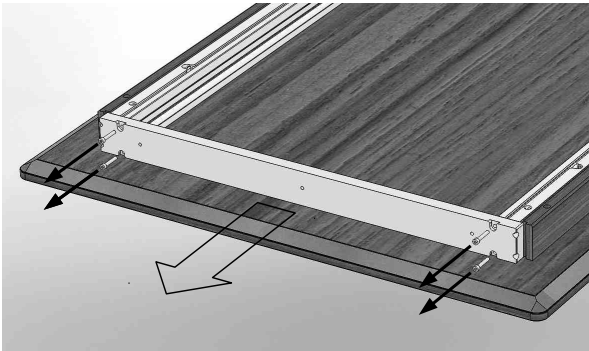


2. Den Oberbau umgedreht auf gepolsterten Montageböcken ablegen.
2. *Put the table-top upside down onto padded assembling trestles.*

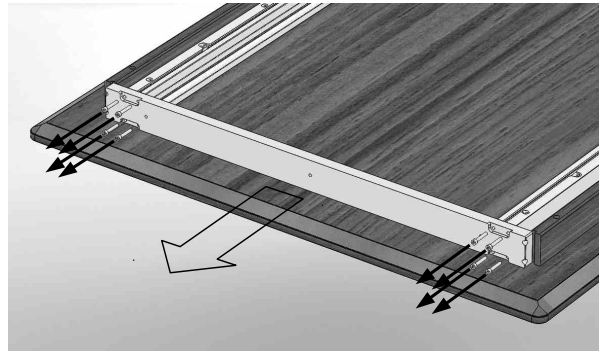


3. Die Zierblenden auf beiden Seiten abschrauben.
3. *Unscrew the decorative covers on both sides.*

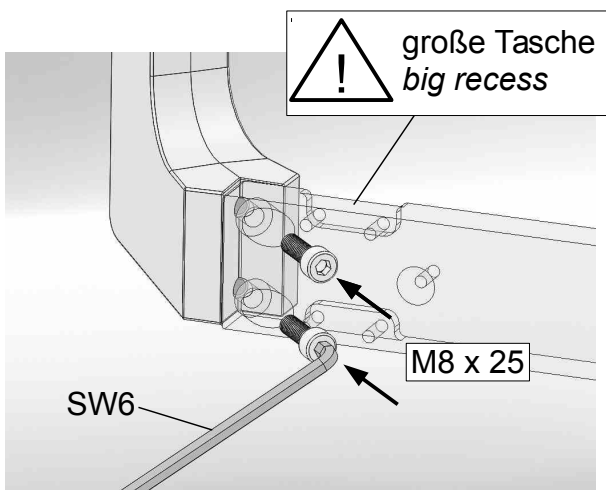
B = 900 mm



B = 1.000 mm

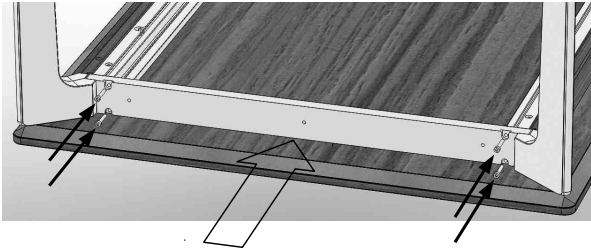


4. Die Traversen auf beiden Seiten abschrauben.
4. *Unscrew the traverses on both sides.*

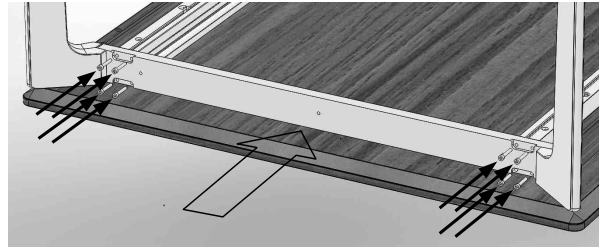


5. Die Traversen so mit dem Tischbein verbinden, das sich die große Lasche auf der Seite des Tischbein Endes (s.a. Bild!) befindet.
Die 4 Tischbeine mit je zwei Schrauben und dem mitgelieferten Inbusschüssel befestigen.
5. *The bigger recess, must be on the table-leg ending side! Fix each table-leg with each two screws and use the provided hex-wrench.*

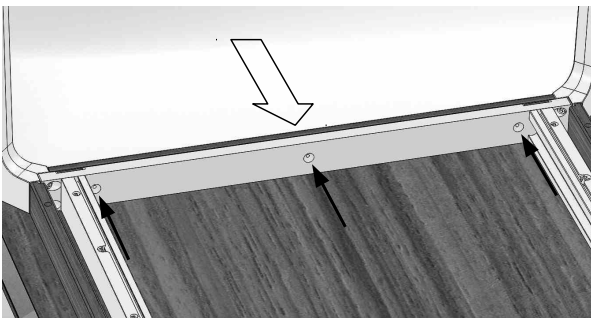
B = 900 mm



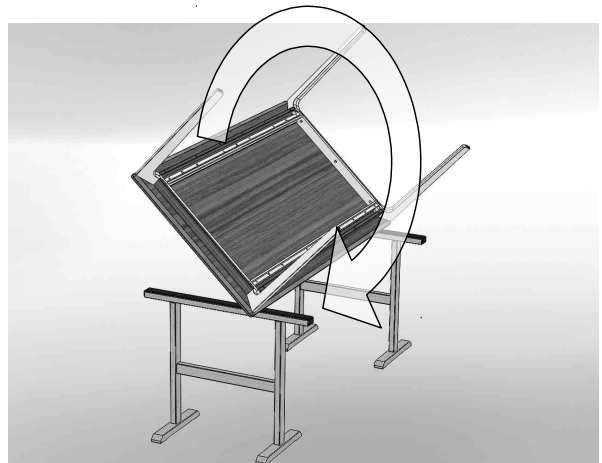
B = 1.000 mm



6. Die Traversen wieder anschrauben.
6. *Screw on the traverses again.*



7. Die Zierblenden wieder anschrauben.
7. *Screw on the decorative covers again.*



8. Den Tisch wenden ohne die FüÙe zu belasten und dann gleichzeitig alle 4 Tischbeine auf dem Boden absetzen.
8. *Turn the table right-side-up without using the feet. Then put the table down on all 4 legs at once.*



9. Fertiger Tisch.
9. *Finished table.*