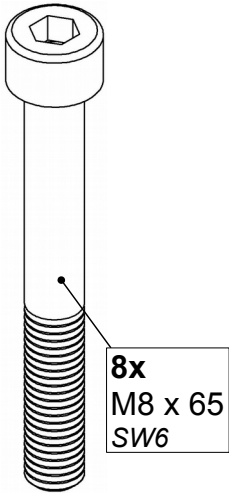
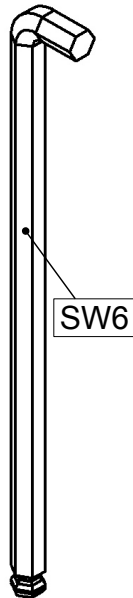


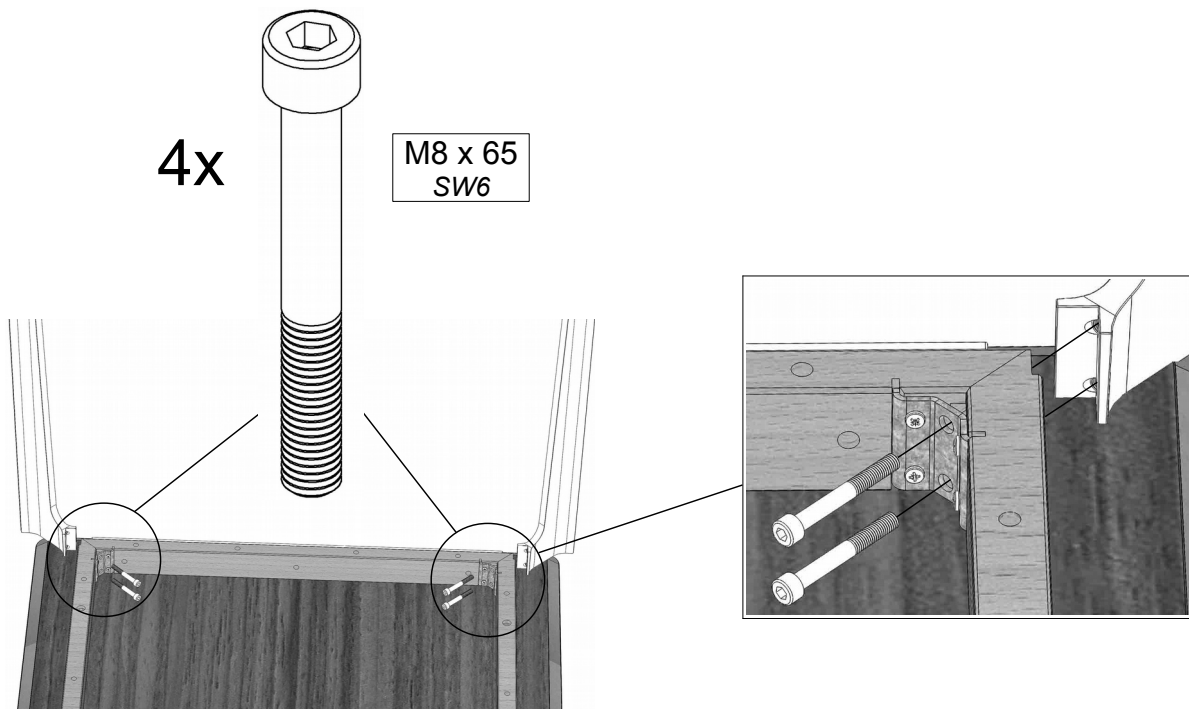
**Aufbauanleitung / assembly  
instructions mod.  
3772 - 3775 fest / fixed**



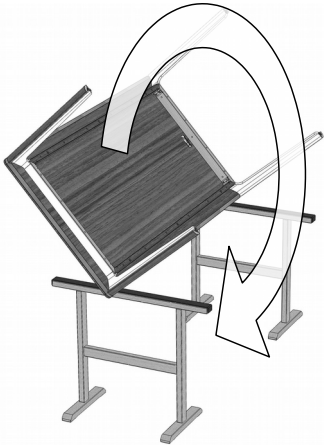
1. Montagematerial.  
1. Fitting material.



2. Den Oberbau umgedreht auf gepolsterten  
Montageböcken ablegen.  
2. Put the table top upside down onto padded  
assembling trestles.



3. An allen vier Ecken die Tischbeine mit je 2 Schrauben fixieren.  
3. Fix the table legs with each 2 screws.



4. Den Tisch wenden, ohne die FüÙe zu belasten und dann gleichzeitig alle 4 Tischbeine auf dem Boden absetzen.
4. *Turn the table right-side-up without using the feet. Then put the table down on all 4 feet at once.*



5. Fertiger Tisch.
5. *Finished table.*