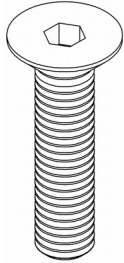
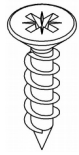


## Aufbauanleitung / assembly instructions mod. 3932 - 3935 fest / fixed



**16x**  
M8 x 35  
SW5

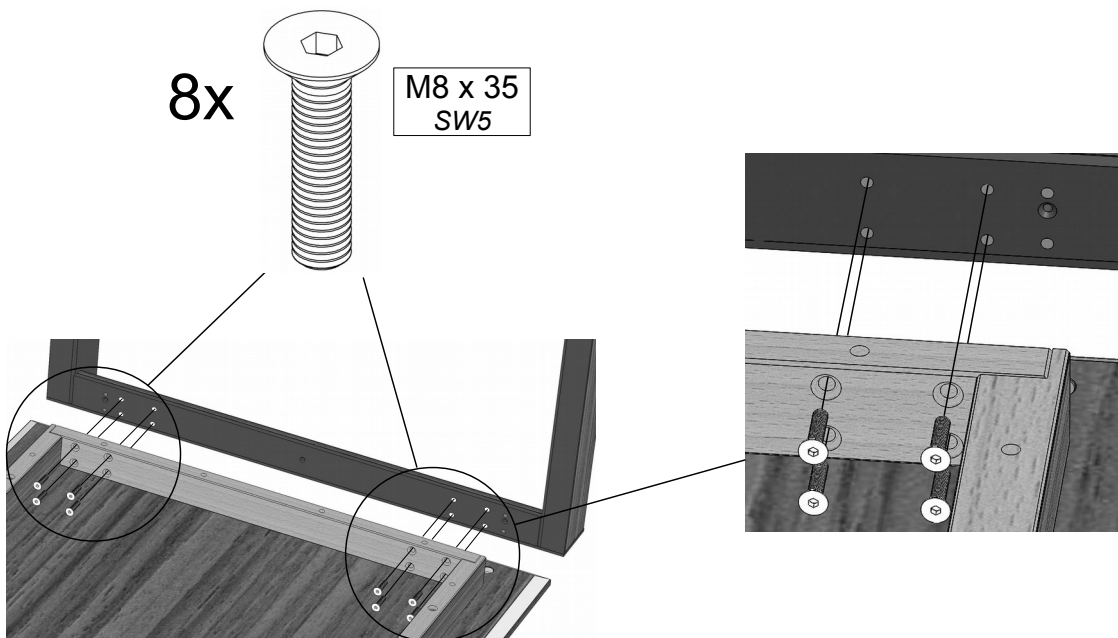


**12x**  
4,5 x 20  
PZ2

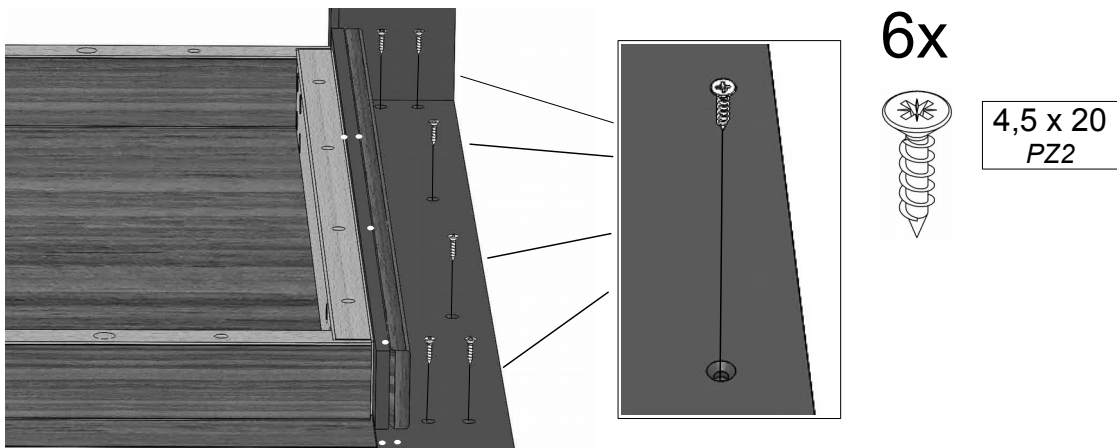


1. Montagematerial.  
1. Fitting material.

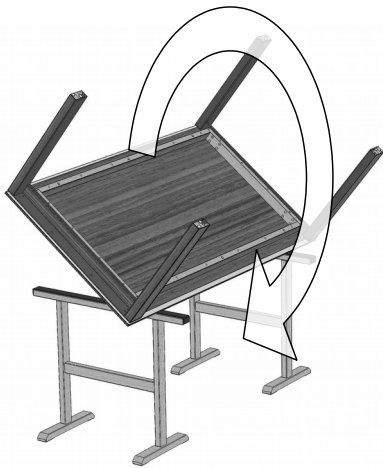
2. Den Oberbau umgedreht auf gepolsterten  
Montageböcken ablegen.  
2. Put the table top upside down onto padded  
assembling trestles.



3. Beide Unterbau-Bügel mit je 8 Schrauben fixieren.  
3. Fix each base frame with 8 screws.



4. Beide Unterbau-Bügel mit je 6 Spax-Schrauben weiter fixieren.  
4. *Fix both base frames with additional 6 Spax-screws.*



5. Den Tisch wenden, ohne die FüÙe zu belasten und dann gleichzeitig alle 4 Tischbeine auf dem Boden absetzen.  
5. *Turn the table right-side-up without using the feet. Then put the table down on all 4 feet at once.*



6. Fertiger Tisch.  
6. *Finished table.*