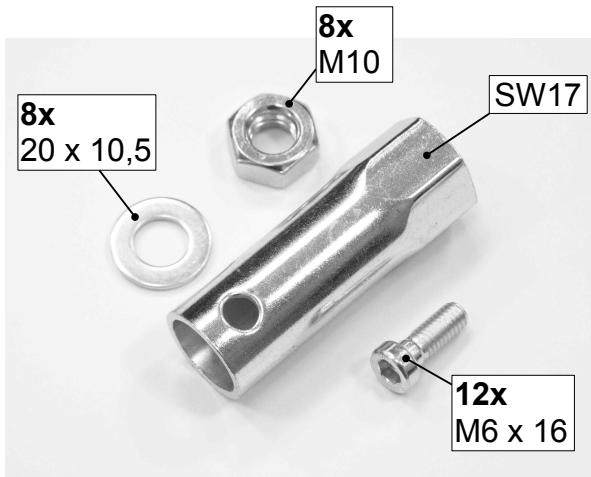
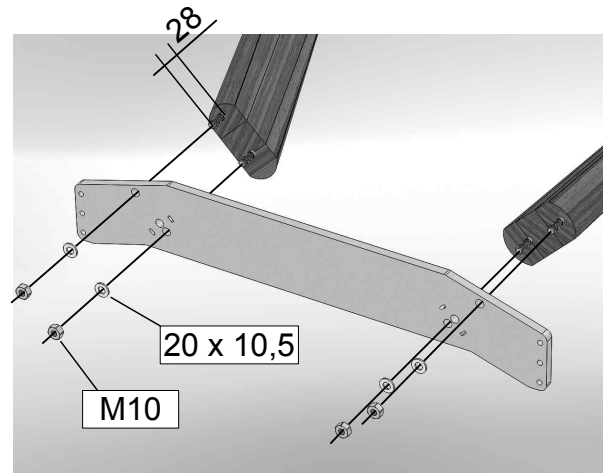


## Aufbauanleitung / *assembly instructions* mod. 5110, 5111 Holzfuß, mit manuellem & autom. Mittenauszug



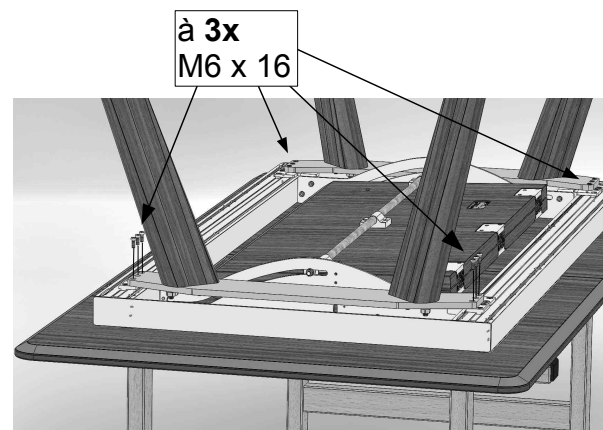
1. Montagematerial.  
(Befindet sich im UB-Paket)
1. *Fitting material.*  
(In the base packet.)



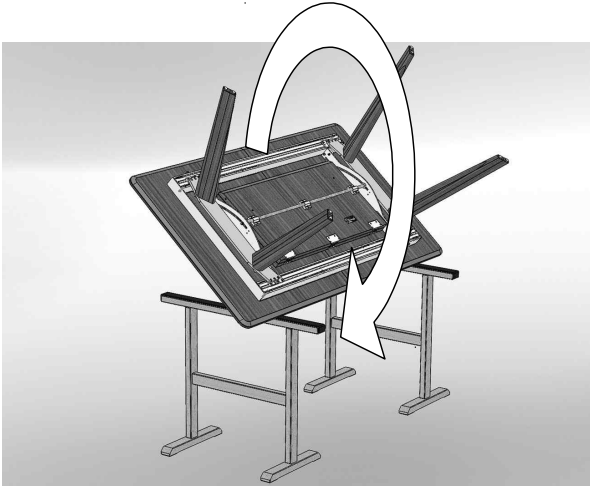
2. Beide Befestigungsplatten mit den Füßen vormontieren.
2. *Screw on two table-legs to each of the two metal plates.*



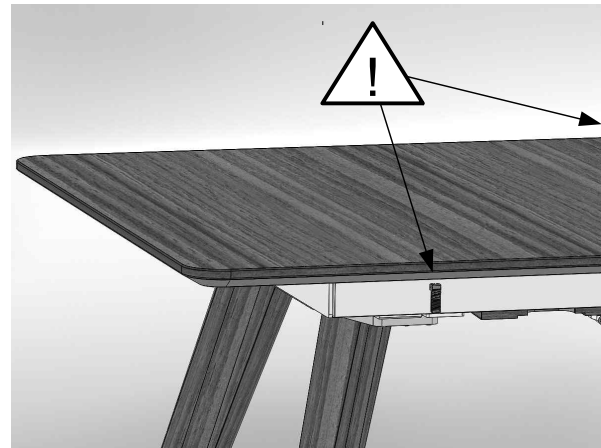
3. Den Oberbau umgedreht auf gepolsterten Montageböcken ablegen.
3. *Put the table-top upside down onto padded assembling trestles.*



4. Die Halteplatten mit dem Rahmen verschrauben.  
Die Schrauben der Montageböcke lösen, damit sich das Gestell setzen kann. Um den gleichmäßigen Lauf der Schiene zu gewährleisten.
4. *Fix the pre-assembled support-plates to the frame.*  
*Loosen the screws of the aluminium blocks and the frame will release the tension, so that extension-frame can provide a smooth move.*



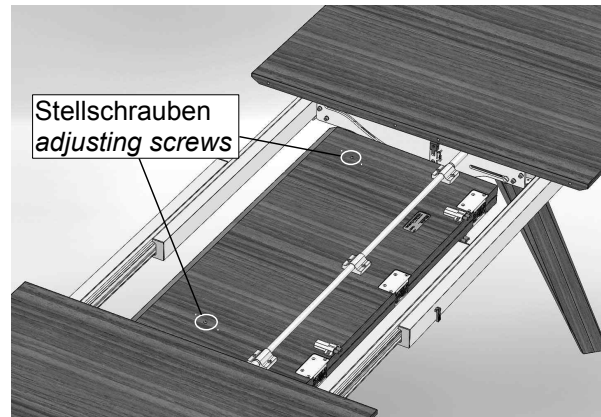
5. Den Tisch wenden, ohne die FüÙe zu belasten und dann gleichzeitig alle 4 Tischbeine auf dem Boden absetzen.  
5. Turn the table right-side up without using the feet. Then put the table down on all 4 feet at once.



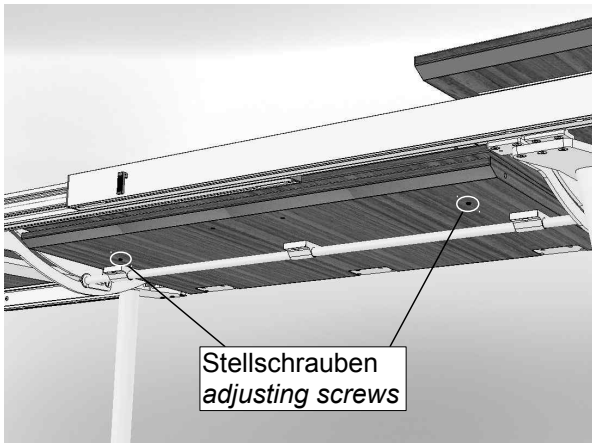
6. Vor dem Ausziehen auf beiden Seiten die schwarzen Bremshebel lösen.  
6. Before the extension can be pulled out, the two black handles must be released.



7. Beide Tischenden mit den **schwarzen StellfüÙen** der Tischbeine **waagrecht ausrichten**:  
A. Eine Wasserwaage am vorderen Ende der Tischplatte auflegen und vordere Seite ausrichten.  
B. Die Wasserwaage am hinteren Ende des Tisches auflegen und die hintere Seite ausrichten.  
7. Adjust both ends of the table-board horizontally by adjusting the black screws of the table-legs:  
A. Put a water level bubble onto the front of the table board and adjust the front side.  
B. Put the water level bubble onto the end of the table board and adjust the back side.



8. Um das rechte Halbteil der Klappeneinlage einzustellen, zuerst die Kappeinlage einklappen. Dann die weißen Stellschrauben justieren. Die Klappeneinlage ausklappen, die Höhe zu den Halbteilen prüfen und ggf. den Einstellvorgang wiederholen.  
8. To adjust the height of the right leaf, please fold the extension leaves. The height of the right leaf can be adjusted then by turning the white screws.  
Swing out the leaves again to check if the height of the right leaf is on one height to the main boards. If necessary do the adjusting again.



9. Um das linke Halbteil der Klappeinlage einzustellen, zuerst die Kappeinlage einklappen. Dann die weißen Stellschrauben justieren. Die Klappenlage ausklappen, die Höhe zu den Halbtteilen prüfen und ggf. den Einstellvorgang wiederholen.
8. *To adjust the hight of the left leaf, please fold the extension leaves again. The hight of the right leaf can be adjusted then by turning the white screws. Swing out the leaves again to check if the hight of the right leaf is on one hight to the main boards. If necessary do the adjusting again.*



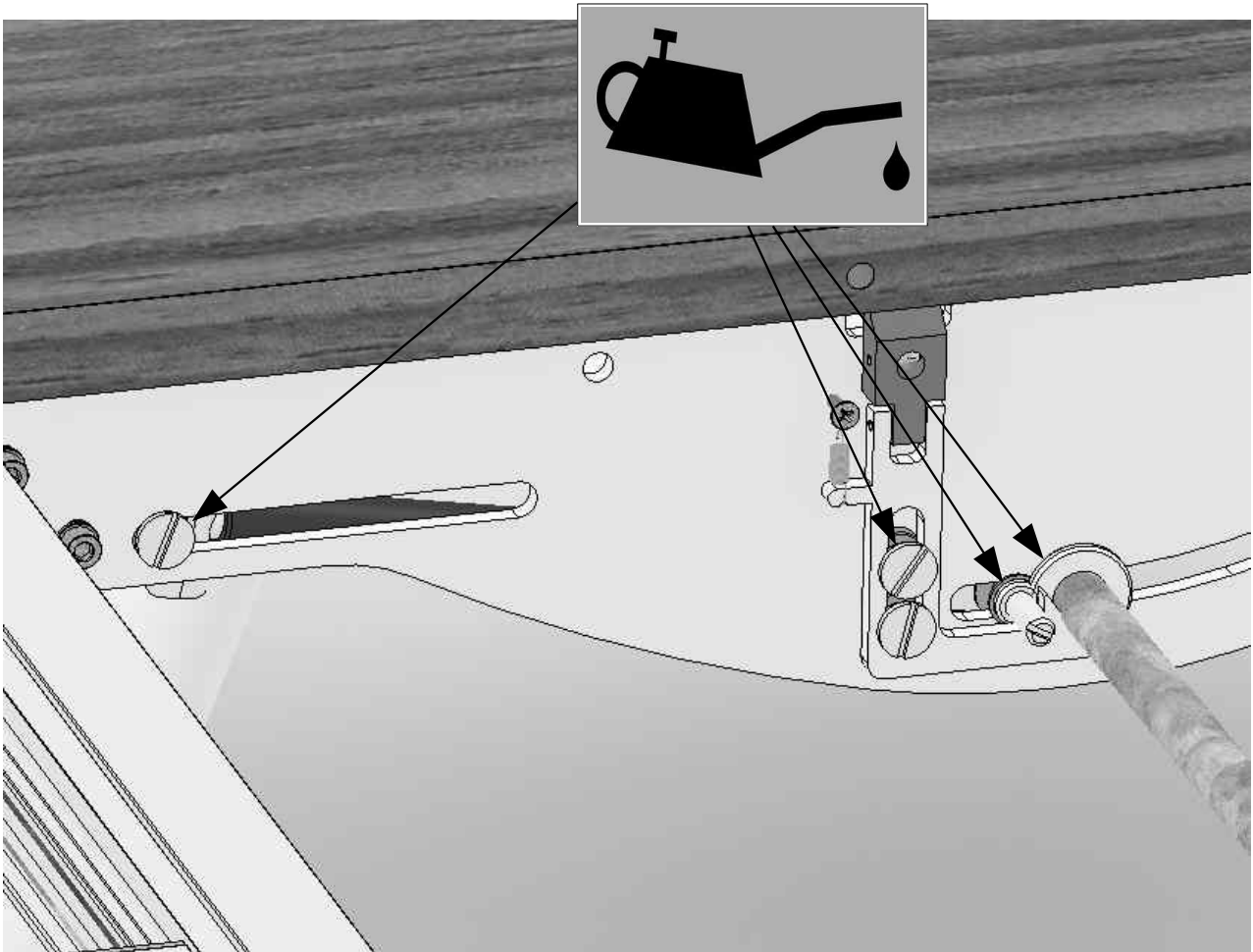
10. Fertiger Esstisch; nicht ausgezogen.  
11. *Finished table; not extended.*



11. Fertiger Esstisch; ausgezogen.  
11. *Finished table; extended.*

**Wartungshinweise** (nur für die automatische Variante):

Damit die Funktion der Klappmechanik auf Dauer sichergestellt ist, sollten die im Folgenden gezeigten Lager von Zeit zu Zeit mit säurefreiem Öl behandelt werden.



Die Lager der *beiden* Metalltraversen ölen. Hierfür reichen schon ein bis zwei Tropfen Öl pro Lager.