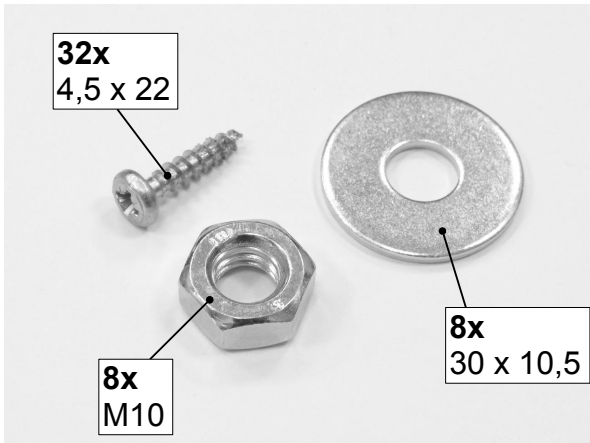
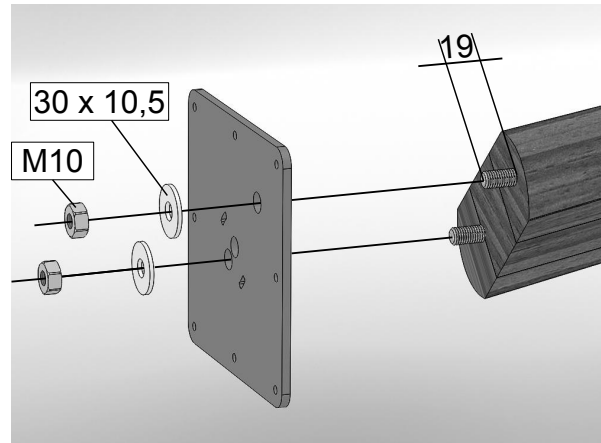


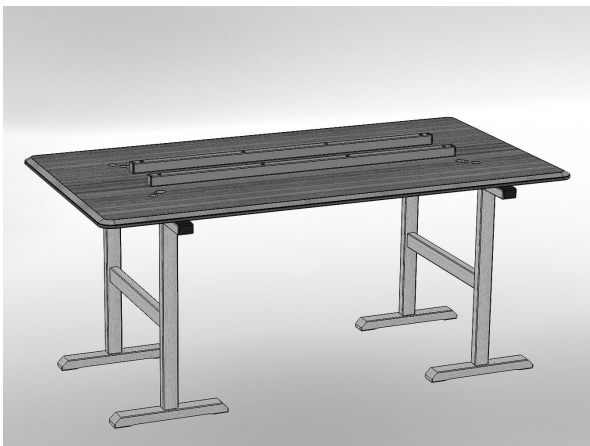
## Aufbauanleitung / *assembly instructions* mod. **5110, 5111 Holzfuß, fest, mit Halteplatten (Vers. 2)**



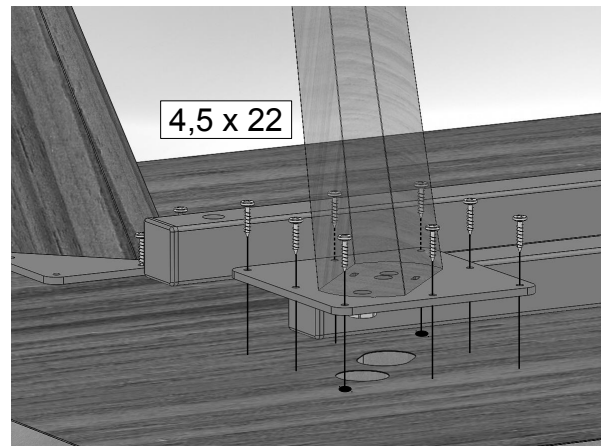
1. Montagematerial.  
(Befindet sich im UB-Paket)
1. *Fitting material.*  
(*In the base packet.*)



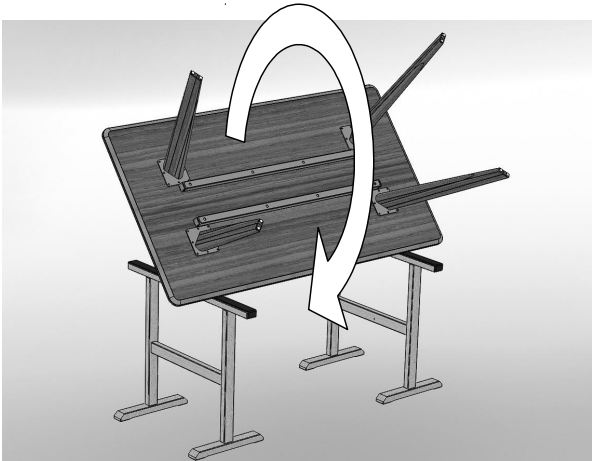
2. Die Befestigungsplatten mit den Füßen vormontieren.
2. *Screw on the table-legs to the metal plates.*



3. Den Oberbau umgedreht auf gepolsterten Montageböcken ablegen.
3. *Put the table-top upside down onto padded assembling trestles.*



4. Die Halteplatten mit dem Rahmen verschrauben.
4. *Fix the pre-assembled support-plates to the frame.*



5. Den Tisch wenden, ohne die Füße zu belasten und dann gleichzeitig alle 4 Tischbeine auf dem Boden absetzen.
5. Turn the table right-side up without using the feet. Then put the table down on all 4 feet at once.



6. Fertiger Esstisch.
6. Finished table.