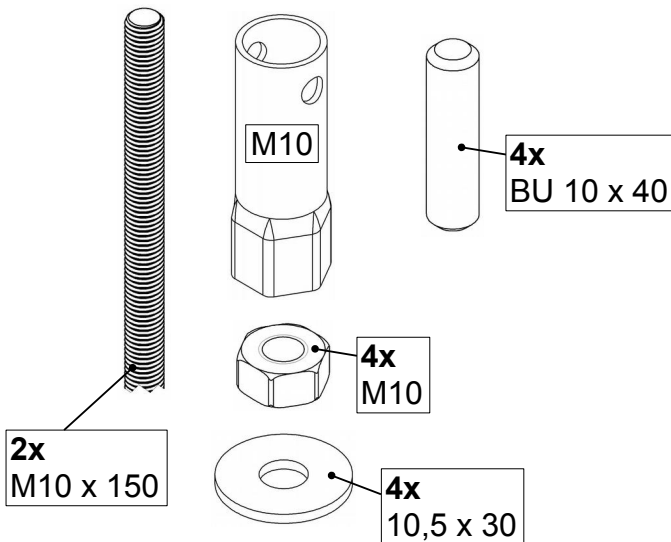


Aufbauanleitung / assembly instructions mod. 6040 - 6043 mit Mittenauszug



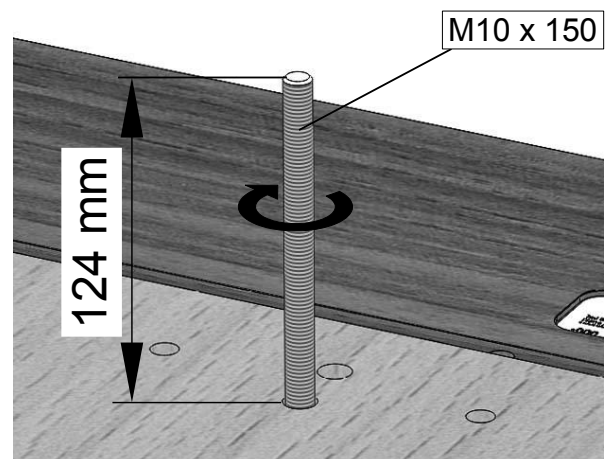
1. Montagematerial.
2. Fitting material.

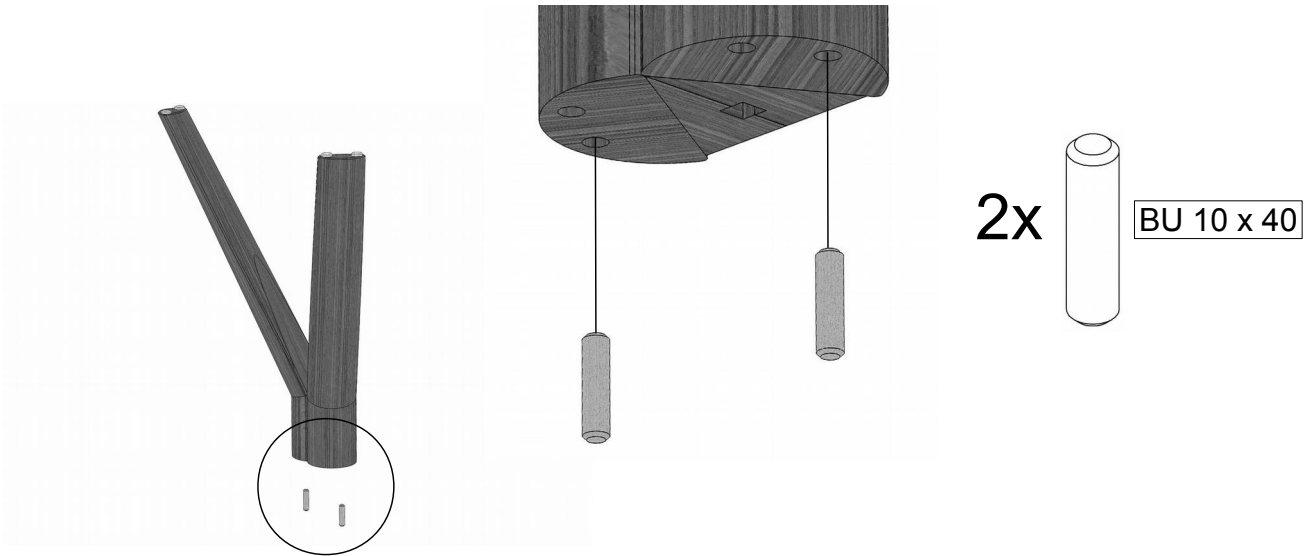


2. Den Oberbau umgedreht auf gepolsterten Montageböcken ablegen.
2. Put the table-top upside down onto padded assembling trestles.

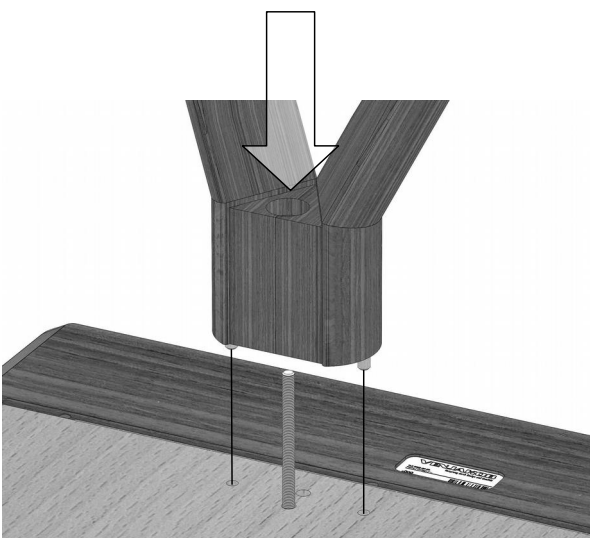
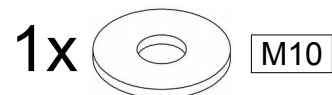
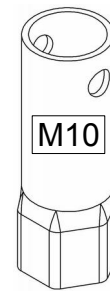


4. Die Gewindestangen auf beiden Seiten einschrauben.
4. Screw in a threaded bolt on either side.

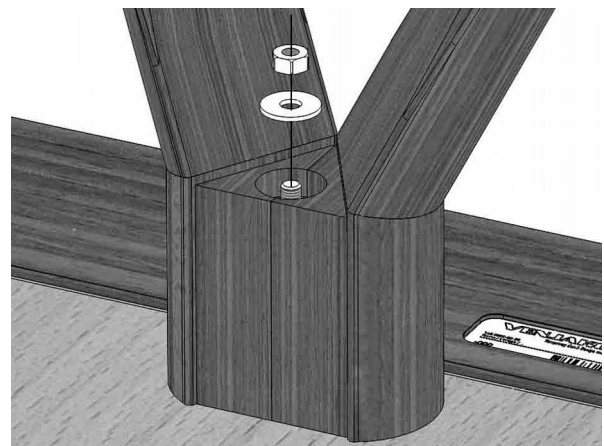




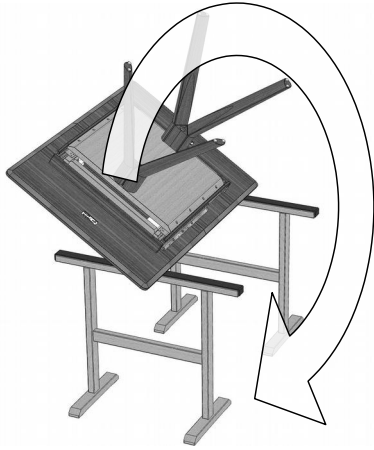
5. Je zwei Dübel in die Unterbauten stecken.
5. Put two dowels into each frame.



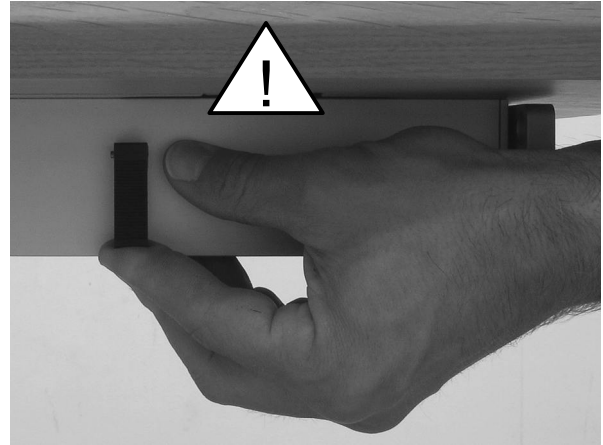
6. Die Unterbauten aufstecken.
6. Mount the frames.



7. Die Unterbauten mit je einer Scheibe und einer Mutter fixieren.
7. Fix both frames with a washer and a nut.



- 8. Den Tisch wenden.
- 8. *Turn the table.*

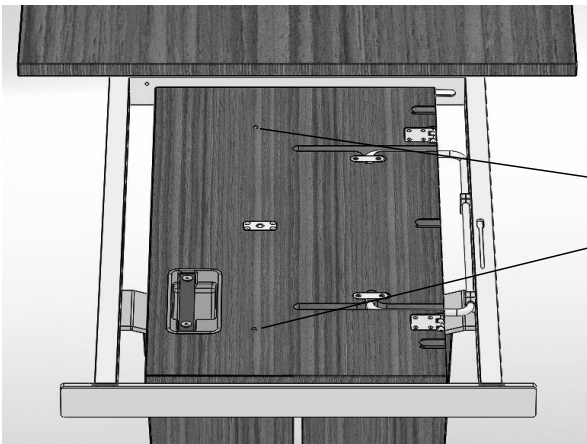


- 9. Vor dem Ausziehen auf beiden Seiten die schwarzen Bremshebel lösen.
- 9. *Unfasten the breaks on both sides before you pull out the extension.*



10. Prüfen ob die Oberkanten des Auszugs und der Hauptplatte außen auf einer Höhe sind.
Wenn nicht ...
10. *Check at the outer sides, if the upper surfaces of the board and the extension are on one level.*
If not ...

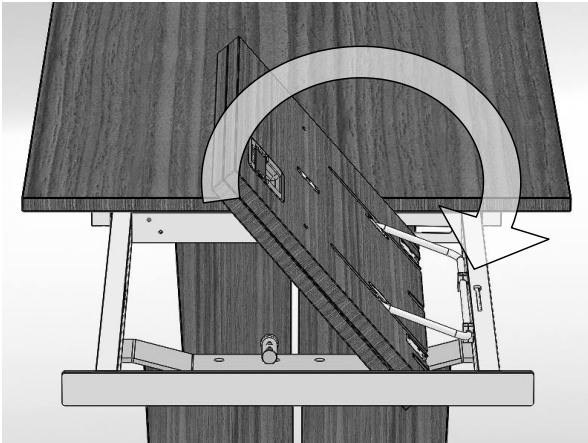
Rechte Seite einstellen:



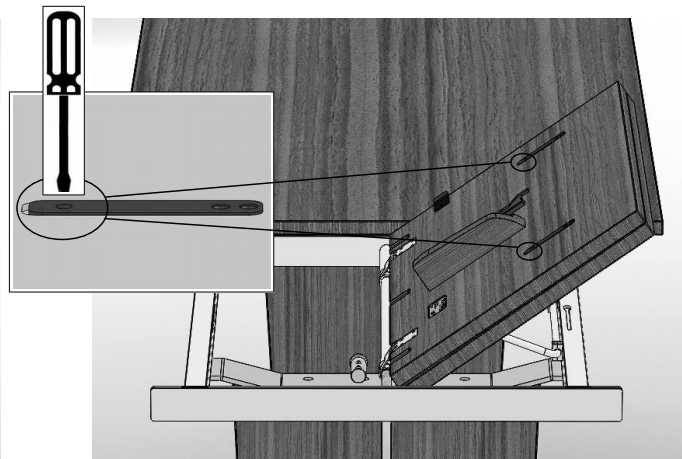
- 11a: Auszug einklappen.
- 11b: An beiden weißen Stellschrauben mit einem Schraubendreher die Höhe einstellen.
- 11c: Die Klappeinlage mit dem Ledergriff ausklappen, die Höhe rechts erneut kontrollieren und wenn nötig erneut einstellen.

- 11a. *Fold the table-extension.*
- 11b. *Adjust the height by turning the two white screws. Use a screwdriver.*
- 11c. *Swing out the table-extension by using the leather belt. Check the height again; if necessary adjust again.*

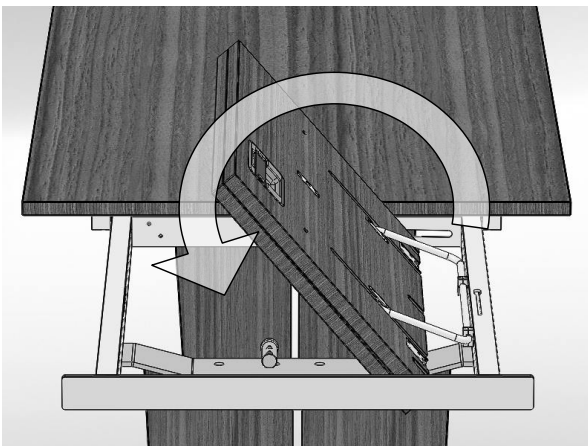
Linke Seite einstellen:



- 12a. Die Klappenlage fassen und **beide Teile gleichzeitig** vorsichtig hochklappen...
 12a. Grab **both pieces** of the table-extension and swing out **both pieces** of the table-extension at the same time ...



- 12b. ... und **beide** Halzteile umklappen.
 Die Höhe mit einem Kreuz-Schraubendreher an den schwarzen Laschen einstellen.
 12b. ... and keel over **both pieces**.
 Turn the screws of the black plastic-straps to adjust the hight.



- 12c. **Beide** Halzteile **gleichzeitig** zurückklappen.
 Mit dem Ledergriff ganz ausklappen und die Höhe kontrollieren. Ggf. erneut justieren.
 12c. Swing in **both pieces** of the table-extension at the same time.
 Use the leather-blet to swing out the table-extension and check the hight again.
 If necessary, adjust again.



13. Fertiger Tisch; nicht ausgezogen.
13. *Finished table; not extended.*



14. Fertiger Tisch; ausgezogen.
14. *Finished table; extended.*