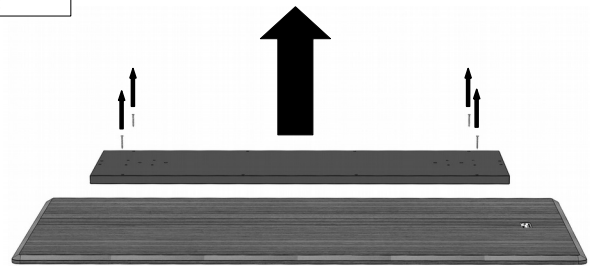
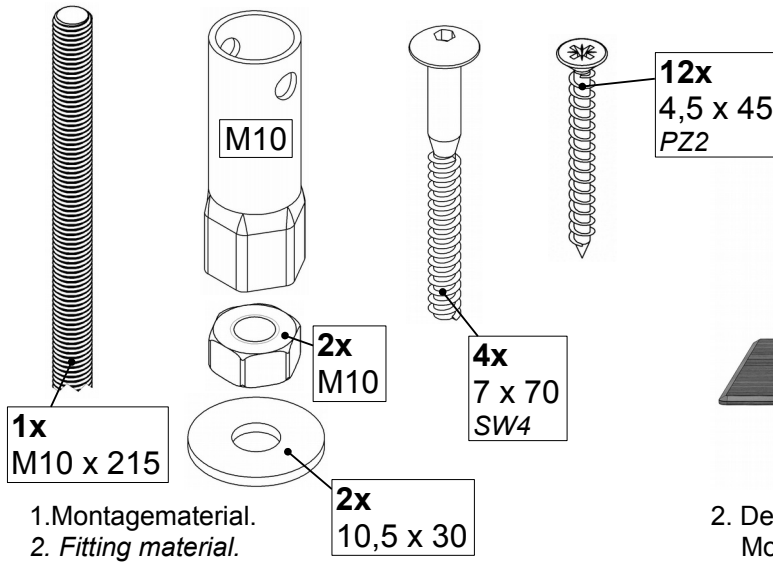
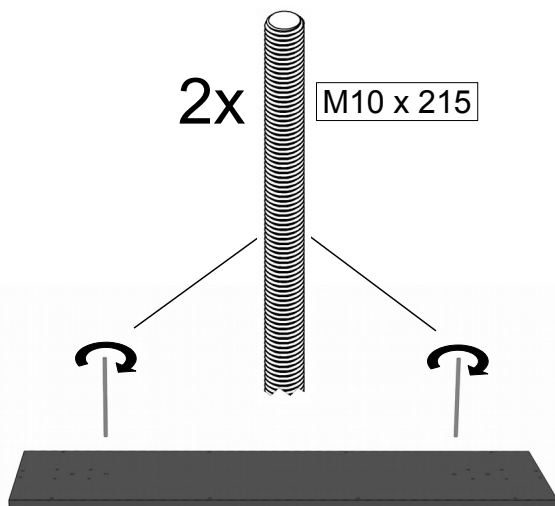


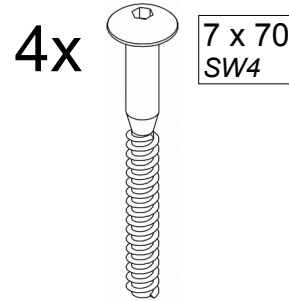
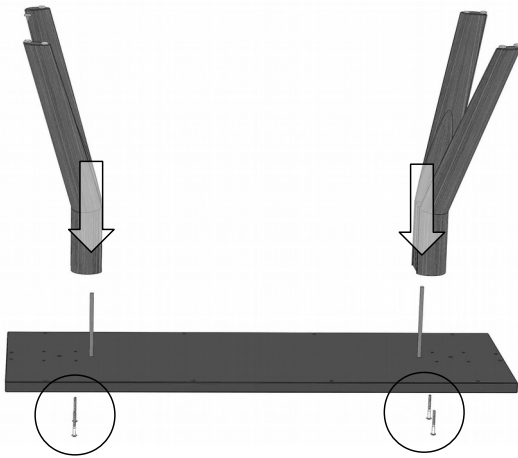
## Aufbauanleitung / assembly instructions mod. 6082 - 6085 fest



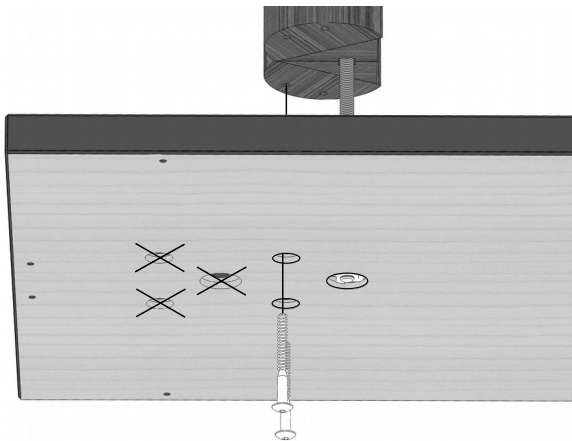
- Den Oberbau umgedreht auf gepolsterten Montageböcken ablegen.  
Die Sperrholz-Platte von dem Tischoberbau abschrauben.
- Put the table-top upside down onto padded assembling trestles.  
Unscrew the plywood-board from the table-top.



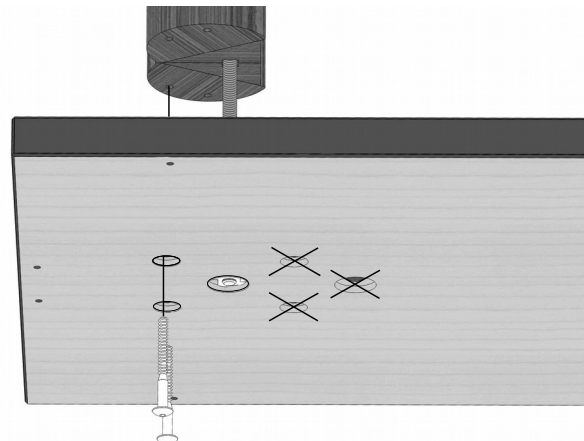
- Die beiden Gewindebolzen in die Sperrholz-Platte schrauben.
- Turn two threaded bolts into the plywood-board.



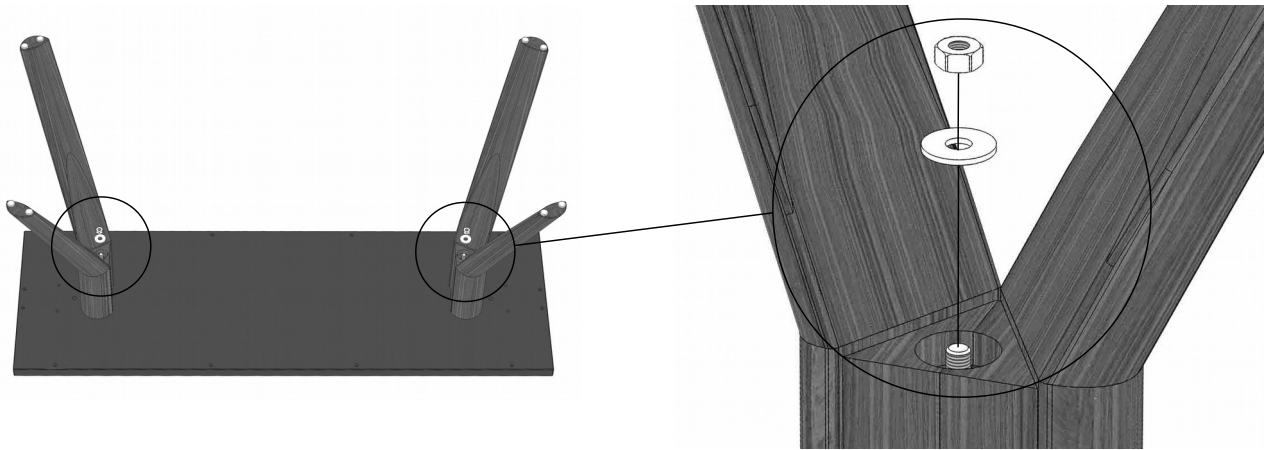
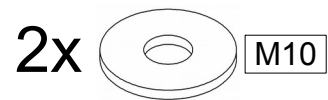
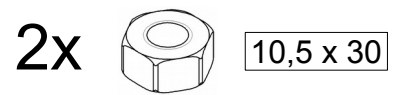
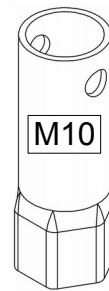
Mod. 6082, 6084:



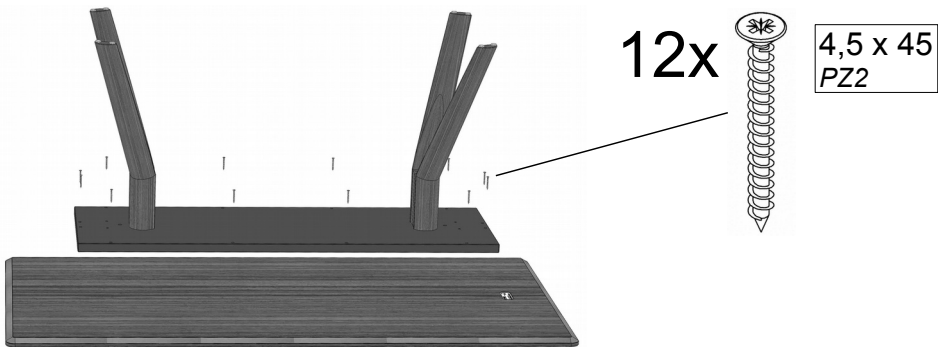
Mod. 6083, 6085:



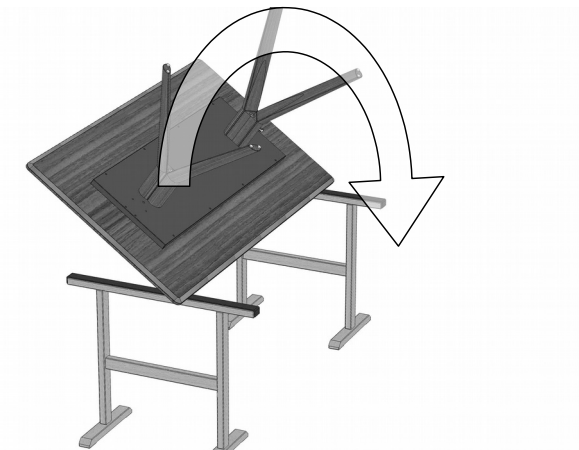
4. Die beiden Fußbügel auf die Gewindestangen aufstecken und mit je zwei Verbinder-Schrauben fixieren.
4. Put both frames onto the threaded bolts and fix them with each two connecting screws.



5. Den Unterbau mit einer Unterlegscheibe und ein Mutter weiter verbinden.  
5. Also fix the frame with a washer and a nut.



6. Die Sperrholz-Platte des vormontierten Unterbaus nun wieder an den Oberbau schrauben. Auch die zusätzlichen Spax-Schrauben eindrehen.
6. *Screw on the plywood-plate of the preassembled table-base to the table top again. Also screw in the additional Spax-screws.*



7. Den Tisch wenden ohne die FüÙe zu belasten ...
7. *While turning the table the feet must not touch the ground ...*



8. ... und dann gleichzeitig alle 4 Tischbeine auf dem Boden absetzen.
- Fertig.**
8. *... and then put all the 4 table-legs onto the floor synchronistically.*
- Ready.**