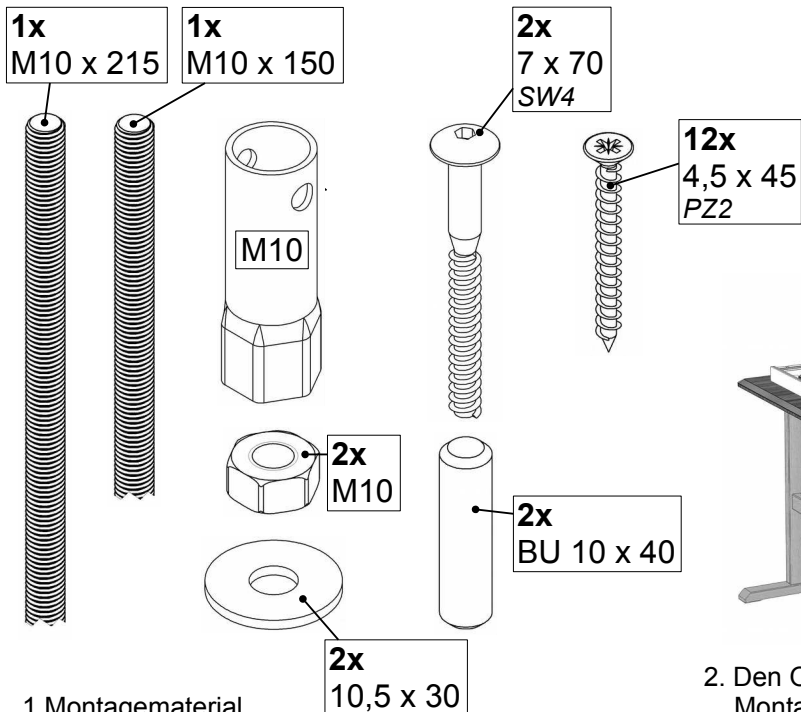


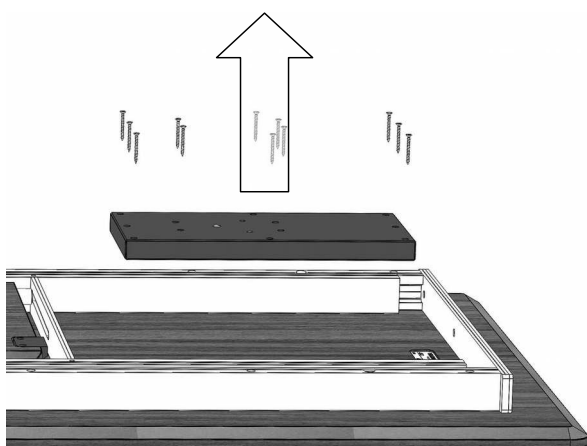
## Aufbauanleitung / assembly instructions mod. 6082 - 6085 mit Frontauszug



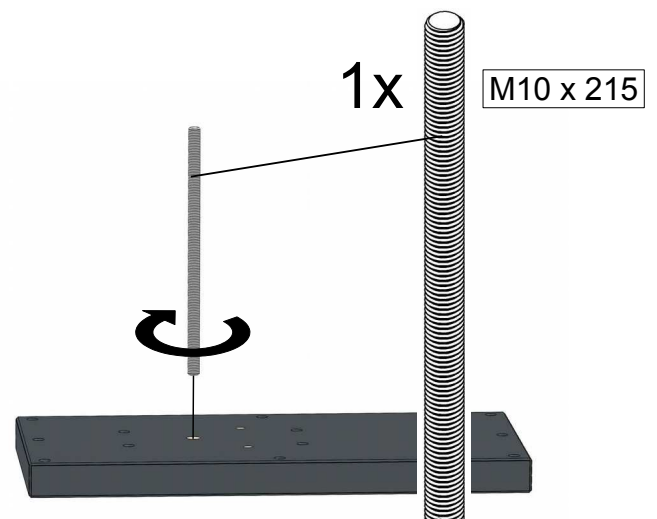
1. Montagematerial.
2. Fitting material.



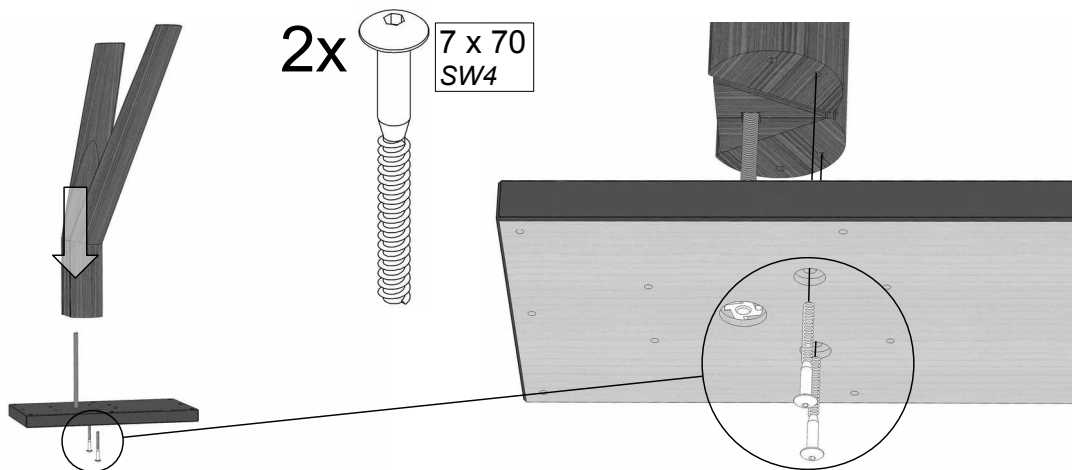
2. Den Oberbau umgedreht auf gepolsterten Montageböcken ablegen.
2. Put the table-top upside down onto padded assembling trestles.



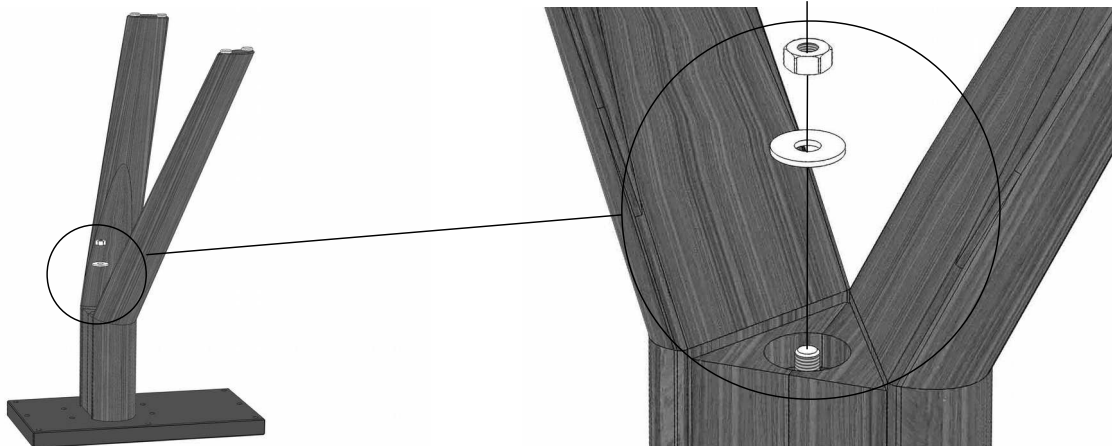
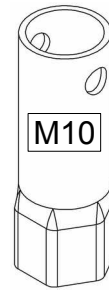
3. Die Sperrholz-Platte von dem Tischoberbau abschrauben.  
Die Spax-Schrauben aufheben.
3. Unscrew the plywood-plate from the table-top.  
Keep the Spax-screws.



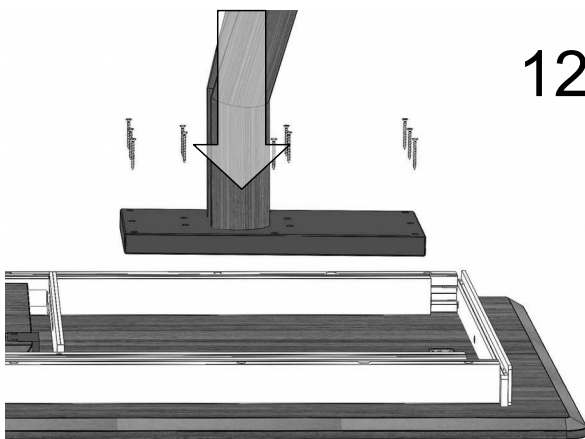
4. Die lange Gewindestange einschrauben.
4. Screw in the long threaded bolt.



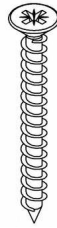
5. Den größeren Unterbau auf die Gewindestange aufstecken.  
Mit zwei Verbinder-Schrauben fixieren.  
5. *Put the bigger frame onto the threaded bolt.*  
*Fix it with two connecting screws.*



6. Den Unterbau mit einer Unterlegscheibe und ein Mutter weiter verbinden.  
6. *Also fix the frame with a washer and a nut.*

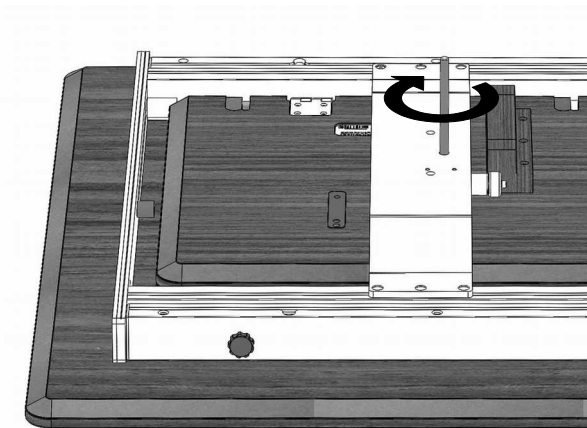


12x

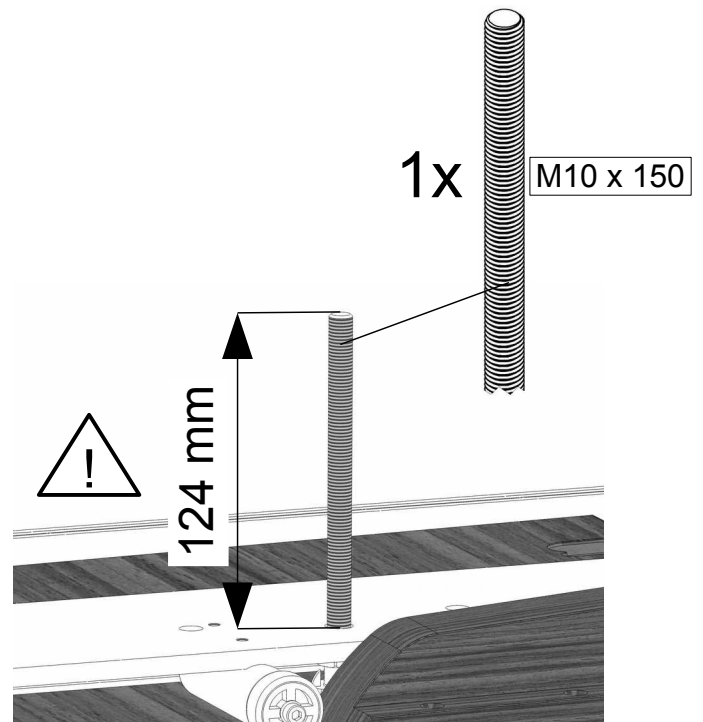


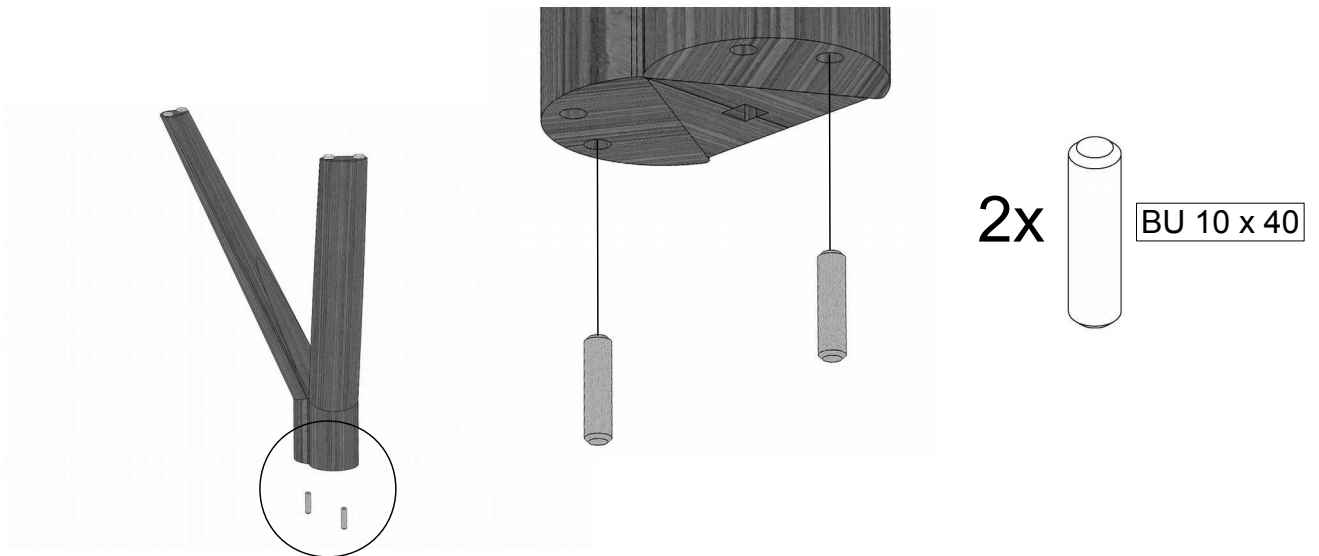
4,5 x 45  
PZ2

7. Die Sperrholz-Platte wieder anschrauben.  
7. *Screw on the plywood-plate to the table-top again.*

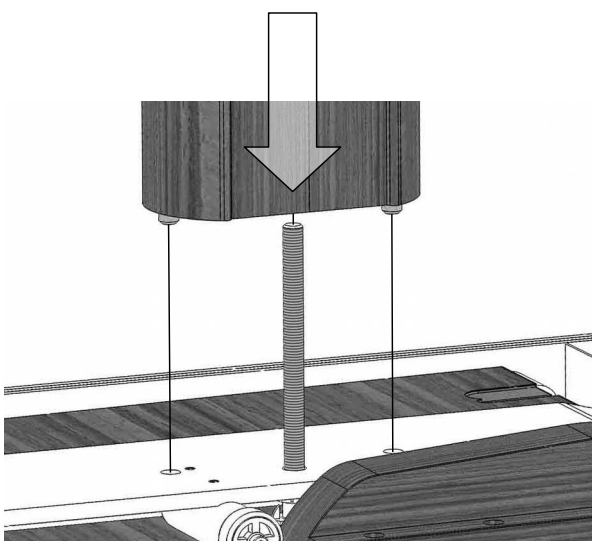
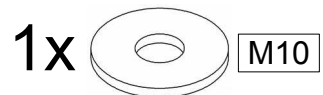
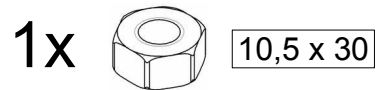
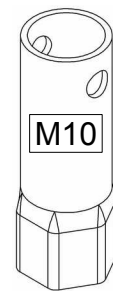


8. Die kurze Gewindestange eindrehen.  
8. *Screw in the short threaded bolt.*

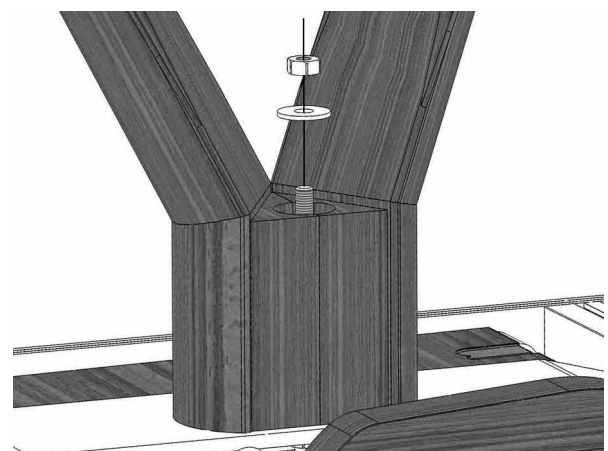




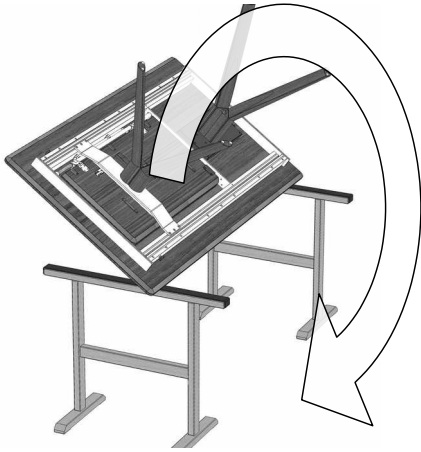
9. Zwei Dübel in den kürzeren Unterbau stecken.  
9. Put two dowels into the shorter frame.



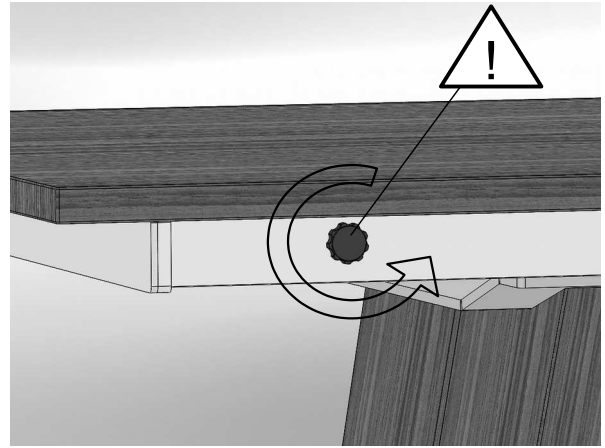
10. Den Unterbau aufstecken.  
10. Mount the frame.



11. Den Unterbau mit einer Scheibe und einer Mutter fixieren.  
11. Fix the frame with one washer and on nut.



12. Den Tisch wenden.  
12. *Turn the table.*

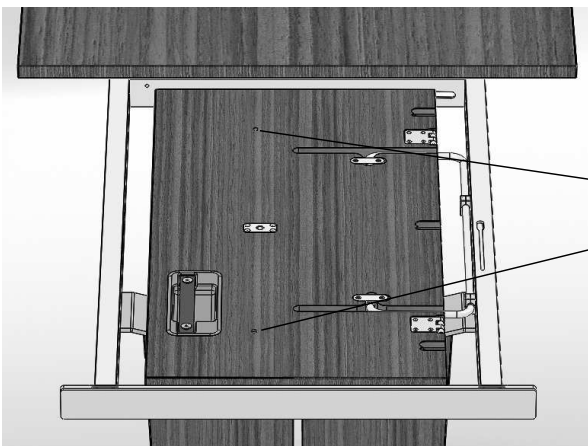


13. Vor dem Ausziehen auf beiden Seiten die schwarzen Bremsschrauben lösen.  
13. *Before the extension can be pulled out, the two black screws must be released.*



14. Prüfen ob die Oberkanten des Auszugs und der Hauptplatte außen auf einer Höhe sind.  
Wenn nicht ...
14. *Check at the outer sides, if the upper surfaces of the board and the extension are on one level.*  
If not ...

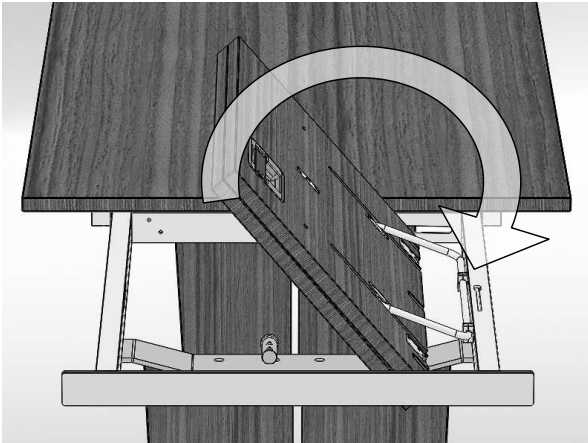
### Rechte Seite einstellen:



- 15a: Auszug einklappen.
- 15b: An beiden weißen Stellschrauben mit einem Schraubendreher die Höhe einstellen.
- 15c: Die Klappeinlage mit dem Ledergriff ausklappen, die Höhe rechts erneut kontrollieren und wenn nötig erneut einstellen.

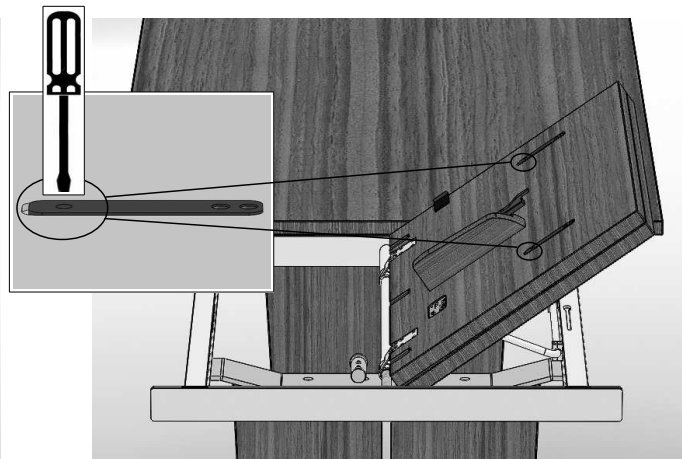
- 15a. *Fold the table-extension.*
- 15b. *Adjust the height by turning the two white screws. Use a screwdriver.*
- 15c. *Swing out the table-extension by using the leather belt. Check the height again; if necessary adjust again.*

Linke Seite einstellen:



16a. Die Klappeinlage fassen und **beide Teile gleichzeitig** vorsichtig hochklappen...

16a. Grab **both pieces** of the table-extension and swing out **both pieces** of the table-extension at the same time ...

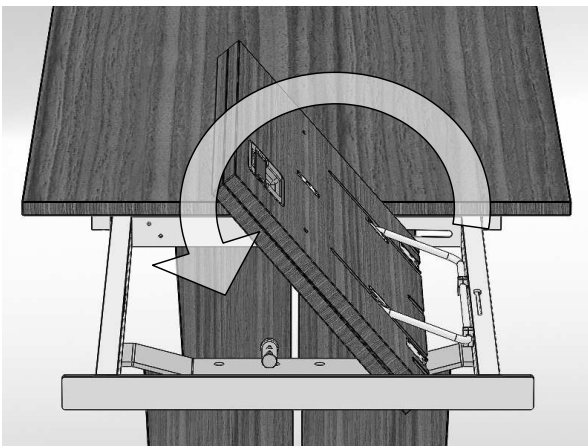


16b. ... und **beide** Halbteile umklappen.

Die Höhe mit einem Kreuz-Schraubendreher an den schwarzen Laschen einstellen.

16b. ... and keel over **both pieces**.

Turn the screws of the black plastic-straps to adjust the height.



16c. **Beide** Halbteile **gleichzeitig** zurückklappen. Mit dem Ledergriff ganz ausklappen und die Höhe kontrollieren. Ggf. erneut justieren.

16c. Swing in **both pieces** of the table-extension at the same time.

Use the leather-blet to swing out the table-extension and check the height again. If necessary, adjust again.



17. Fertiger Tisch; nicht ausgezogen.  
17. *Finished table; not extended.*



18. Fertiger Tisch; ausgezogen.  
18. *Finished table; extended.*