

Aufbauanleitung „PLAN X4“: Wandboard Tiefe 20cm

VENJAKOB



Das mitgelieferte Befestigungsmaterial (Dübel und Schrauben) ist ausschließlich für die Befestigung von Bauteilen an Beton und/oder festem Mauerwerk geeignet. Bitte beachten Sie auch bei den Wandmontageelementen die max. Belastungswerte. Die Wandbeschaffenheit ist idealerweise bei Auftragserfassung zu erfragen und spätestens vor der Montage unbedingt von fachkundigem Personal zu prüfen. Bei abweichender Beschaffenheit (z. B. Leichtbauwänden) ist eine andere, der Belastung angemessene Befestigung bauseits vorzunehmen. Klären Sie elektrische Vorleistungen für Anschluss- und Gerätetechnik. Frei hängende Beleuchtungen erfordern Kabelkanallösungen auf oder unter Putz.

Diese Montageanleitung gilt für folgende Bestell-Nummern (maximale Belastbarkeit in Klammern):
Z805 (5kg), Z806 (7kg), Z807 (7kg), Z808 (10kg), Z809 (12kg)

1. Die genaue Position des Wandboards an der Zimmerwand definieren.
2. Bohrmaße für Tablarträger gemäß Abb. 2 an die Zimmerwand übertragen. Pro Beschlag 2 x Ø8mm Löcher in das Mauerwerk bohren und Kunststoffdübel Ø8x51mm (Teile-Nr.50802) einsetzen. Tablarträger mit 2 x Schraube Ø5x50mm (Teile-Nr.00055) anschrauben.
3. Beleuchtung (Zusatzartikel): → siehe Aufbauanleitung "Anschlussplan Beleuchtung"
4. Wandboard vorsichtig auf die Aufnahmestifte schieben. Eine horizontale Korrektur des Wandboards ist durch Verschieben der Grundplatte sowie mit den unteren Höhen-Stellschrauben (Neigung) am Tablarbeschlag vorzunehmen. Eine seitliche Korrektur erfolgt durch Verschieben des Trägerstiftes.



Achtung: Alle Beschläge aus Gründen der Tragfähigkeit gleichmäßig ausrichten und belasten!
Maximale Belastbarkeit der Wandboarde beachten! Bei nicht sachgerechter Montage
gemäß Montageanleitung droht ein unbeabsichtigtes Herabfallen der Boarde.



Abbildung 1: Detail Tablarträger

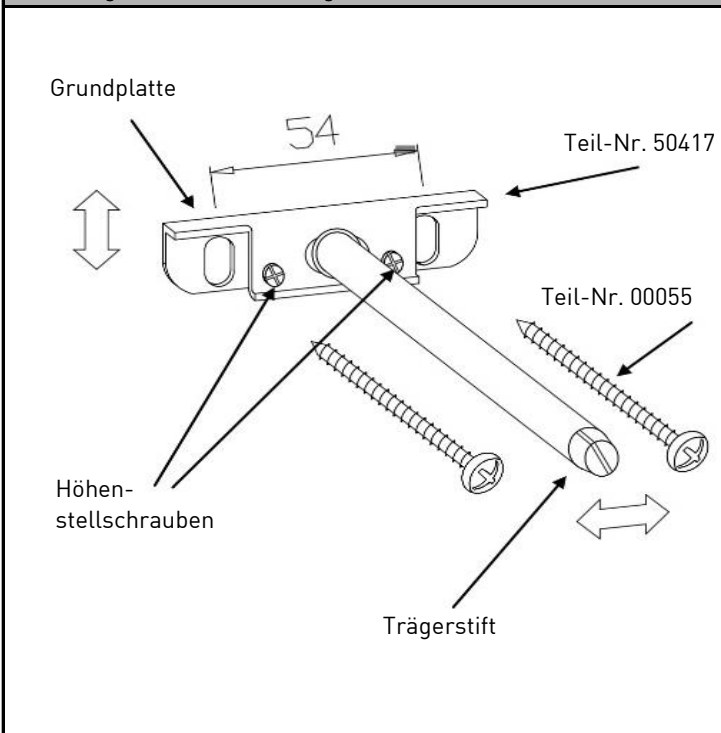
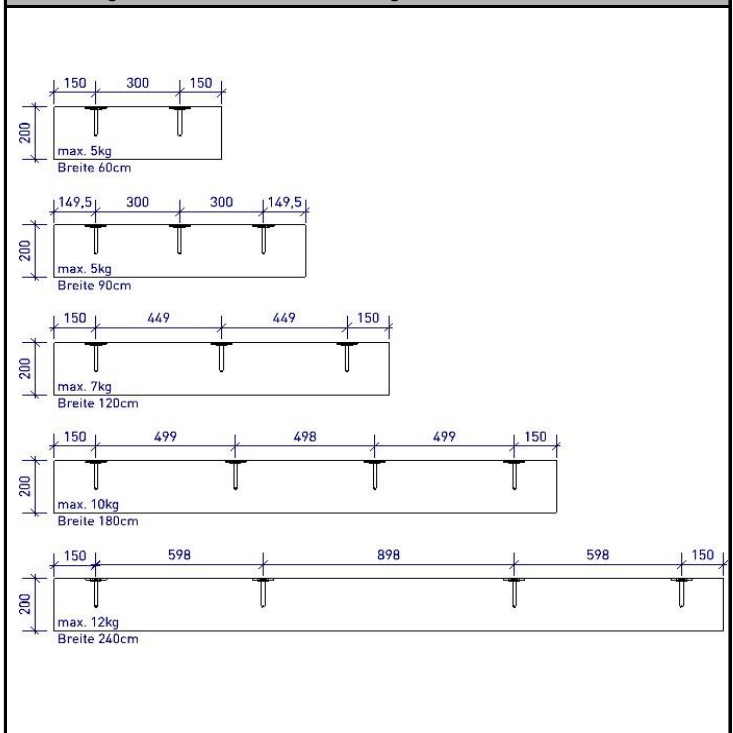


Abbildung 2: Übersicht Wandboardgrößen und Belastbarkeit



Assembly instructions „PLAN X4“:

Wall shelf depth 20cm

VENJAKOB



The fixture materials provided with this product (dowels and screws) are only suitable for fixing parts to concrete and/or solid masonry. Please observe the maximum load that the wall-mounted elements can carry. Ideally, the suitability of the wall should be enquired about when the order is made and must be checked by specialist staff before the cabinet is assembled at the latest. If the condition of the wall is not suitable (e.g. if it is a lightweight partition wall), then another type of fixture suitable for the load that is to be carried should be used. Check the electrical input of any connection or device technology. Free-hanging light fixtures require cable duct solutions that are either on or under plaster.

These assembly instructions are valid for the following order no. (maximum load capacity in brackets):
Z805 (5kg), Z806 (7kg), Z807 (7kg), Z808 (10kg), Z809 (12kg)

1. Define the exact position of the suspension unit on the room wall.
2. Transfer the drilling dimensions for suspension rails to the room wall in accordance with fig. 2. Drill 2 x Ø8mm holes in the masonry for each fitting and insert plastic dowels Ø8x51mm (Part no.50802). Secure the suspension plate with 2 x panhead screws Ø5x50mm (Part No.00055).
3. Lighting (additional part): → see assembly instructions “wiring diagramm”
4. Carefully slide the wall shelf onto the locating pins. The wall shelf can be adjusted horizontally by moving the base plate and using the lower height adjustment screws (tilt) on the shelf fitting. A lateral correction is made by moving the support pin.



Warning: For reasons of load-bearing capacity, align and load all fittings evenly.
Observe the maximum load capacity of the suspension units!
If hanging lowboards are not fitted correctly in accordance with the assembly instructions,
there is a risk of the units falling down unintentionally!



Figure 1: Detail of shelf support

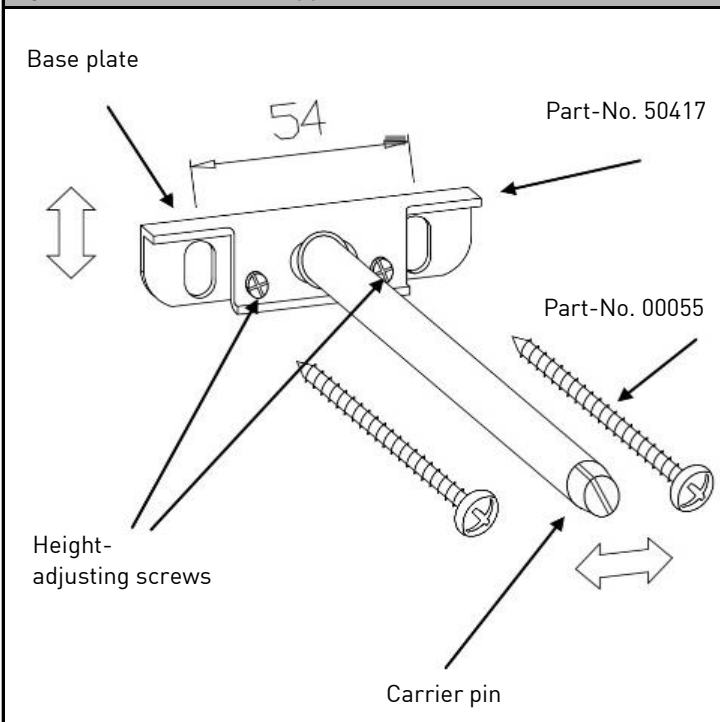


Figure 2: Overview of Wallboard sizes and load capacity

