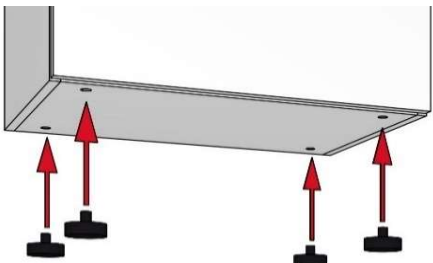


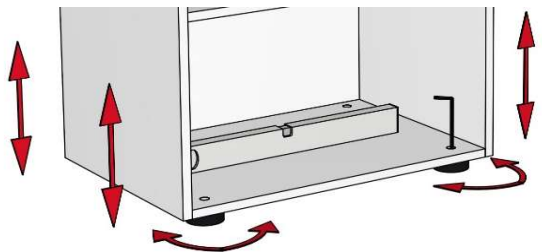
Das mitgelieferte Befestigungsmaterial (Dübel und Schrauben) ist ausschließlich für die Befestigung von Bauteilen an Beton und/oder festem Mauerwerk geeignet. Bei abweichender Beschaffenheit (z. B. Leichtbauwänden) ist eine andere Befestigung bauseits vorzunehmen. Klären Sie elektrische Vorleistungen für Anschluss- und Gerätetechnik. Beleuchtungen in frei hängenden Möbeln erfordern Kabelkanallösungen auf oder unter Putz.

1



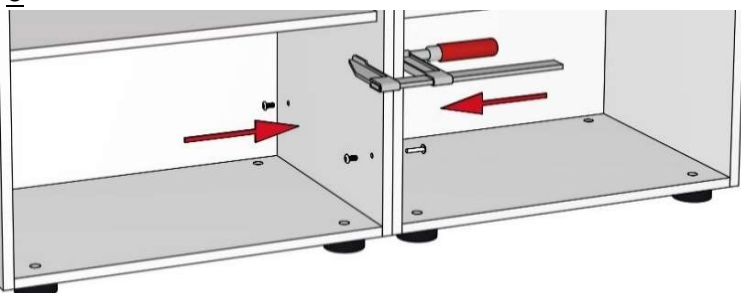
Transportschutz unterhalb des Sockelbodens abschrauben. StellfüÙe / Möbelgleiter (Teile Nr.: 50611) mit dem Zapfen in den Sockelboden setzen.

2



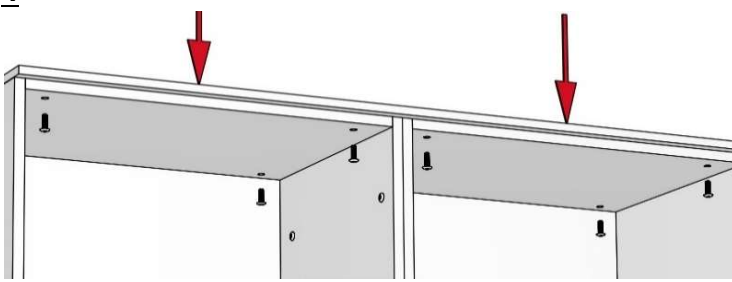
Frontteile (Schubkästen, offene Fächer, Türen) ausbauen. Möbelgleiter durch Drehen im Uhrzeigersinn auf den Nullpunkt stellen, horizontal und vertikal ausrichten. Korrekturen von innen mittels Inbusschlüssel SW4 oder von außen mit Hand vornehmen. Löcher mit Abdeckkappen schließen.

3



Verbindung Korpuseiten (zwei Ausführungen möglich)
 Ausführung 1: Mit Tellerkopfschraube 4 x 30 mm (Teile Nr.: 51458), bei einseitiger Befestigung (Offenes Fach).
 Ausführung 2: Mit Möbelschraube M4 x 10 mm (Teile Nr.: 51203) und Gewindeendhülse M4 5 x 27 mm (Teile Nr.: 51290), für durchgehende Bohrungen.

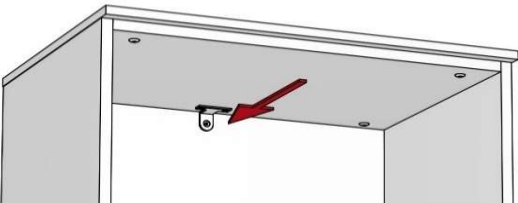
4



Deckblattmontage
 Deckblatt (Stärke 13 mm, Lack) von innen mit Möbelschraube M4 x 20 mm (Teile Nr.: 51254), Deckblatt (Stärke 39 mm, Baumkante) von innen mit Tellerkopfschraube 4 x 30 mm (Teile Nr.: 51458) festschrauben. Achtung: Offene Fächer im oberen Bereich unbedingt vor Deckblattmontage ausbauen!

5A Zusatzartikel Beleuchtung: => siehe Anschluss Beleuchtungsplan

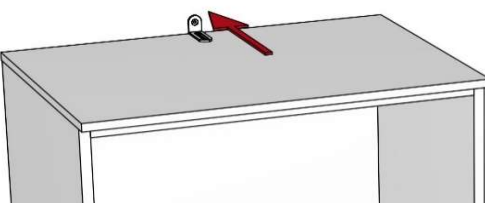
6A



Kippsicherung innen, Möbelhöhe ca. 105 - 174 cm

Mit kleinem Bohrer durch vormontierten Winkel und Rückwand bohren (Bohrposition an Mauerwerk markieren). Ø 8 mm Bohrung in Mauerwerk bohren. Dübel 8 x 40mm (Teile Nr.: 50801) verankern. Mit Spanplattenschraube 5 x 70 mm (Teile Nr.: 00210) befestigen.

6B



Lowboard ohne Kippsicherung!
entweder 6A - oder 6B

Kippsicherung außen, nur bei Möbelhöhe ca. 207 cm!
 Set "Wandbestigung" (Teile Nr.: 50570) verwenden. Anbringung oben auf dem Deckblatt.

7. Griffe (Teile Nr. 51122) mit Griffschrauben M4 x 23 mm (Teile Nr. 51251) anbringen.
 Frontteile einsetzen, ggf. offene Fächer wieder einbauen, Zierkappen auf Türscharniere klipsen!

Assembly instruction: Cabinet with feet

PLAN^X

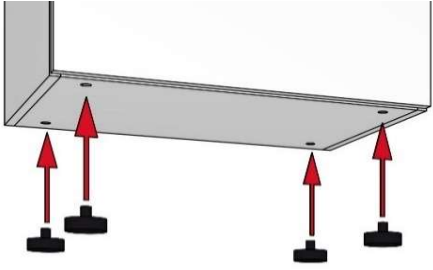
X5

VENJAKOB

Service Hotline: Tel. +49 5209/592-0
Internet: www.venjakob-moebel.de (additional assembly instructions)

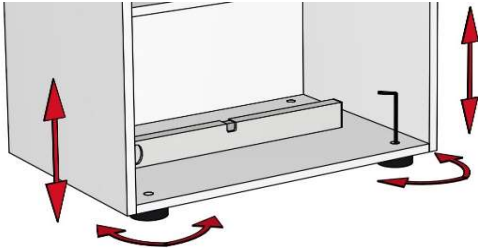
The fixture materials provided with this product (dowels and screws) are only suitable for fixing parts to concrete and/or solid masonry. Please observe the maximum load that the wall-mounted elements can carry. Ideally, the suitability of the wall should be enquired about when the order is made and must be checked by specialist staff before the cabinet is assembled at the latest. If the condition of the wall is not suitable (e.g. if it is a lightweight partition wall), then another type of fixture suitable for the load that is to be carried should be used. Check the electrical input of any connection or device technology. Free-hanging light fixtures require cable duct solutions that are either on or under plaster.

1



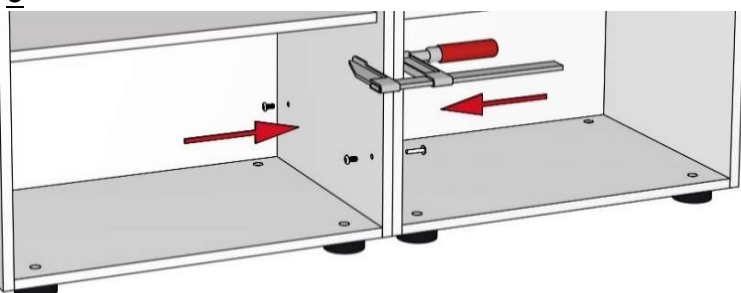
Unscrew the transport protection from beneath the base. Place the adjustable feet / furniture gliders (Part No.: 50611) with the dowels in the base.

2



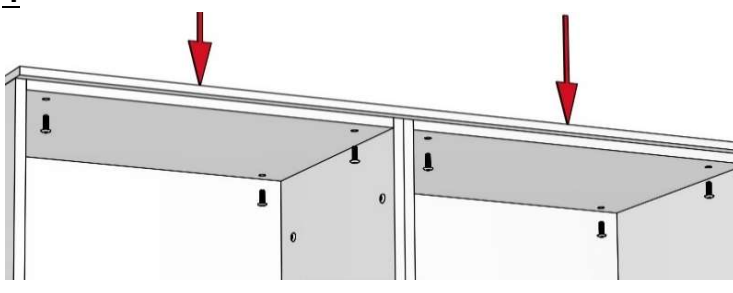
Remove front parts (drawers, open compartments, doors). Set the furniture gliders to the zero point by turning them in a clockwise direction and then adjust them vertically and horizontally. Make any other adjustments from the inside with an SW4 Allen key or from the outside by hand. Cover any holes with the cover caps.

3



Connection of carcass sides (two designs possible)
Design 1: With 4 x 30 mm wafer head screws (Part No.: 51458), if only one side is pre-drilled.
Design 2: With M4 x 10 mm furniture screws (Part No.: 51203) and M4 5 x 27 mm thread end sleeves (Part No.: 51290), if both sides are pre-drilled or if the pre-drilled holes have been pierced with a Ø 5 mm drill bit.

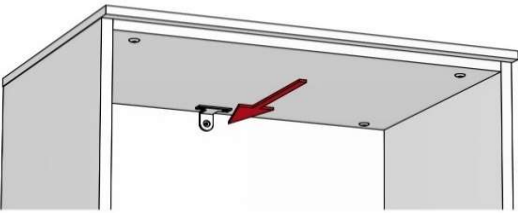
4



Overlay assembly
Top panel (13 mm lacquered): Firmly screw the overlay into place from inside with M4 x 20 mm furniture screws (Part No.: 51254). Top panel (39 mm naturally curved): Use 4 x 30 mm wafer head screws (Part No.: 51458). Attention: Open spaces must be removed before you fix the top panel.

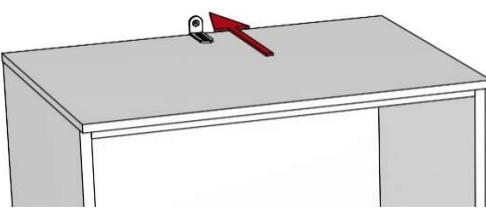
5A Additional item lighting: → see lighting wiring diagram

6A



Inner anti-tip protection
furniture height approx. 105 - 174 cm
Drill through pre-assembled bracket and back panel with small drill bit (mark the drilling position on the masonry). Drill Ø 8 mm holes in the masonry. Anchor 8 x 40 mm dowels (Part No.: 50801). Fasten into place with 5 x 70 mm chipboard screws (Part No.: 00210).

6B



Low sideboard with no anti-tip protection
either 6A - or 6B

Outer anti-tip protection
only with furniture height approx. 207 cm!
Use "Wall fastening" set (Part No.: 50570). Affix to the top of the overlay.

7. Attach handles (Part No.: 51123) with M4 x 23 mm handle screws (Part No.: 51251).
Reattach the fronts or re-mount open compartments, clip the decorative caps onto the door hinges!