

Aufbauanleitung "ANDRA":

Hängelowboard 0,5 Raster Tiefe 53cm



Das mitgelieferte Befestigungsmaterial (Dübel und Schrauben) ist ausschließlich für die Befestigung von Bauteilen an Beton und/oder festem Mauerwerk geeignet. Bitte beachten Sie auch bei den Wandmontageelementen die max. Belastungswerte. Die Wandbeschaffenheit ist idealerweise bei Auftragsfassung zu erfragen und spätestens vor der Montage unbedingt von fachkundigem Personal zu prüfen. Bei abweichender Beschaffenheit (z. B. Leichtbauwänden) ist eine andere, der Belastung angemessene Befestigung bauseits vorzunehmen. Klären Sie elektrische Vorleistungen für Anschluss- und Gerätetechnik. Frei hängende Beleuchtungen erfordern Kabelkanallösungen auf oder unter Putz.

Diese Montageanleitung gilt für folgende Bestell-Nummern (maximale Belastbarkeit in Klammern):
S688 (50kg), S689 (50kg), S691 (60kg)

1. Die genaue Position des Artikels an der Zimmerwand festlegen!
In Verbindung mit Wandpaneel: Standardhöhe Oberkante Hängelowboard → 547mm
2. Bohrmaße für Montageplatten (Abb. 1) an Zimmerwand übertragen. Bohrung Ø 8mm in das Mauerwerk bohren und Kunststoffdübel Ø8 x 51mm (Teile-Nr. 50802) einsetzen. Aufhängeplatte mit 3x Panhead-Schraube Ø5x50mm (Teile-Nr. 00055) anschrauben.
Achtung: Aufhängeplatte = Set → Mittig an Sollbruchstelle knicken für linke und rechte Aufhängeplatte!
3. Zusatzartikel Beleuchtung: → siehe Aufbauanleitung "Anschlussplan Beleuchtung"
4. Bei Artikeln mit vormontiertem Deckblatt muss dieses für die weitere Montage abgeschraubt werden.
5. Sofern für die Montage erforderlich: Frontteile ausbauen.
Beim Einsatz von Beleuchtung (Zubehör) ist auf das Anschlußkabel rückseitig des Möbels zu achten.
6. Im Korpus alle Stellschrauben am Hängebeschlag öffnen (Abb. 2).
7. Korpus in die Montageplatten hängen.
8. Ausrichtung mit Wasserwaage (Abb. 2). Eine Horizontale Korrektur ist mit der Höhen-Stellschraube (Abb. 2) am Hängebeschlag vorzunehmen.
9. Verbindung Korpusseiten (zwei Ausführungen möglich!): Ausführung 1 (linke Darstellung): Mit Tellerkopfschraube 4x30 mm (Teile-Nr. 51458), wenn nur einseitig vorgebohrt ist. Ausführung 2 (rechte Darstellung): Mit Möbelschraube M4x10mm (Teile-Nr. 51203) und Gewindeendhülse M4x27mm (Teile-Nr. 51290), wenn beide Seiten durchgebohrt sind, bzw. vorgebohrte Löcher mit Ø 5mm Bohrer durchbohren (gegen Ausrisse Holzstück o. Ä. gegenlegen).
10. Mit der Tiefen-Stellschraube (Abb. 2), am Hängebeschlag den Abstand zur Zimmerwand (1) bzw. die vertikale Neigung (2) einstellen.
11. Aushängesicherung (Abb. 2), am Hängebeschlag im Korpus wieder schließen. Drehen bis die rote Schraube die Montageplatte berührt!
12. Deckblatt von innen mit Möbelschraube M4 x 20mm (Teile-Nr. 51254) festschrauben.
13. Frontteile wieder einbauen und ggf. ausrichten.
14. Griffe montieren (Teile-Nr. S827-08-9) mit Möbelgriffschraube M4x22mm (Teile-Nr. 51268).



Achtung: Alle Beschläge aus Gründen der Tragfähigkeit gleichmäßig ausrichten und belasten!
Maximale Belastbarkeit der Hängetypen beachten!
Bei nicht sachgerechter Montage gemäß Montageanleitung droht ein unbeabsichtigtes Herabfallen der Möbel.



Abbildung 1: Bohrmaße von Korpus-Außenkante für Montageplatten

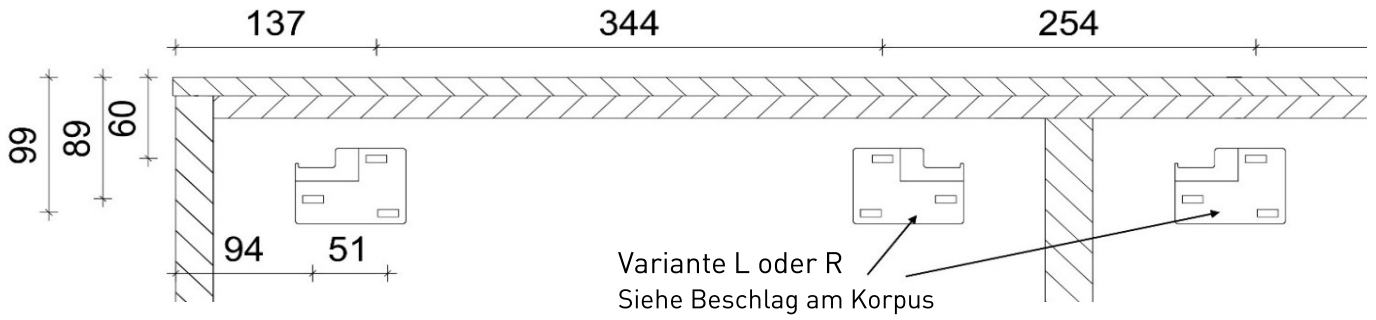


Abbildung 2: Verstellung & Aushängesicherung Hängebeschlag

Abbildung 3: Verbindung der Korpusseiten

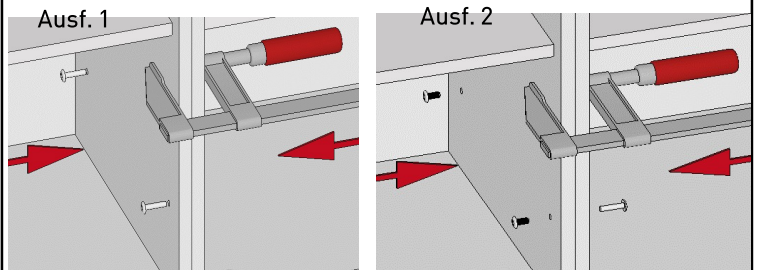
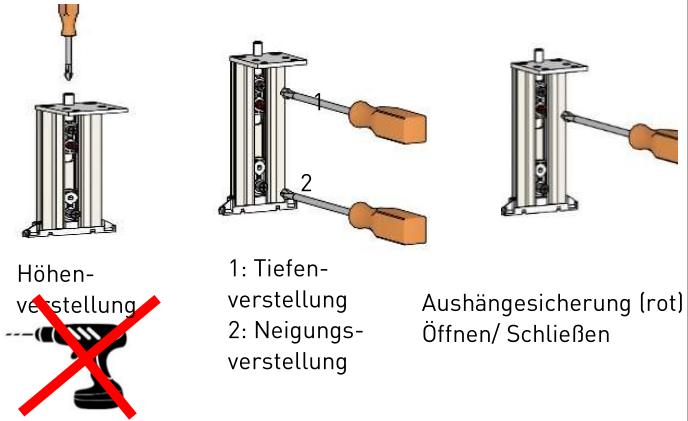
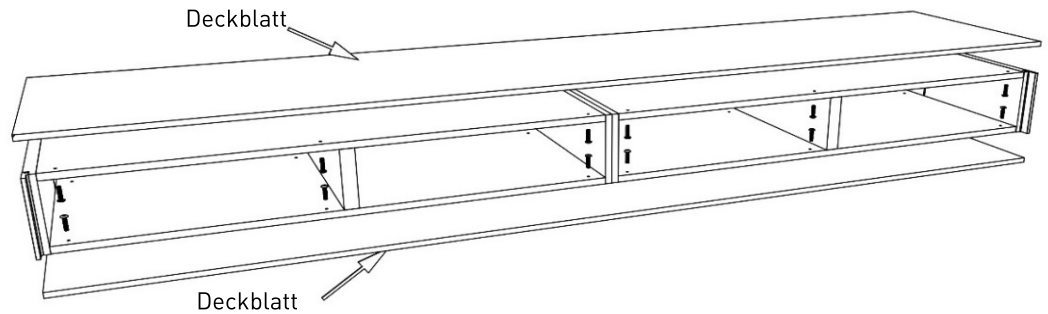


Abbildung 4: Deckblatt festschrauben



Assembly instructions: „ANDRA“:

Hanging cabinet 0,5 grid depth 53cm

SCHÖNER
WOHNEN
KOLLEKTION



The fixture materials provided with this product (dowels and screws) are only suitable for fixing parts to concrete and/or solid masonry. Please observe the maximum load that the wall-mounted elements can carry. If the condition of the wall is not suitable (e.g. if it is a lightweight partition wall), then another type of fixture suitable for the load that is to be carried should be used. Check the electrical input of any connection or device technology. Free-hanging light fixtures require cable duct solutions that are either on or under plaster.

These assembly instructions are valid for the following order no. (maximum load capacity in brackets):
S688 (50kg), S689 (50kg), S691 (60kg)

1. Define the exact position of the suspension unit on the room wall.

Together with the wall panel: standard height of the upper edge of the carcass → 547mm

2. Transfer the drilling dimensions for suspension rails to the room wall in accordance with fig. 2. Drill a hole Ø 8mm in the masonry and insert the plastic dowel Ø8 x 51mm (Part No. 50802). Secure the suspension plate with 3x panhead screws Ø5,5x50mm (Part No. 00055). Attention: Suspension plate = Set → Fold in the middle at predetermined breaking point for left and right suspension plate!

3. Lighting (additional part): → see assembly instructions “wiring diagram”

4. For articles with a pre-assembled cover sheet, this must be unscrewed for further assembly.

5. If necessary for assembly: remove the front parts.

When using an insert with lighting (accessory), pay attention to the connection cable at the back of the furniture!

6. In the carcass, open all the adjustment screws on the wall bracket (Fig. 2).

7. Hook the carcass into the mounting plates.

8. Align with a spirit level (Fig. 2). A horizontal correction is to be made with the height-adjusting screw (Fig. 2) on the wall bracket.

9. Connection of carcass sides (Fig. 3, two versions possible!)

Version 1: With 4 x 30mm flat head screw (Part No.: 51458), if only one side is pre-drilled.

Version 2: With M4 x 10mm furniture screw (part no.: 51203) and threaded end sleeve M4 5 x 27mm (Part No.: 51290) if both sides are pre-drilled, or drill through pre-drilled holes with Ø 5mm drill (Fig. 3).

10. Adjust the distance to the wall (1) or the vertical inclination (2) with the depth adjustment screw (Fig. 2) on the wall bracket.

11. Close the safety catch (Fig. 2) on the wall bracket in the carcass.

Turn until the red screw touches the mounting plate!

12. Screw the cover sheet from the inside with a M4 x 20 mm furniture screw (Part No.: 51254).

13. Refit the front parts and align if necessary.

14. Fit handles (part no. S827-08-9) with screws M4x22mm (Part No. 51268).



Attention: Align and load all fittings evenly for reasons of load-bearing capacity!
Observe the maximum load-bearing capacity of the wall units!
There is a risk of the furniture falling unintentionally
if it is not assembled correctly in accordance with the assembly instructions.



Figure 1: Drilling dimensions of carcass outer edge for mounting plates

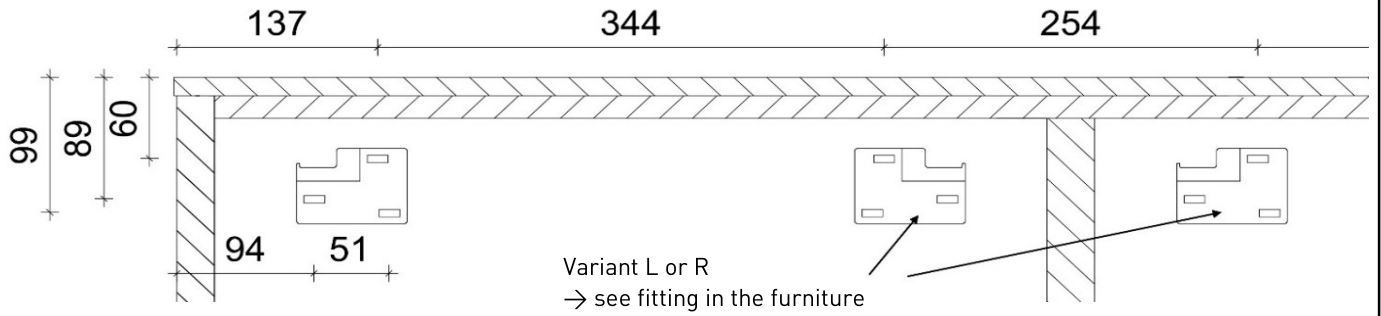


Figure 2: Adjustment & safety catch for overhead door fitting

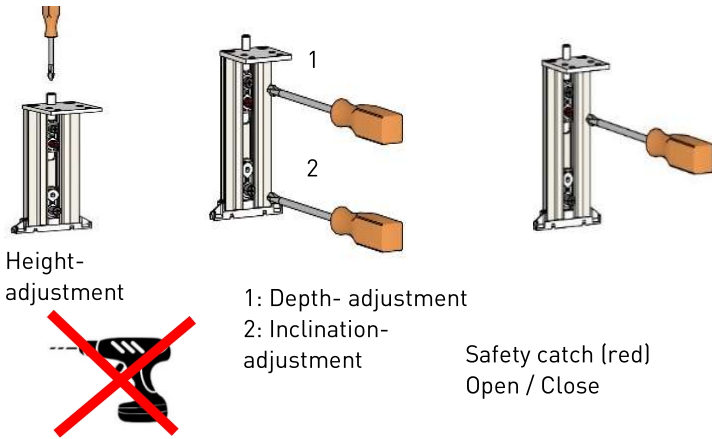


Figure 3: Connection of the carcass sides

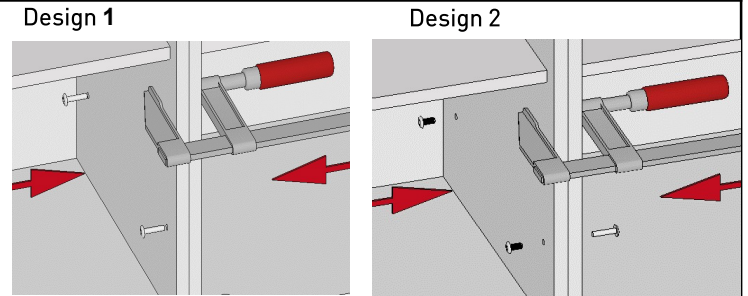


Figure 4: Fastening the cover sheet

