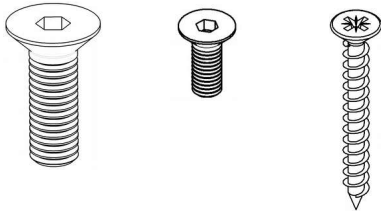


Aufbauanleitung / assembly instructions mod. S337, S338 mit Mittenauszug, Holz-OB, Metall-UB



8x
M10 x 30

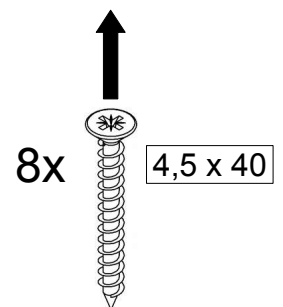
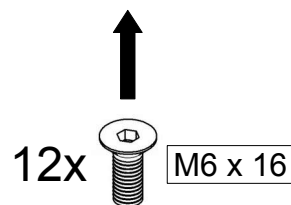
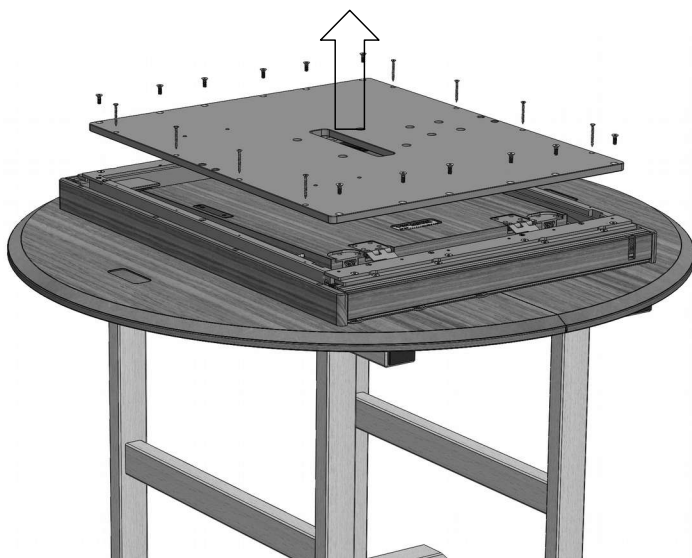
16x
M6 x 16

8x
4,5 x 40

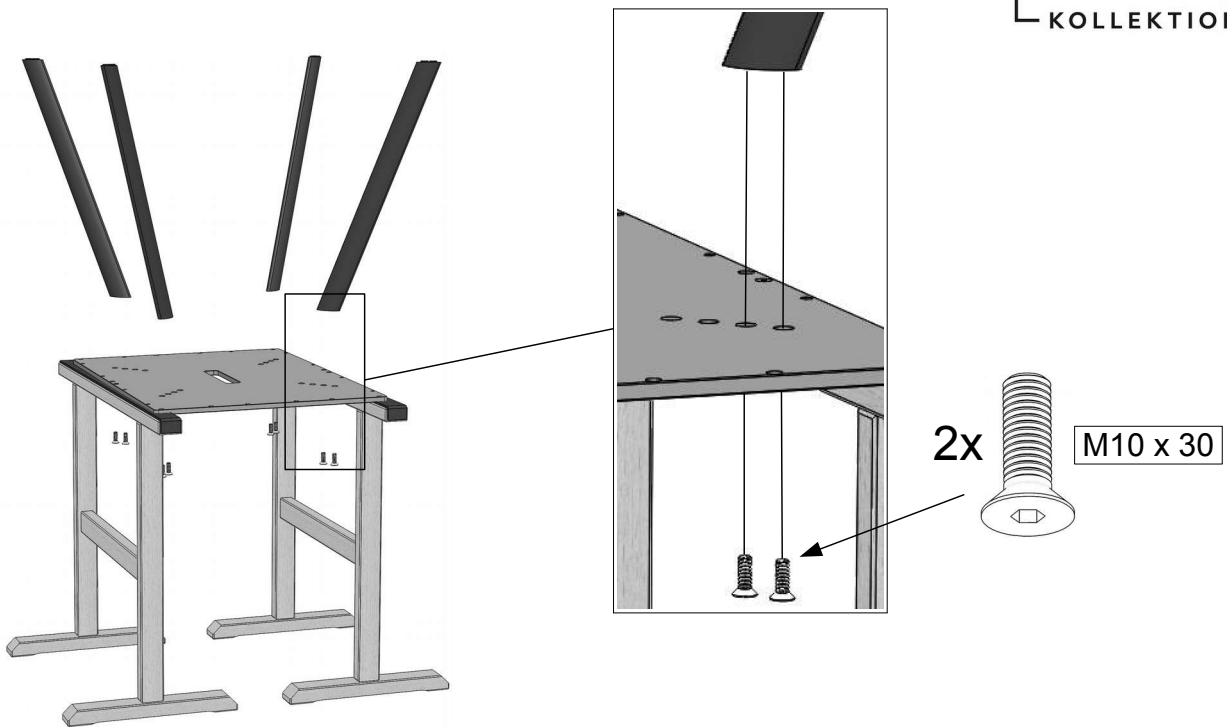
Bitte diese Aufbauanleitung sorgfältig aufbewahren!

Please keep this assembly instructions carefully!

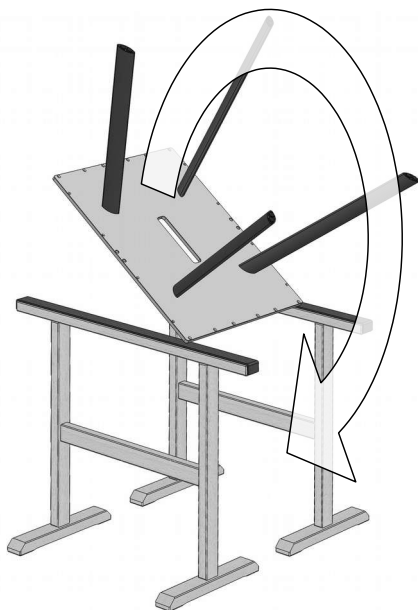
1. Montagematerial.
1. Fitting material.



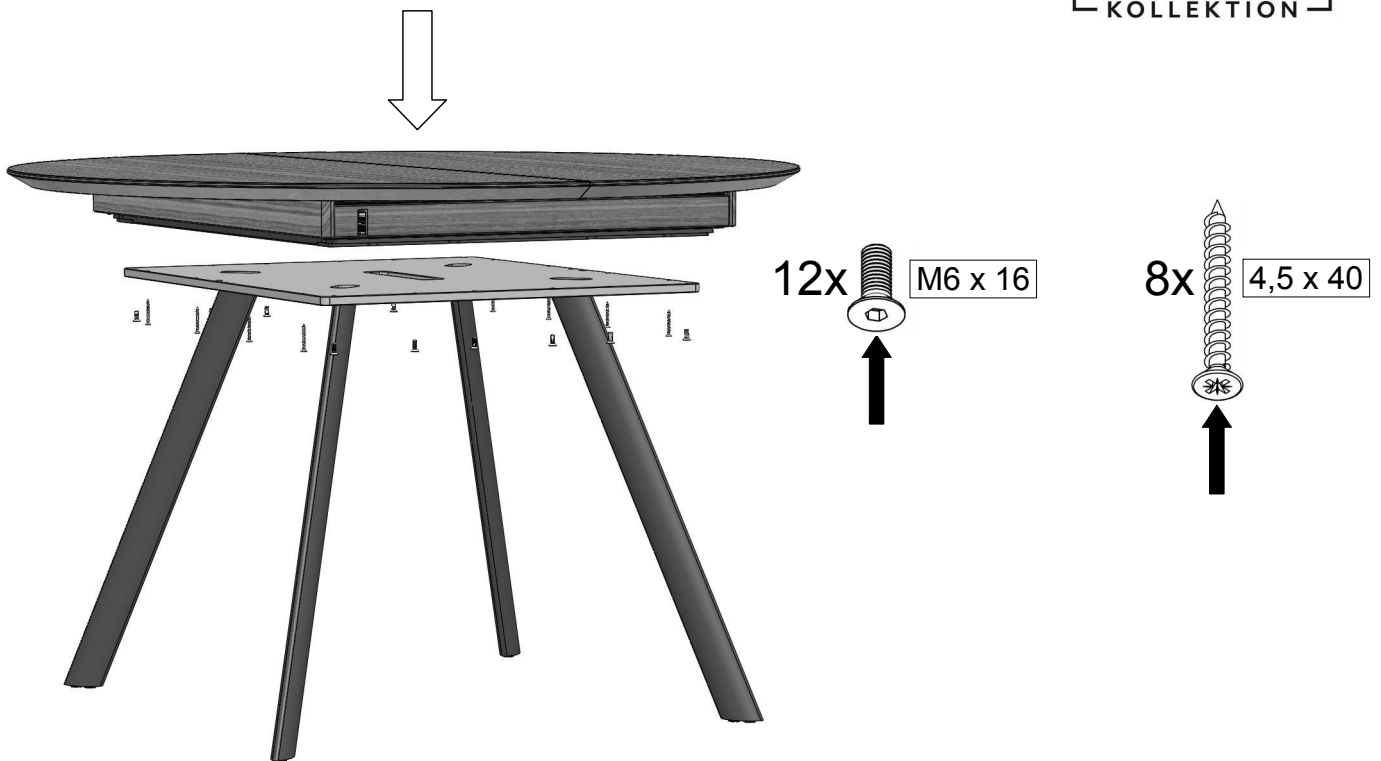
2. Den Oberbau umgedreht auf gepolsterten Montageböcken ablegen und den Plattenträger abschrauben.
2. Put the table top onto padded assembling trestles and unscrew the retaining plate.



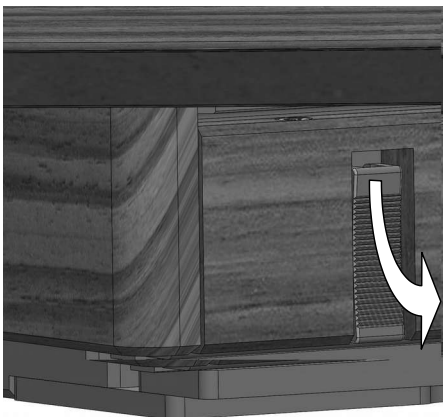
3. Den Plattenträger umgedreht auf gepolsterten Montageböcken ablegen und die Tischbeine verschrauben.
 3. Put the holding-plate upside down onto padded assembling trestles and screw on the table legs.



4. Den montierten Oberbau wenden.
 4. Turn the assembled table base over.

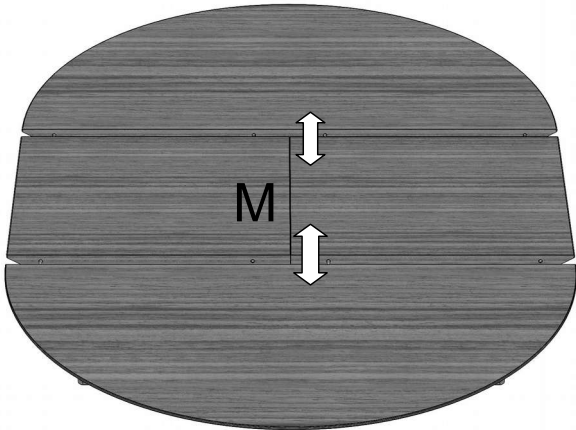


5. Den Oberbau auf den Unterbau legen und mit 12 Inbusschrauben und 8 Spax-Schrauben verbinden.
 5. Put the table top onto the table base and fix with 12 hexagon socket screws and 8 Spax-screws.



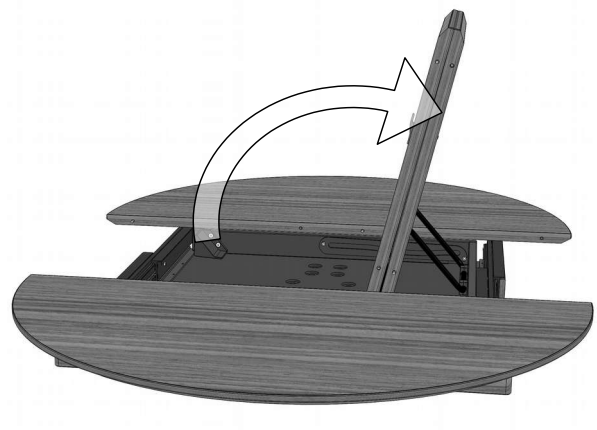
6. Vor dem Ausziehen auf beiden Seiten die schwarzen Bremshebel lösen.
 6. Before the extension can be pulled out, the two black levers must be released.

Klappeinlage in der **Mitte** einstellen / *adjust the extension in the Middle*

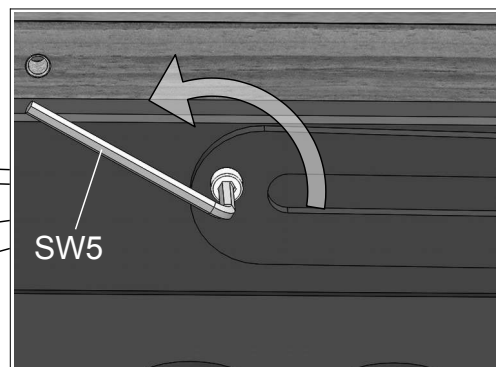
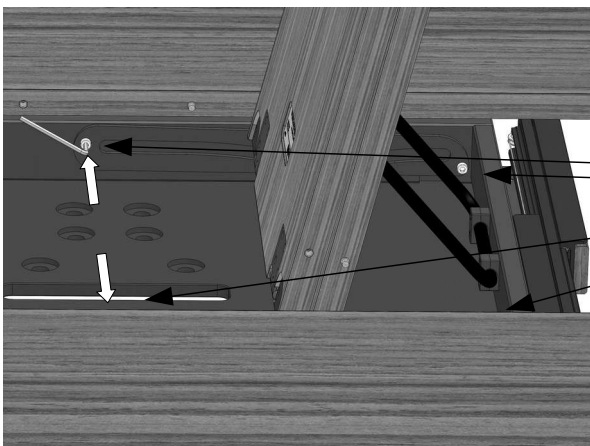


7a. Prüfen ob die Oberkanten des Auszugs und den Hauptplatten innen auf einer Höhe sind.
Nur wenn nicht ...

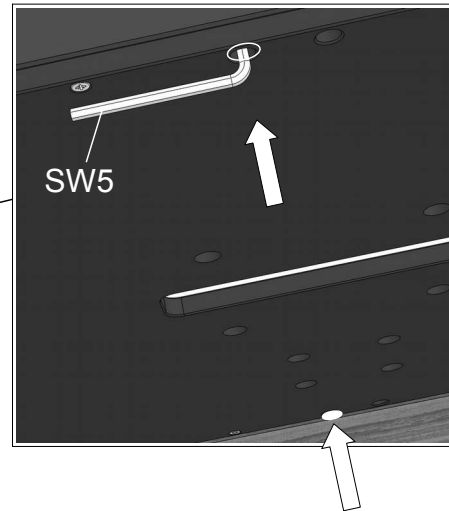
7a. *Check in the middle if the upper surfaces of the boards and the extension are on one level.*
Only if not ...



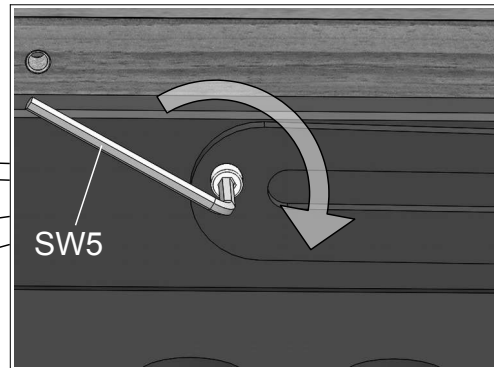
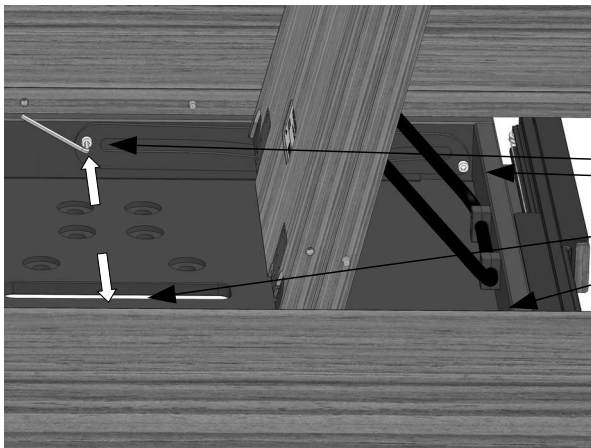
7b. Klappeinlage hochklappen.
7b. Fold up the table extension.



7c. Auf beiden Seiten die beiden Klemmschrauben etwas lösen.
7c. Loosen the two clamping screws a little on both sides.



7d. Die Höhe auf beiden Seiten einstellen.
7d. Adjust the height on both sides.

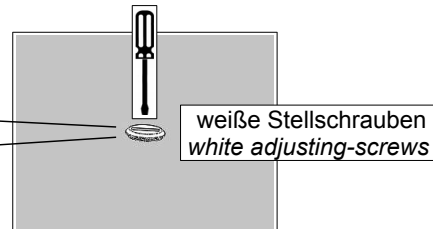
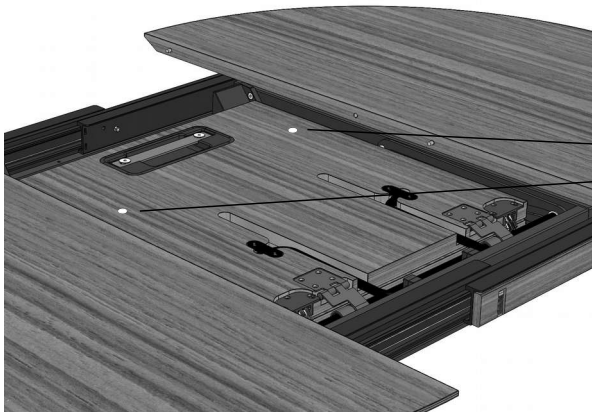


7e. Auf beiden Seiten die beiden Klemmschrauben wieder festziehen.
7e. Tighten the two clamping screws a little on both sides again.



8. Prüfen, ob die Oberkanten des Auszugs und die Hauptplatten außen auf einer Höhe sind.
Nur wenn nicht ...
8. Check in the middle if the upper surfaces of the boards and the extension are on one level.
Only if not ...

Rechte Seite einstellen: *Adjust Right side:*

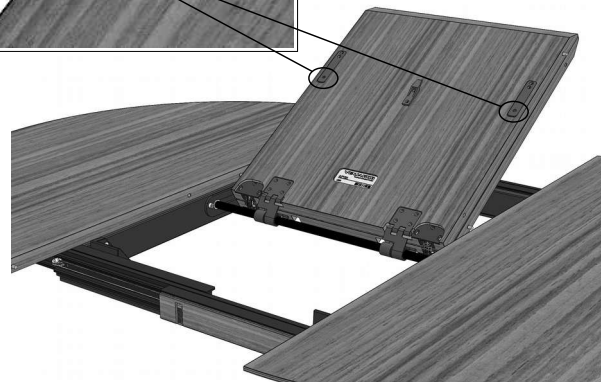
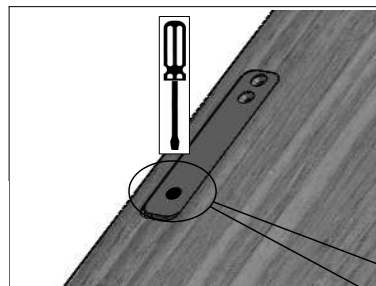
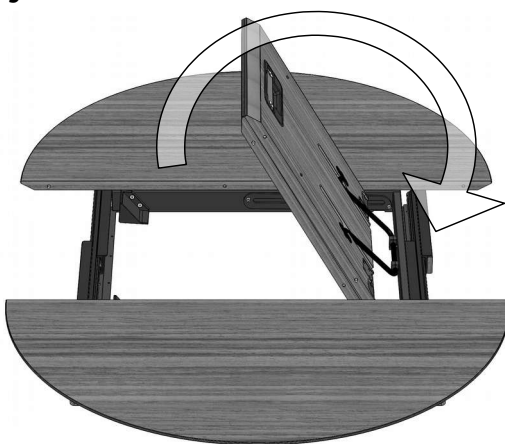


weiße Stellschrauben
white adjusting-screws

- 9a: Auszug einklappen.
9b: An beiden weißen Stellschrauben mit einem Schlitz-Schraubendreher die Höhe einstellen.
9c: Die Klappeinlage mit dem Ledergriff ausklappen, die Höhe rechts erneut kontrollieren und wenn nötig erneut einstellen.

- 9a. Fold in the extension.
9b. Adjust the height by turning the two white screws. Use a slotted screwdriver.
9c. Swing out the extension by using the leather strap. Check the height again; if necessary adjust again.

Linke Seite einstellen: *Adjust Left side:*



- 10a. Die Klappeinlage fassen und **beide Teile** gleichzeitig vorsichtig hochklappen...
10a. Take **both pieces** of the table extension and fold out **both pieces** of the table extension at once ...

- 10b. ... und **beide** Halbeile ganz umklappen. Die Höhe mit einem Kreuz-Schraubendreher an den schwarzen Laschen einstellen.
10b. ... and fold over **both pieces**. Turn the screws of the black plastic-straps to adjust the height.

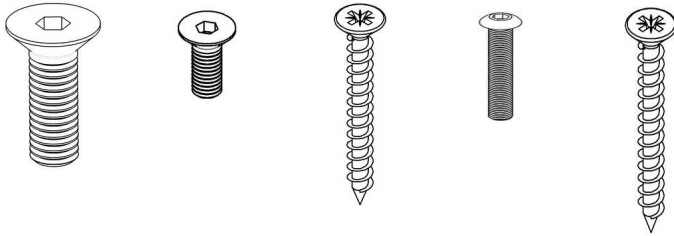


11. **Fertiger Tisch**; Auszug eingeklappt.
11. **Finished table**; not extended.



12. **Fertiger Tisch**; ausgezogen.
12. **Finished table**; extended.

Aufbauanleitung / *assembly instructions* mod. **S337, S338 mit Mittenauszug, Keramik-OB, Metall-UB**

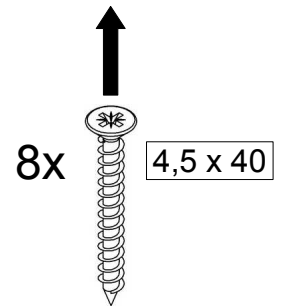
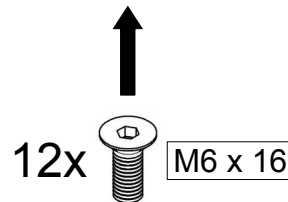
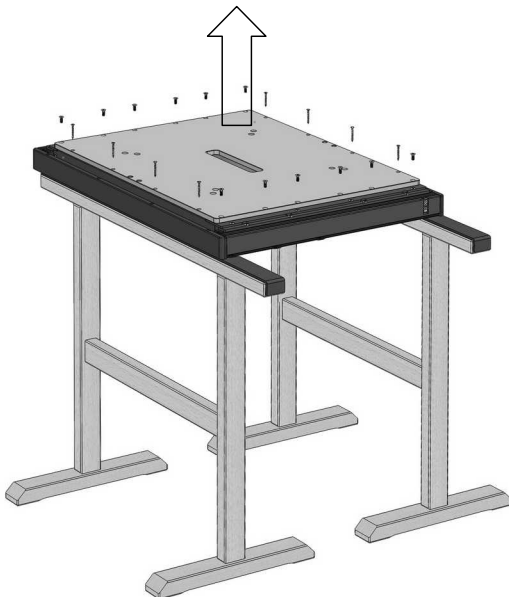


Bitte diese Aufbauanleitung sorgfältig aufbewahren!

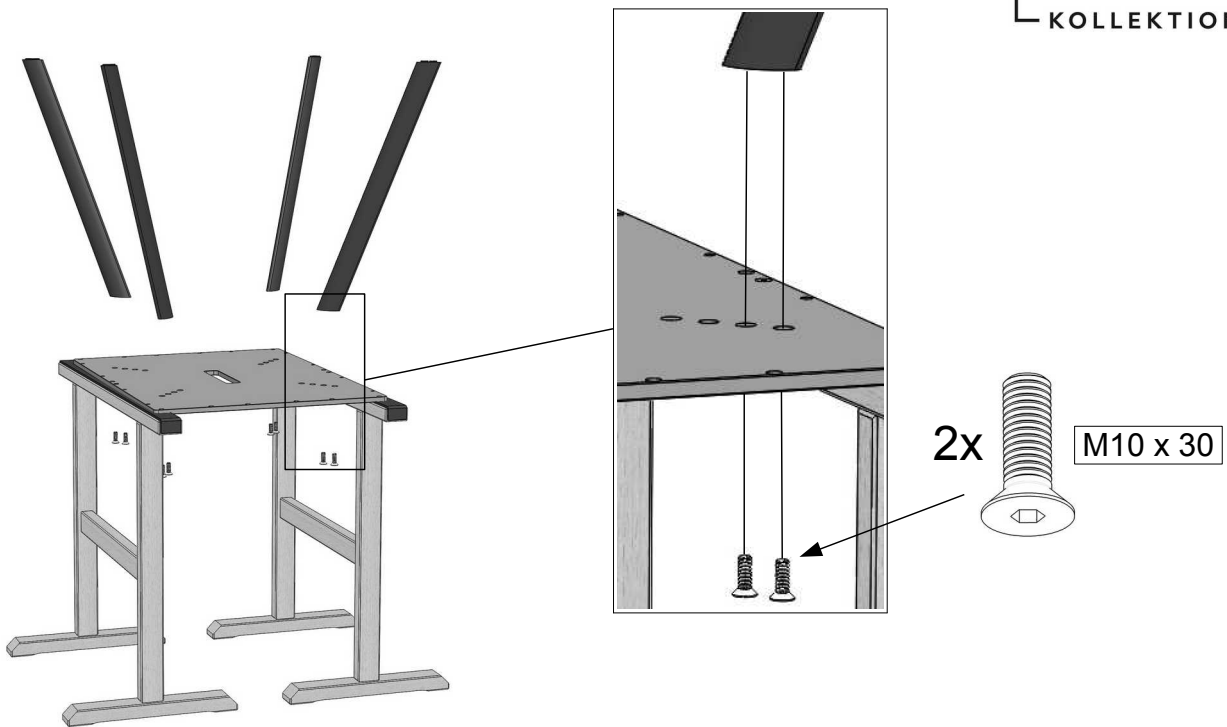
Please keep this assembly instructions carefully!

8x M10 x 30 Unterbaupaket	16x M6 x 16 Oberbaupaket	8x 4,5 x 40 Oberbaupaket	12x M4 x 20 Oberbaupaket	8x 4,5 x 50 Oberbaupaket
--	---------------------------------------	---------------------------------------	---------------------------------------	---------------------------------------

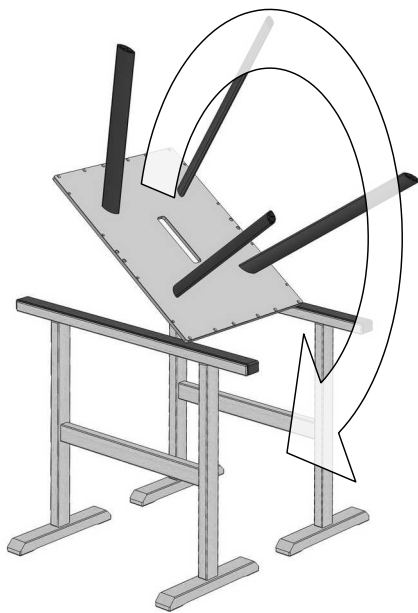
1. Montagematerial.
1. *Fitting material.*



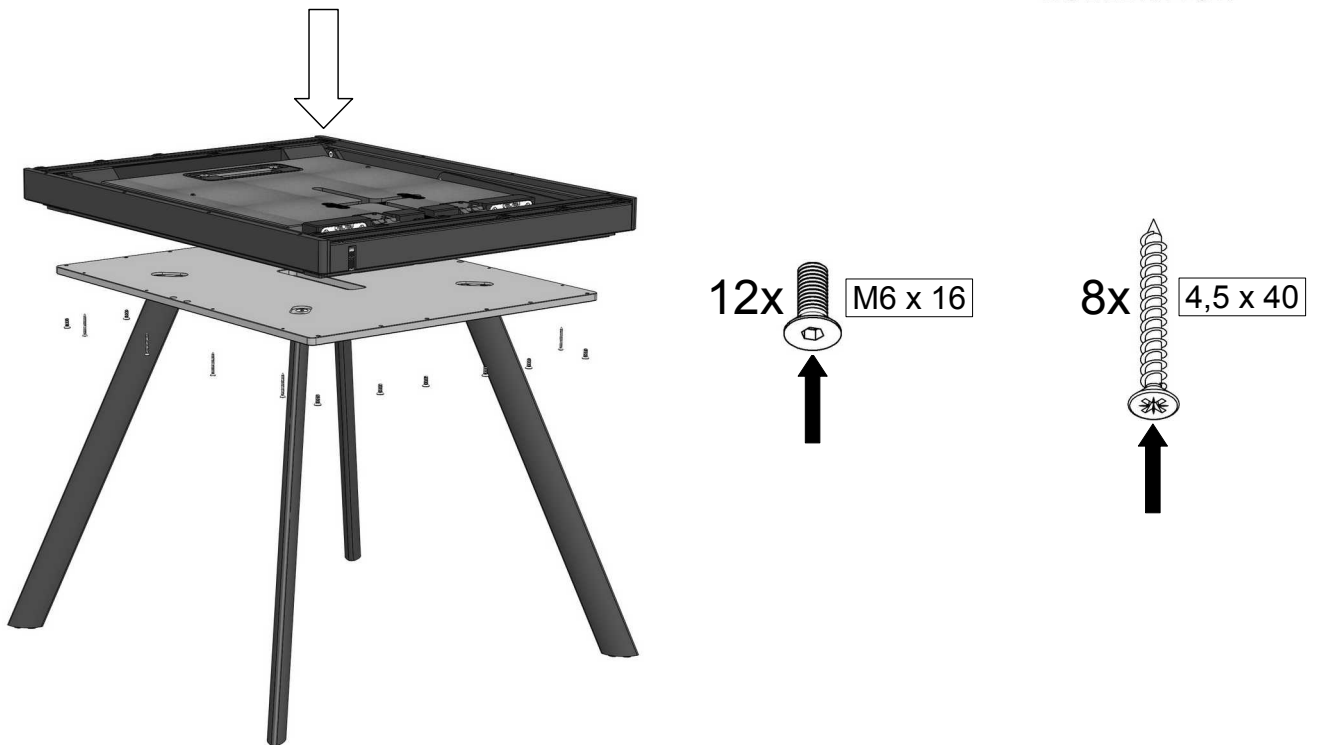
2. Den Oberbau umgedreht auf gepolsterten Montageböcken ablegen und den Plattenträger abschrauben.
2. *Put the table top onto padded assembling trestles and unscrew the retaining plate.*



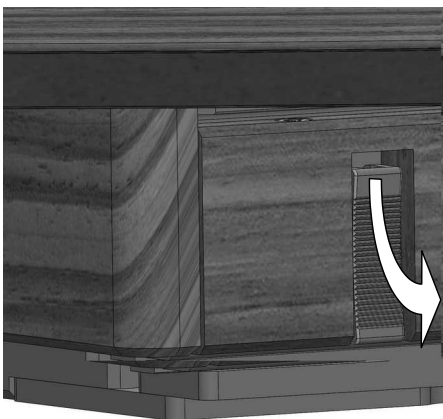
3. Den Plattenträger umgedreht auf gepolsterten Montageböcken ablegen und die Tischbeine verschrauben.
 3. Put the holding-plate upside down onto padded assembling trestles and screw on the table legs.



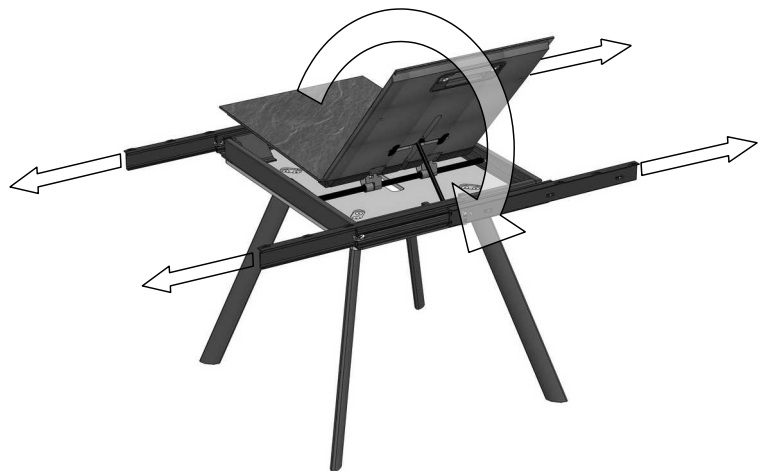
4. Den montierten Unterbau wenden.
 4. Turn the assembled table base over.



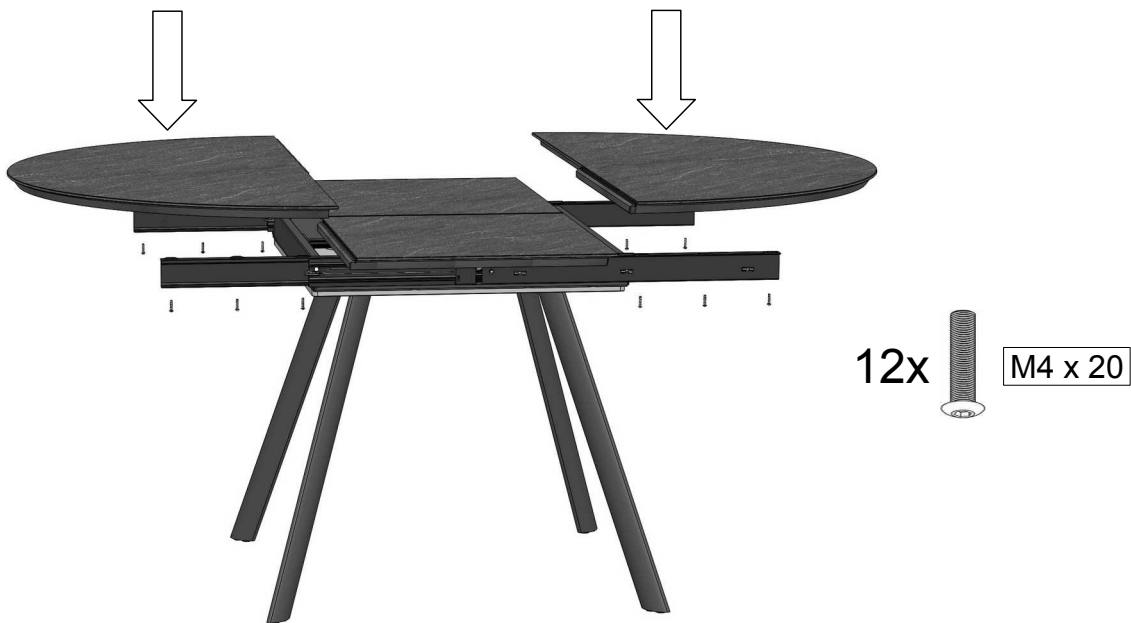
5. Den Oberbau auf den Unterbau legen und mit 12 Inbusschrauben und 8 Spax-Schrauben verbinden.
 5. Put the table top onto the table base and fix with 12 hexagon socket screws and 8 Spax-screws.



6a. Vor dem Ausziehen auf beiden Seiten die schwarzen Bremshebel lösen.
 6a. Before the extension can be pulled out, the two black levers must be released.



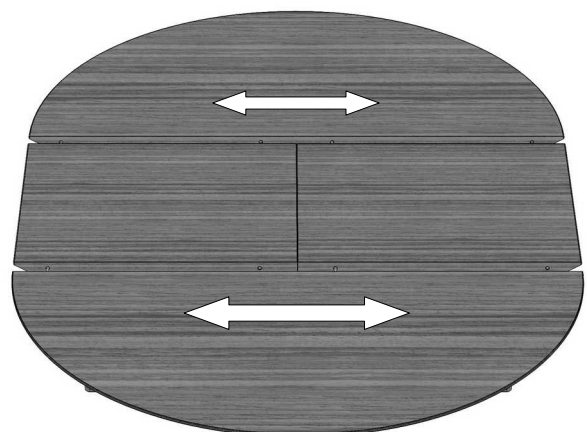
6b. Die Klappeninlage ausklappen und die Schienen ausziehen.
 6b. Unfold the extension and pull out the rails.



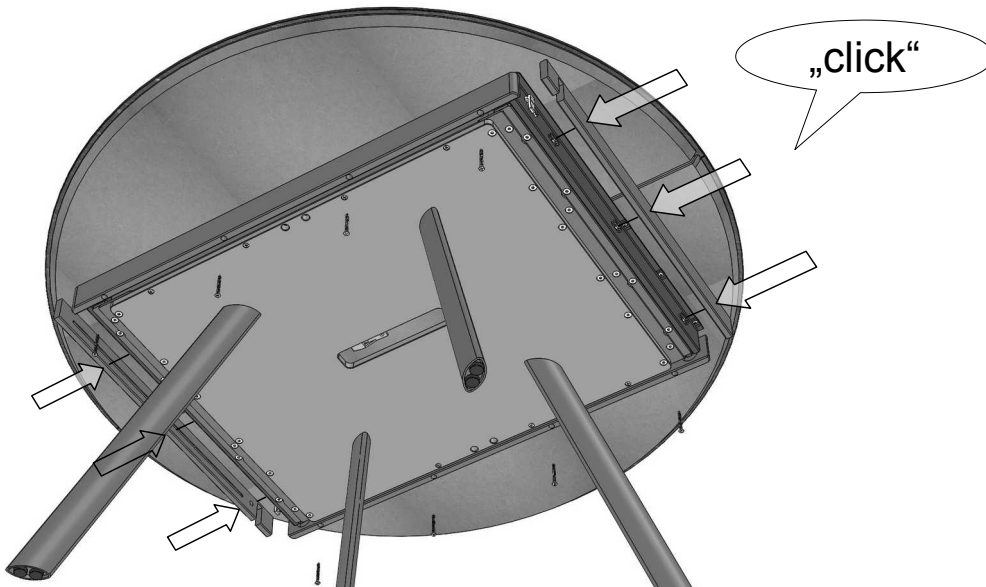
7. Die beiden Keramikplatten auf die Schienen legen und **zunächst lose** verschrauben.
 7. Put both ceramic boards onto the rails and screw them **loosly at first**.



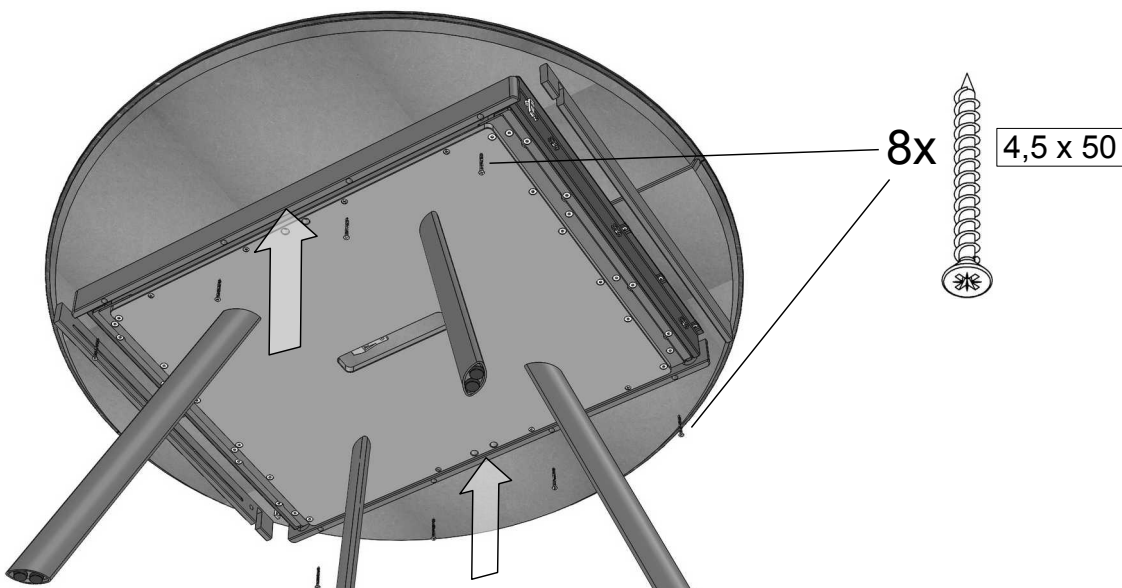
8. Die Halbeile dicht an die Klappeinlage schieben.
 8. Push the half boards close to the extension.



9. Die Halbeile zur Klappeinlage ausrichten. Schließlich die **Verbindungsschrauben anziehen**.
 9. Align the half boards to the extension. Finally **tighten the connecting screws**.

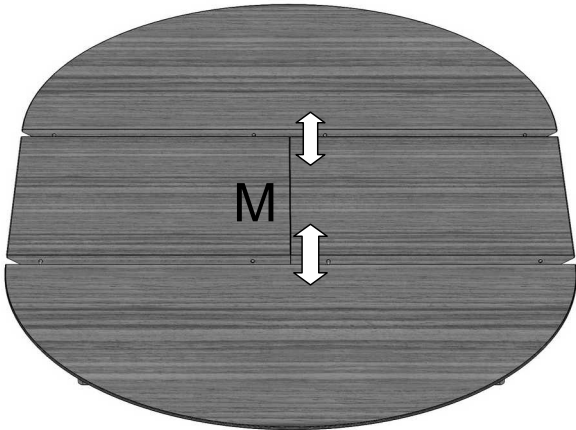


10. Die beiden Querblenden aufstecken.
10. Click on both traverse panels.



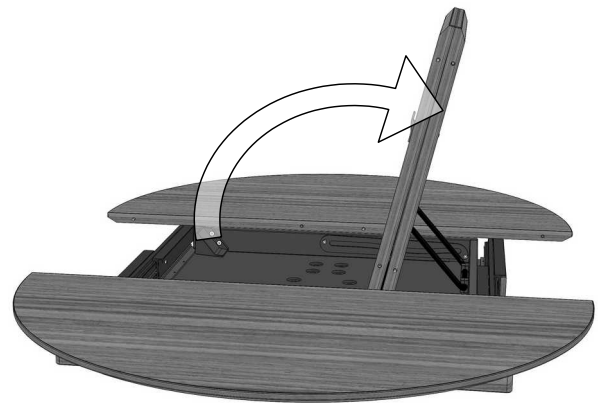
11. Die Längszargen mit je 4 Spax Schrauben fixieren.
11. Fix the longitudinal panels with 4 Spax screws each.

Klappeinlage in der **M**itte einstellen / *adjust the extension in the Middle*

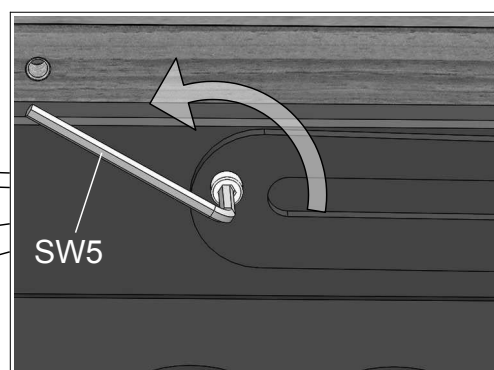
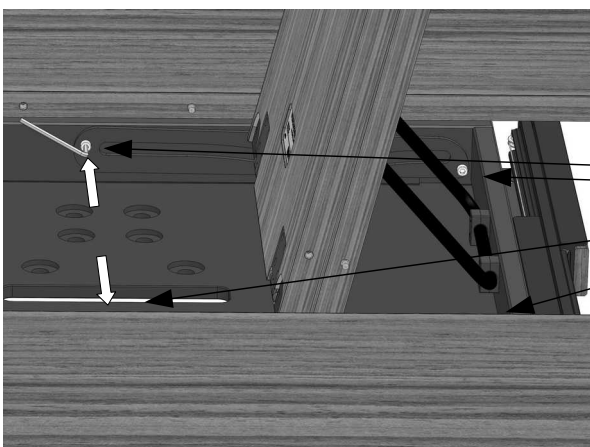


12a. Prüfen ob die Oberkanten des Auszugs und den Hauptplatten innen auf einer Höhe sind.
Nur wenn nicht ...

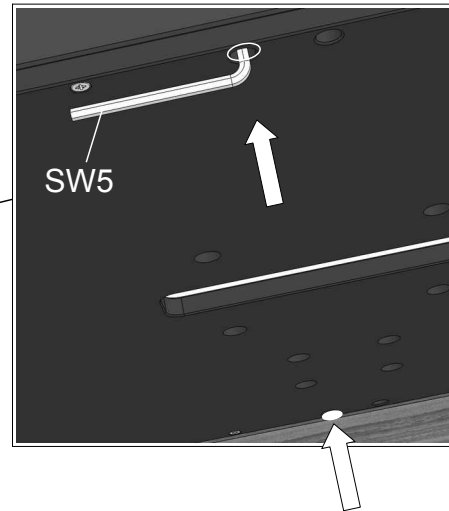
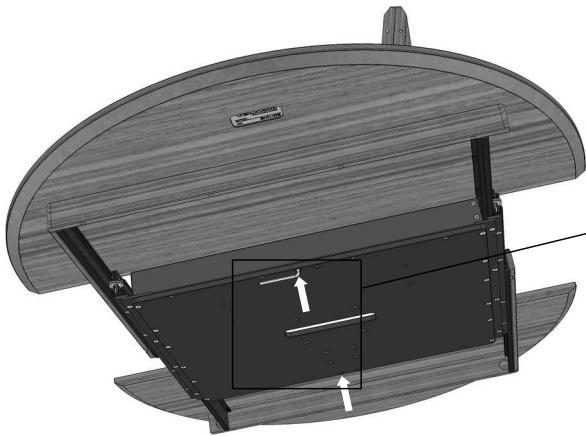
12a. Check in the middle if the upper surfaces of the boards and the extension are on one level.
Only if not ...



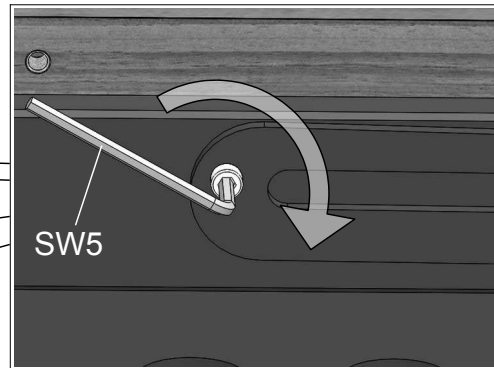
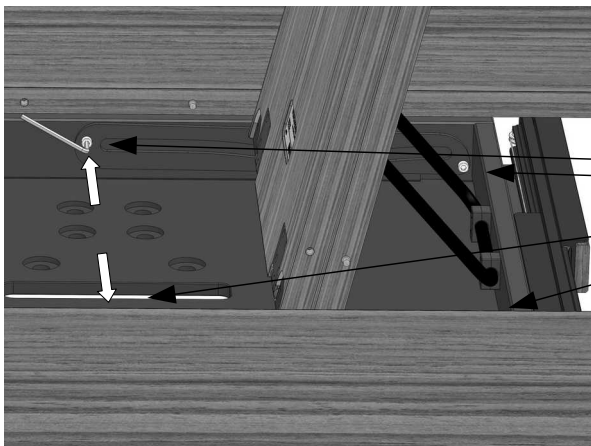
12b. Klappeinlage hochklappen.
12b. Fold up the table extension.



12c. Auf beiden Seiten die beiden Klemmschrauben etwas lösen.
12c. Loosen the two clamping screws a little on both sides.



12d. Die Höhe auf beiden Seiten einstellen.
12d. Adjust the height on both sides.

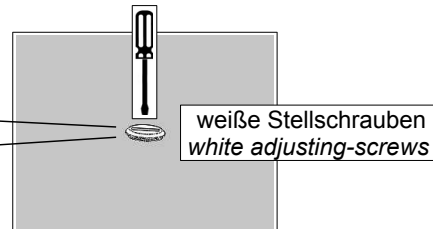


12e. Auf beiden Seiten die beiden Klemmschrauben wieder festziehen.
12e. Tighten the two clamping screws a little on both sides again.



13. Prüfen, ob die Oberkanten des Auszugs und die Hauptplatten außen auf einer Höhe sind.
Nur wenn nicht ...
13. Check in the middle if the upper surfaces of the boards and the extension are on one level.
Only if not ...

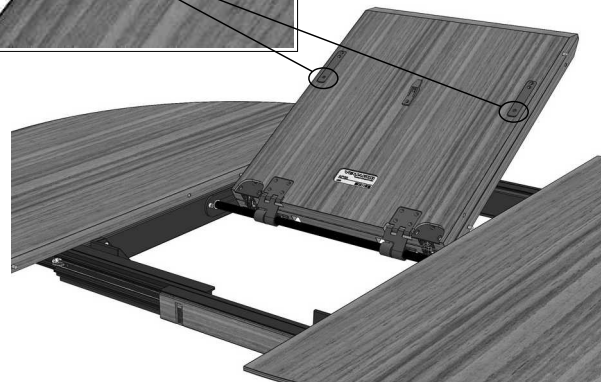
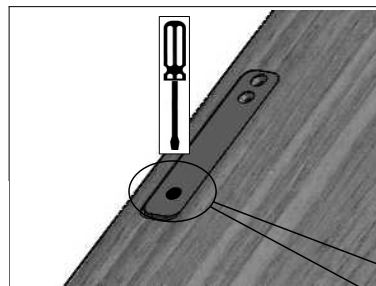
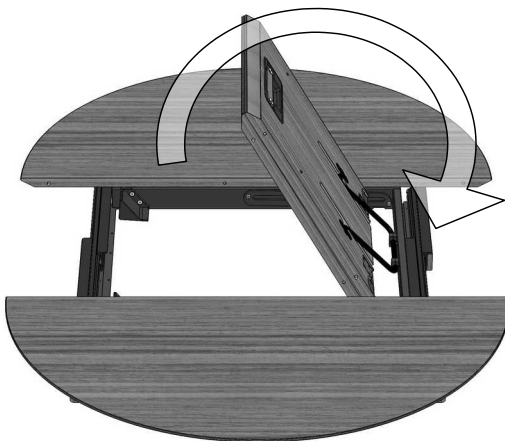
Rechte Seite einstellen: *Adjust Right side:*



- 14a: Auszug einklappen.
 14b: An beiden weißen Stellschrauben mit einem Schlitz-Schraubendreher die Höhe einstellen.
 14c: Die Klappeinlage mit dem Ledergriff ausklappen, die Höhe rechts erneut kontrollieren und wenn nötig erneut einstellen.

- 14a. Fold in the extension.
 14b. Adjust the height by turning the two white screws. Use a slotted screwdriver.
 14c. Swing out the extension by using the leather strap. Check the height again; if necessary adjust again.

Linke Seite einstellen: *Adjust Left side:*



- 15a. Die Klappeinlage fassen und **beide Teile** gleichzeitig vorsichtig hochklappen...
 15a. Take **both pieces** of the table extension and fold out **both pieces** of the table extension at once ...

- 15b. ... und **beide** Halbeile ganz umklappen. Die Höhe mit einem Kreuz-Schraubendreher an den schwarzen Laschen einstellen.
 15b. ... and fold over **both pieces**. Turn the screws of the black plastic-straps to adjust the height.



16. **Fertiger Tisch**; Auszug eingeklappt.
16. **Finished table**; not extended.



17. **Fertiger Tisch**; ausgezogen.
17. **Finished table**; extended.