

## Anschlussplan Beleuchtung (Teil-Nr. = Zubehör-Teile)

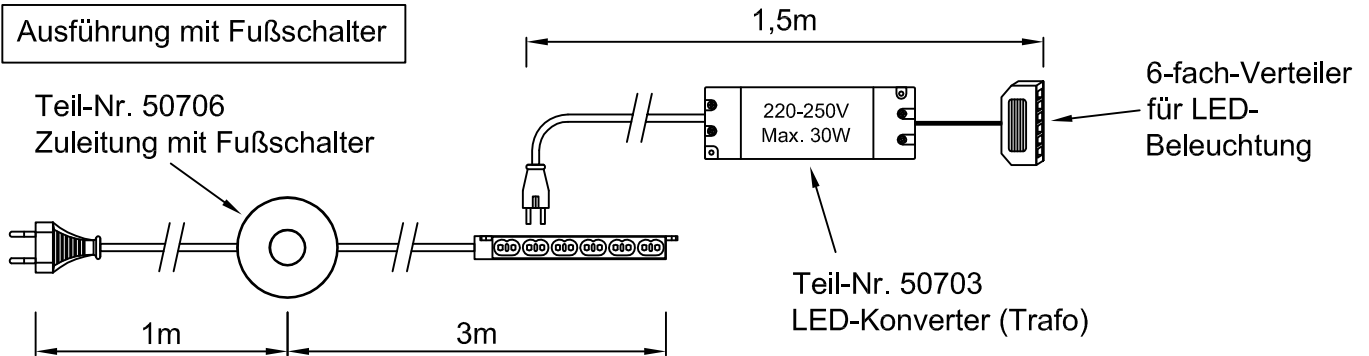
1. Die maximale Belastung von 30 Watt je LED-Konverter (Trafo) nicht überschreiten!

### Verbrauch je angeschlossener LED-Beleuchtung:

Einbaustrahler Möbel _____	2,3 Watt	Unterbaustrahler Hängeelement _____	1,8 Watt
Einbaustrahler Wandboard _____	2,3 Watt	Unterbaustrahler Regalfach _____	1,8 Watt
Sockelbodenbeleuchtung 88 cm _____	3 Watt	Sockelbodenbeleuchtung 108 cm _____	4 Watt
Sockelbodenbeleuchtung 128 cm _____	5 Watt	Sockelbodenbeleuchtung 188 cm _____	8 Watt
Sockelbodenbeleuchtung 196 cm _____	7,5 Watt	Sockelbodenbeleuchtung 256 cm _____	10,5 Watt

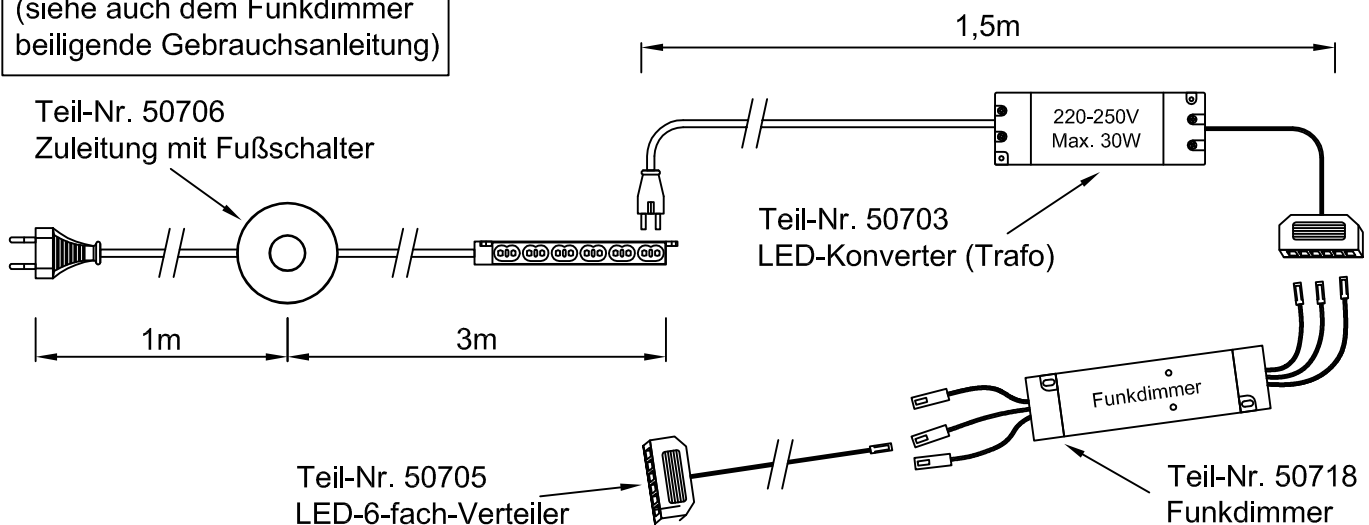
#### Ausführung mit Fußschalter

Teil-Nr. 50706  
Zuleitung mit Fußschalter



#### Ausführung mit Funkdimmer (siehe auch dem Funkdimmer beiliegende Gebrauchsanleitung)

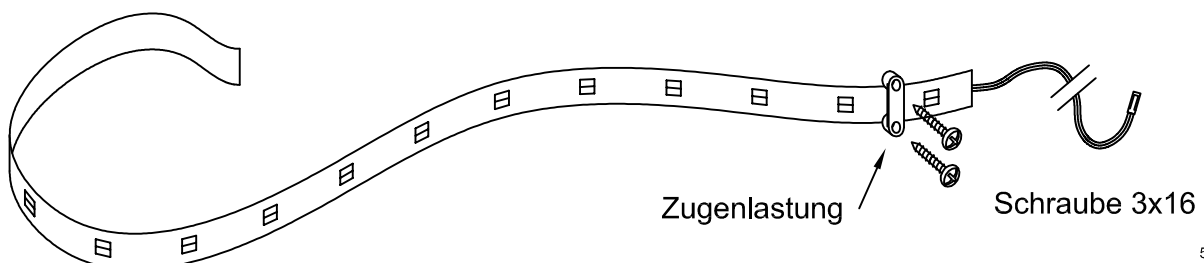
Teil-Nr. 50706  
Zuleitung mit Fußschalter



2. Schließen Sie die Beleuchtung an den jeweiligen LED-6-fach-Verteiler an. Beachten Sie die Hinweise für LED-Konverter.

### Sockelbodenbeleuchtung

Artikel mit Sockelbeleuchtung: Legen Sie das Möbel auf den Rücken, um das LED-Beleuchtungsband (Teile-Nr. 50774, -5, -7) unter dem Sockelboden anbringen zu können. Führen Sie die Zuleitung auf die Seite des Verbindungsstollens. Schutzfolie entfernen und Beleuchtungsband mit gleichem Abstand zu den Außenseiten zwischen die Markierungsbohrungen kleben. Zusätzlich Zugentlastungen montieren.

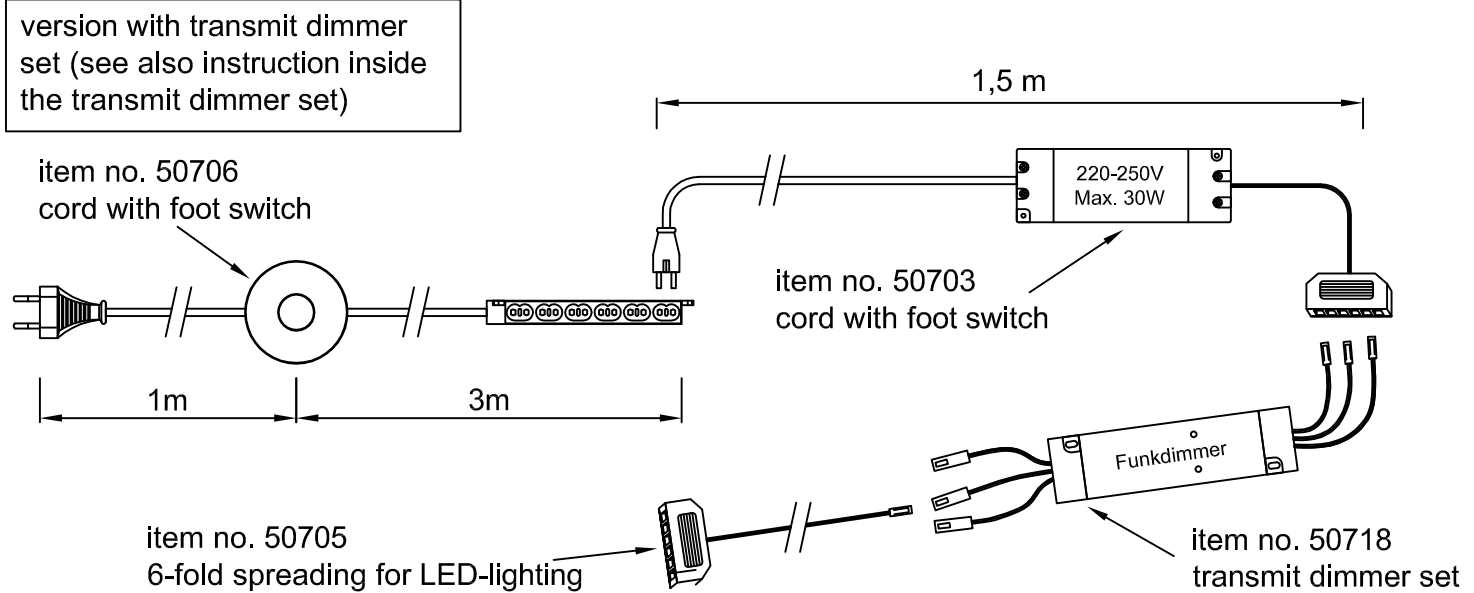
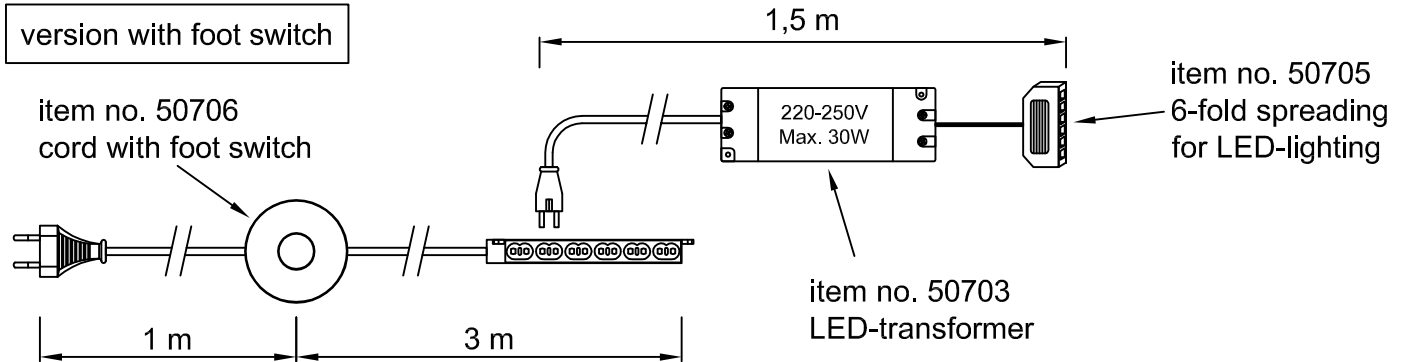


## Connection plan lighting (part no. = equipment parts)

1. Don't exceed the total demand of 30 watt per LED-transformer!

### Verbrauch je angeschlossener LED-Beleuchtung:

spot for cabinet _____	2,3 Watt	spot under hanging cabinet _____	1,8 Watt
spot for wall shelf _____	2,3 Watt	spot for shelving unit _____	1,8 Watt
plinth lighting 88 cm _____	3 Watt	plinth lighting 108 cm _____	4 Watt
plinth lighting 128 cm _____	5 Watt	plinth lighting 188 cm _____	8 Watt
plinth lighting 196 cm _____	7,5 Watt	plinth lighting 256 cm _____	10,5 Watt



2. Connect the lighting (for cabinets, shelving unit lighting and/or wall shelf lighting) with the respective 6-fold spreading. Please note the advices regarding the LED-transformer.

### Plinth lighting

For cabinets with plinth lighting: Lay the cabinet on its back to fit the LED-lighting band (part no. 50774, -5, -7) under the base. Guide the cable on the side of the connecting element. Remove the protective film and stick the band with the same distance to the side panels between the marking holes. Additionally assemble the stain relief.

