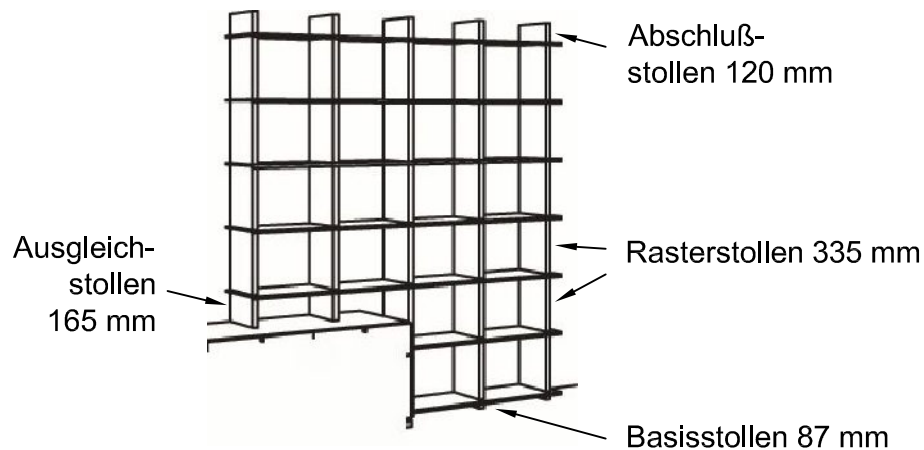


Aufbauanleitung für Regalstollen und -böden (Abbildung zeigt Beispielkombination)

55204 16-01-20



1. Ausführungen:

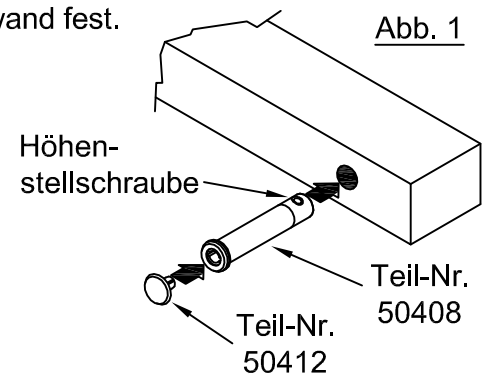
- Sind Regale Teil einer Möbelkombination, so werden die Einzelmöbel (Lowboard, Sideboard, Highboard, Standtype) zuerst aufgebaut: Siehe => Aufbauanleitung für Standelemente. Die Anordnung des Regals wird dadurch festgelegt. Beachten Sie Kommissionszeichnung.
- Bei freistehenden Regalen legen Sie deren Position an der Zimmerwand fest.

2. Beachten Sie die Zuordnung der Regalstollen:

- Basisstollen 87 mm => unterster Stollen
- Rasterstollen 335 mm => reguläres Raster
- Ausgleichstollen 165 mm => auf Lowboard Höhe 58 cm
- Abschlußstollen 120 mm => oberster Stollen

3. Die Montage des Regals ist ein Stecksystem. Beginnen Sie den

Aufbau des Regals mit dem Basisstollen 87 mm. Setzen Sie hierzu den Höhensteller (Teil-Nr. 50408) in den Stollen ein und stecken den Gleitstopfen (Teil-Nr. 50412) auf (Abb. 1). Achten Sie auf die Ausrichtung der Höhenstellschraube.

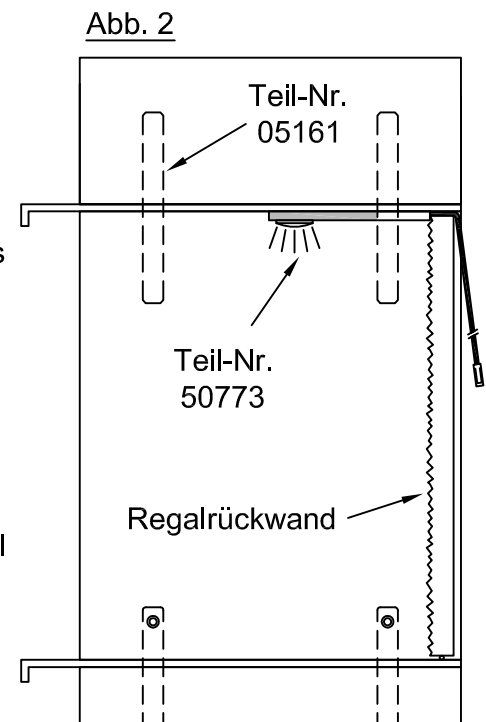


4. Stellen Sie die Basisstollen auf und legen den untersten Regalboden ein (Abb. 2). Danach den Rasterstollen 335 mm mit den seitlichen

Löchern für die Höhenstellschraube aufstecken. Achten Sie hierbei darauf, dass die seitlichen Löcher zum Regalfach zeigen!

5. Stecken Sie nun in jeden Regalstollen zwei Holzdübel (Teil-Nr. 05161) und legen den nächsten Boden auf.

6. Für Artikel mit Beleuchtung und/oder Regalrückwand: Bereiten Sie die Positionierung des Unterbaustrahlers (Teil-Nr. 50773) unter dem Regalboden vor. Siehe => Anschlussplan Beleuchtung. Hinweis: Zwecks verdeckter Kabelführung haben die Regalstollen auf der Rückseite eine Kabelnute. Schieben Sie die Rückwand in das entsprechende Fach. Führen Sie dabei das Anschlusskabel der Beleuchtung mittig über die Rückwand, so dass es später von ihr verdeckt wird. Kleben Sie nun den Unterbaustrahler unter den Boden mittig vor die Rückwand.



7. Wiederholen Sie die vorherigen Schritte.

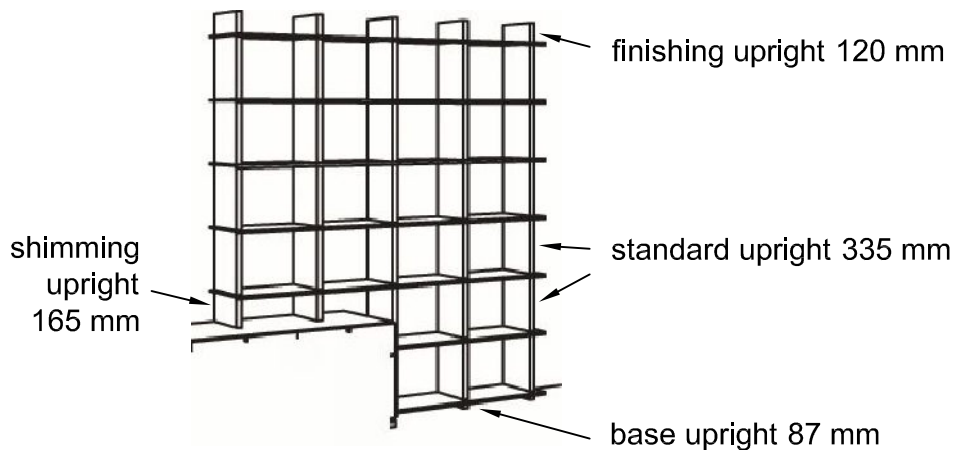
8. Setzen Sie zum Schluß den Abschlußstollen 120 mm auf.

9. Abschließend die Höheneinstellung/vertikale Neigung mit Inbusschlüssel (Teil-Nr. 50810) über die Höhenstellschrauben vornehmen bzw. korrigieren. ACHTUNG! Alle Stellfüße aus Gründen der Tragfähigkeit gleichmäßig ausrichten und belasten.

10. Zur endgültigen Ausrichtung und als Kippsicherung des Regals ist eine bauseitige Fixierung zwingend erforderlich! Dazu das Set "Wandbefestigung" (Teil-Nr. 50570) verwenden.

Wichtig: Das mitgelieferte Befestigungsmaterial (Dübel und Schrauben) ist ausschließlich für die Montage von Bauteilen an Beton und/oder festem Mauerwerk geeignet. Bei abweichender Wandbeschaffenheit ist eine der Belastung angemessene Befestigung bauseits vorzunehmen!

Assembly instruction for shelving units and -shelves (the picture shows an example)



1. Options:

- If the shelving unit is a part of a combination, the cabinets (lowboard, sideboard, highboard, display cabinet) need to be assembled first: See => assembly instruction for cabinets. The position of the shelving unit is defined by that. Have a look at the drawing we provide with the order.
- If the shelving unit stands alone, please define the position on the wall.

2. Pay attention to the different uprights:

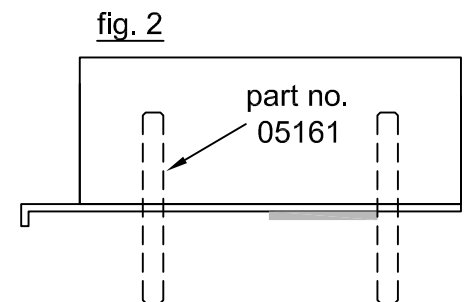
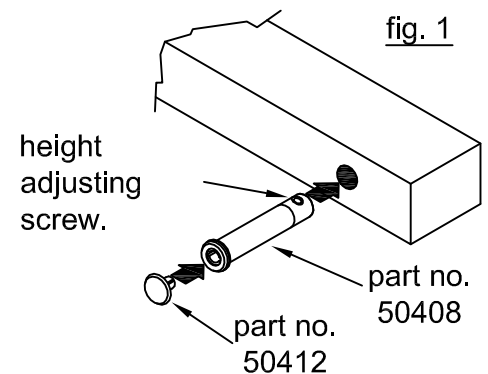
- base upright 87 mm => lowermost upright
- standard upright 335 mm => standard height upright
- shimming upright 165 mm => on top of 58 cm high lowboard
- finishing upright 120 mm => topmost upright

3. The assembly is an easy plug-in system. Begin with the base uprights 87 mm. Put a height adjuster (part no. 50408) in the upright and put on the sliding plug (part no. 50412) (see fig. 1). Pay attention to the alignment of the height adjustment screw.

4. Set up the base upright and insert the first shelf (see fig. 2). Then plug-in the standard upright 335 mm with the holes for the height adjustment screws on the side. Make sure that the holes point towards the inside of the shelving unit!

5. Now put in each upright two wooden dowels (part no. 05161) and insert the next shelf.

6. *For shelves with lighting an .*



9. Adjust the height/vertical dip with the height adjusting screws. Use the hex-wrench (item no. 50810). PLEASE NOTE: By reasons of bearing capacity all feet must be equally loaded.

10. For the final adjustment and to prohibit tilting, the shelving unit must be fixed to the wall! Please use the wall mounting set (item no. 50570).

IMPORTANT: The provided fittings (screws and anchor bolts) are only for cement and/or solid brickwork. If the consistency of the wall is different you must use suitable fittings that can hold the load!

