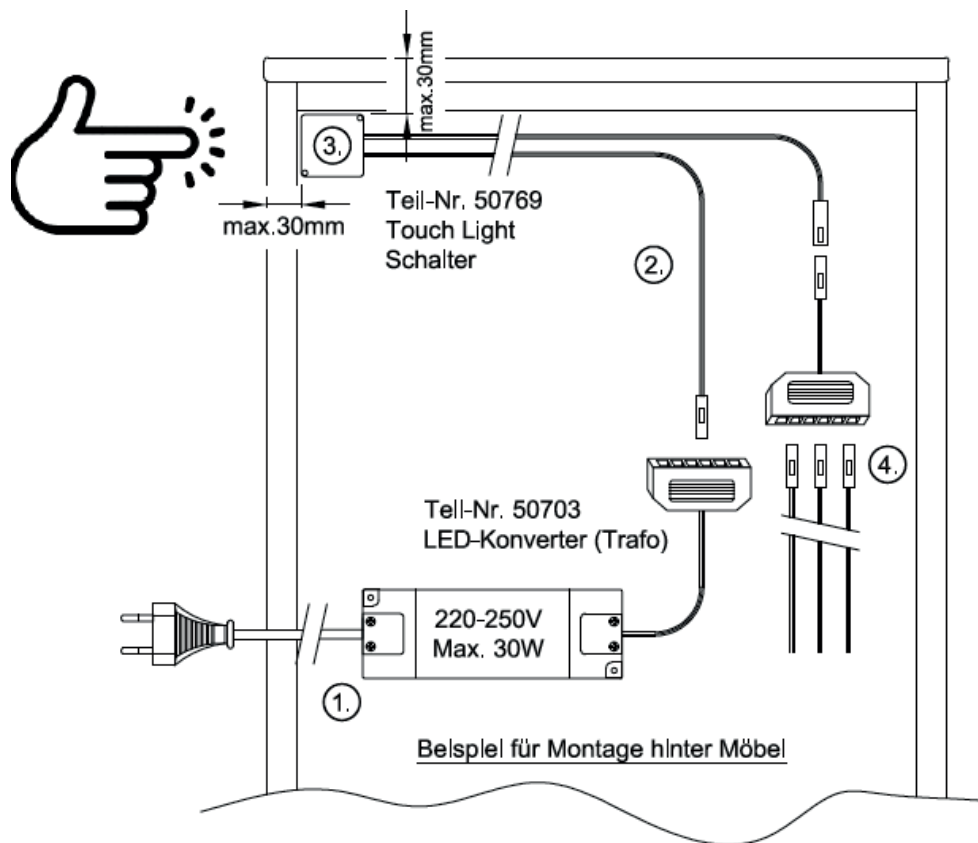


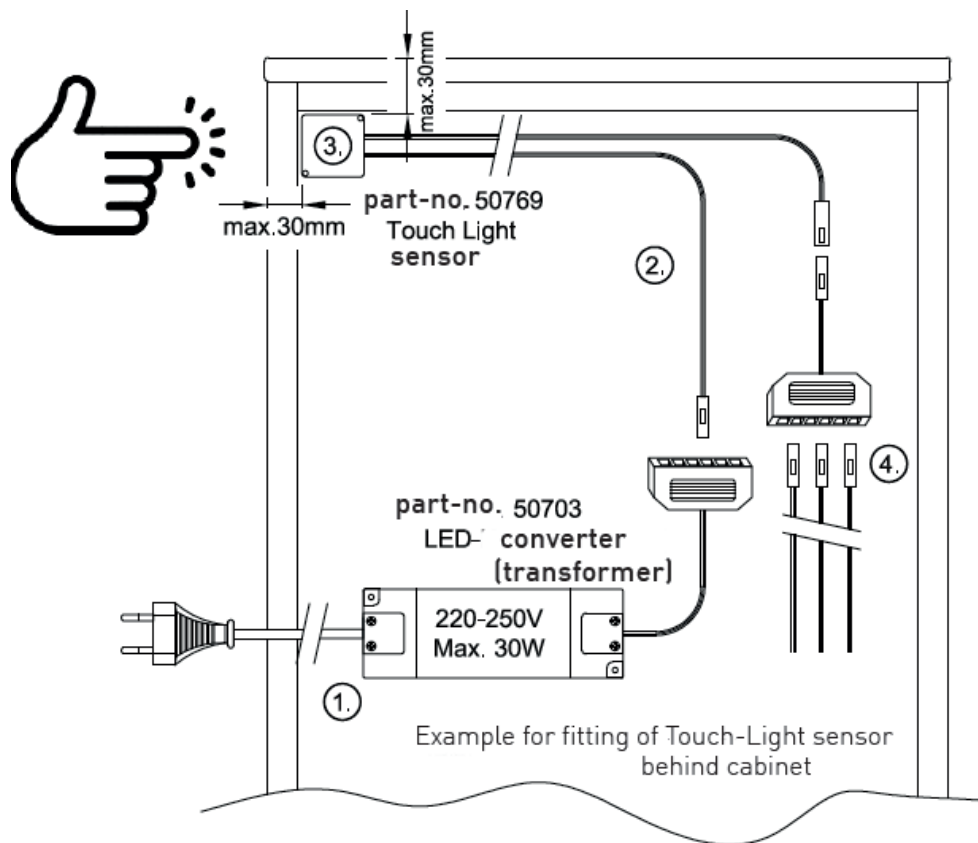
TOUCH-LIGHT-SCHALTER



UND SO GEHT ES:

1. Euroflachstecker vom Trafo an das Spannungsnetz anschließen.
2. Touch-Light-Schalter mit Trafo verbinden.
3. Der Touch-Light-Schalter reagiert auf Berührung über ein Magnetfeld, das maximal 30 mm abgedeckt sein darf. Der Schalter kann mittels beiliegendem Klebeband frei positioniert werden. Wir empfehlen eine Anbringung hinter dem Schrank an den oberen Ecken der Rückwand (Deckblatt/Außenseite).
4. Beleuchtung(en) an Touch-Light-Schalter anschließen.
Die maximale Belastung von 30 Watt je Trafo nicht überschreiten!

TOUCH-LIGHT SENSOR



HOW TO:

1. Connect the flat plug of the transformer with an outlet.
2. Connect Touch-Light sensor with the transformer.
3. The Touch-Light sensor responds to touch via a magnetic field, that may only be covered by max. 30 mm of material. The sensor can be freely positioned with the provided adhesive tape. We recommend a position behind the cabinet in the top corner of the back panel (top leaf/side panel).
4. Connect the lighting(s) to the Touch-Light sensor.
Don't exceed the max. load of 30 watt per transformer!