

# Aufbauanleitung "ANDIAMO HOME": Hängelowboard Tiefe 43cm/ 53 cm

**VENJAKOB**


Das mitgelieferte Befestigungsmaterial (Dübel und Schrauben) ist ausschließlich für die Befestigung von Bauteilen an Beton und/oder festem Mauerwerk geeignet. Bitte beachten Sie auch bei den Wandmontageelementen die max. Belastungswerte. Die Wandbeschaffenheit ist idealerweise bei Auftrags- erfassung zu erfragen und spätestens vor der Montage unbedingt von fachkundigem Personal zu prüfen. Bei abweichender Beschaffenheit (z. B. Leichtbauwänden) ist eine andere, der Belastung angemessene Befestigung bauseits vorzunehmen. Klären Sie elektrische Vorleistungen für Anschluss- und Gerätetechnik. Frei hängende Beleuchtungen erfordern Kabelkanallösungen auf oder unter Putz.

Diese Montageanleitung gilt für folgende Bestell-Nummern (maximale Belastbarkeit in Klammern):

H041 (60kg), H091 (60kg), H043 (60kg), H093 (60kg), H045 L/R (70kg), H095 L/R (70kg), H046 L/R (70kg), H096 L/R (70kg), H047 L/R (70kg), H097 L/R (70kg)

1. Die genaue Position der Hängetype an der Zimmerwand definieren.

In Verbindung mit Wandpaneel: Standardhöhe Oberkante Korpus → 547mm.

2. Bohrmaße für Aufhängeschienen gemäß Abb. 2 an die Zimmerwand übertragen. Bohrung Ø 8mm in das Mauerwerk bohren und Kunststoffdübel Ø8 x 51mm (Teile-Nr. 50802) einsetzen. Aufhängeplatte mit 3x Panhead-Schraube Ø5x50mm (Teile-Nr. 00055) anschrauben.

Achtung: Aufhängeplatte = Set → Mittig an Sollbruchstelle knicken für linke und rechte Aufhängeplatte!

3. Zusatzartikel Beleuchtung: → siehe Aufbauanleitung "Anschlussplan Beleuchtung"

4. Sofern für die Montage erforderlich: Frontteile ausbauen.

Beim Einsatz von Beleuchtung (Zubehör) ist auf das Anschlusskabel rückseitig des Möbels zu achten.

5. Im Korpus die untere Schraube (Aushängesicherung gemäß Abb. 1 am Hängebeschlag öffnen, Korpus an die Zimmerwand hängen und Aushängesicherung wieder schließen.

Ausrichtung mit Wasserwaage über folgende Schritte mit Kreuzschraubendreher Größe PZ2 (siehe auch Abb. 1):

6. Eine horizontale Korrektur ist mit der oberen Höhen-Stellschraube am Hängebeschlag vorzunehmen.

7. Mit der mittleren Tiefen-Stellschraube den Abstand zur Zimmerwand bzw. die vertikale Neigung einstellen.

8. Die Ausklankungen in der Rückwand mit Abdeckkappen verschließen. Frontteile wieder einbauen und ggf. ausrichten.

9. Griff montieren, hierfür Euroschraube 4,2 x 13,5mm (Teile-Nr. 51235) verwenden.

Achtung: Alle Beschläge aus Gründen der Tragfähigkeit gleichmäßig ausrichten und belasten!

Maximale Belastbarkeit der Hängelowboard beachten!

Bei nicht sachgerechter Montage gemäß Montageanleitung droht ein unbeabsichtigtes Herabfallen der Möbel.



Abbildung 1: Verstellung & Aushängesicherung Hängebeschlag

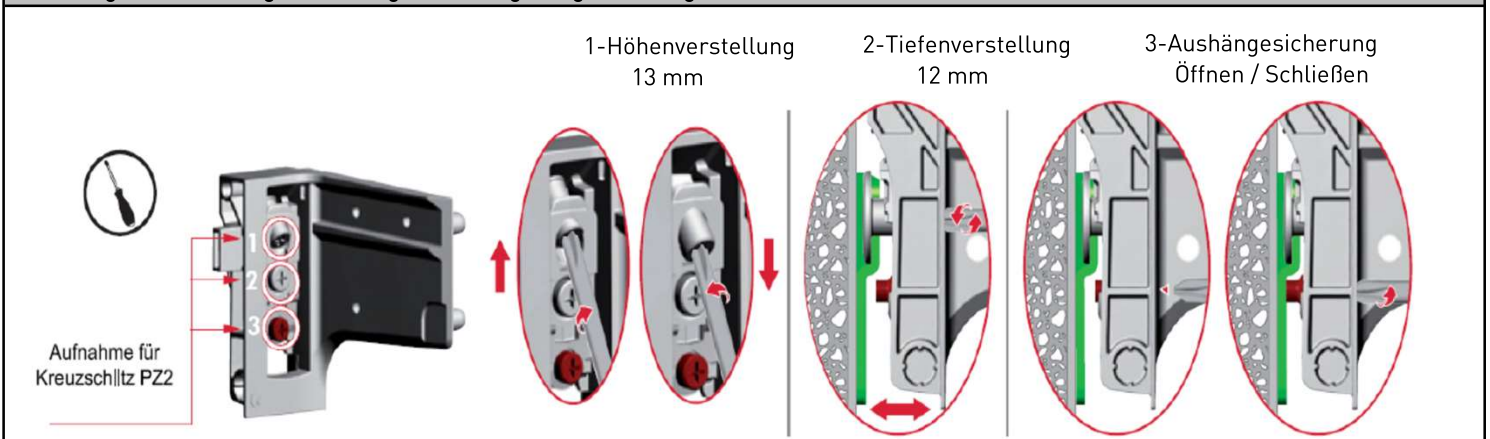
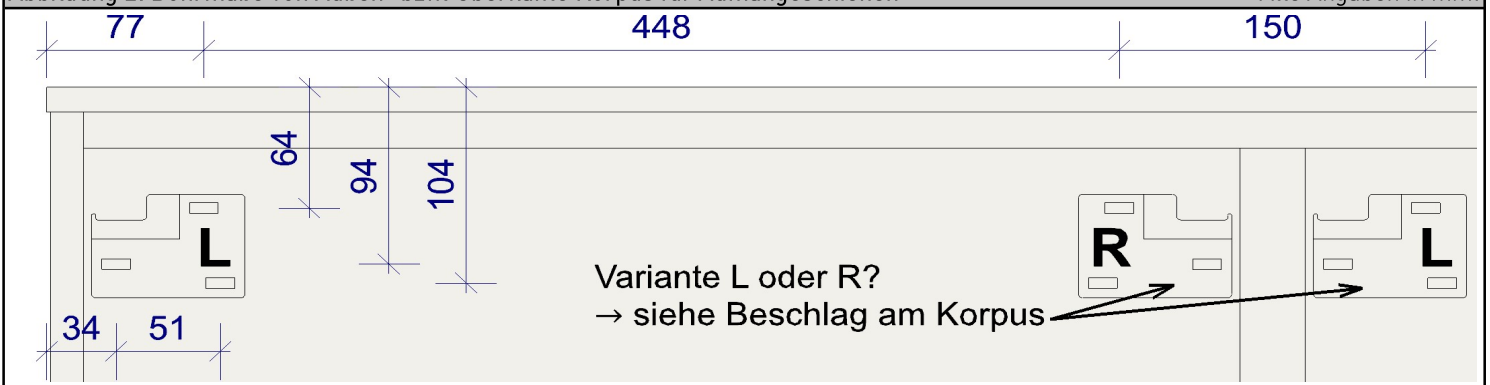


Abbildung 2: Bohrmaße von Außen- bzw. Oberkante Korpus für Aufhängeschienen

Alle Angaben in mm!



# Assembly instructions "ANDIAMO HOME":

# VENJAKOB



## Suspension unit depth 43cm / 53 cm

The fixture materials provided with this product (dowels and screws) are only suitable for fixing parts to concrete and/or solid masonry. Please observe the maximum load that the wall-mounted elements can carry. If the condition of the wall is not suitable (e.g. if it is a lightweight partition wall), then another type of fixture suitable for the load that is to be carried should be used. Check the electrical input of any connection or device technology. Free-hanging light fixtures require cable duct solutions that are either on or under plaster.

These assembly instructions are valid for the following order no. (maximum load capacity in brackets):

H041 (60kg), H091 (60kg), H043 (60kg), H093 (60kg), H045 L/R (70kg), H095 L/R (70kg), H046 L/R (70kg), H096 L/R (70kg), H047 L/R (70kg), H097 L/R (70kg)

1. Define the exact position of the suspension unit on the room wall. Together with the wall panel: standard height of the upper edge of the carcass → 547mm

2. Transfer the drilling dimensions for suspension rails to the room wall in accordance with fig. 2. Drill a hole  $\varnothing$  8mm in the masonry and insert the plastic dowel  $\varnothing$  8 x 51mm (Part No. 50802). Secure the suspension plate with 3x panhead screws  $\varnothing$  5,5x50mm (Part No. 00055).

**Attention:** Suspension plate = Set → Fold in the middle at predetermined breaking point for left and right suspension plate!

3. Lighting (additional part): → see assembly instructions "wiring diagram"

4. If required for installation: remove the front sections.

When using lighting (accessories), pay attention to the connection cable at the back of the furniture.

5. In the body, unlock the lower screw (suspension lock according to fig. 1) on the suspension fitting, suspend the body on the room wall and secure the lock again.

Alignment with the spirit level via the following steps with a screwdriver size PZ2 (see also fig. 1):

6. Make a horizontal correction using the upper height-adjusting screw on the suspension fitting.

7. Adjust the distance from the room wall or the vertical inclination using the centre depth-adjusting screw.

8. Close the rear panel notches with caps. Reinstall and align the front sections if necessary.

Clip the decorative caps onto the door hinges.

9. Fit the handle(s). To do this, use a furniture handle screw 4,2 x 13,5mm (Part No. 51235).



**Warning:** For reasons of load-bearing capacity, align and load all fittings evenly.

Observe the maximum load capacity of the suspension units!

If hanging lowboards are not fitted correctly in accordance with the assembly instructions, there is a risk of the units falling down unintentionally!



Figure 1: Suspension fitting adjustment & suspension lock

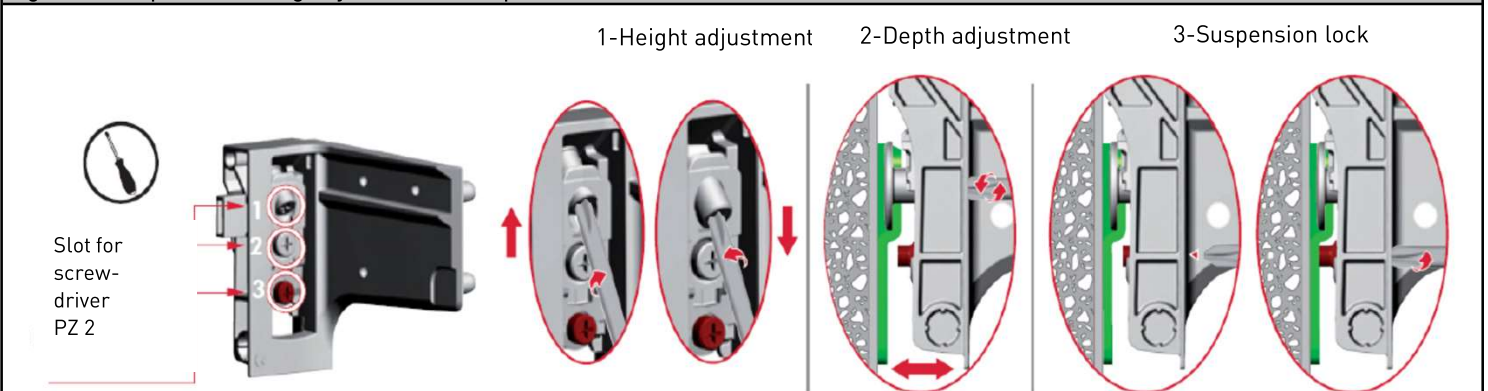


Figure 2: Drilling dimensions of outer or upper edge of body for suspension rails

All information in mm!

