

Aufbauanleitung "ATENO": Anschlussplan Beleuchtung

VENJAKOB



Diese Montageanleitung gilt für folgende Bestell-Nummern:
8395, 8388, 8389

- Der dimmbare Touchschalter wird an der Hinterkante der Außenseite des Möbels montiert (siehe Abb. 1). Die Positionierung kann frei erfolgen (kein direkter Kontakt zu metallischen Gegenständen → Fehlschaltungen möglich!). Die Fixierung des Schalters geschieht durch die vormontierte Klemmschraube (siehe Abb. 2). Die Isolationsfolie auf der Innenseite des Schalters darf nicht entfernt werden → Kurzschlussgefahr!

Abbildung 1: Positionierung

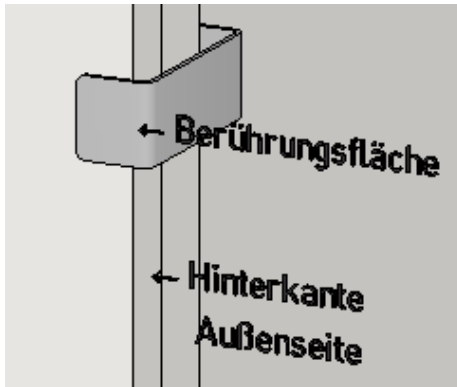
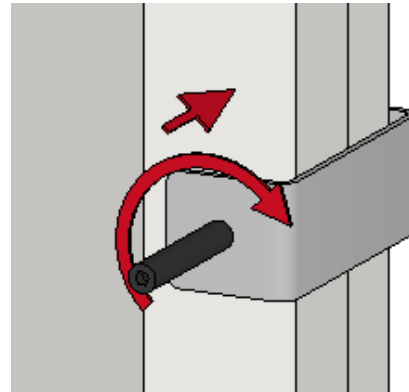
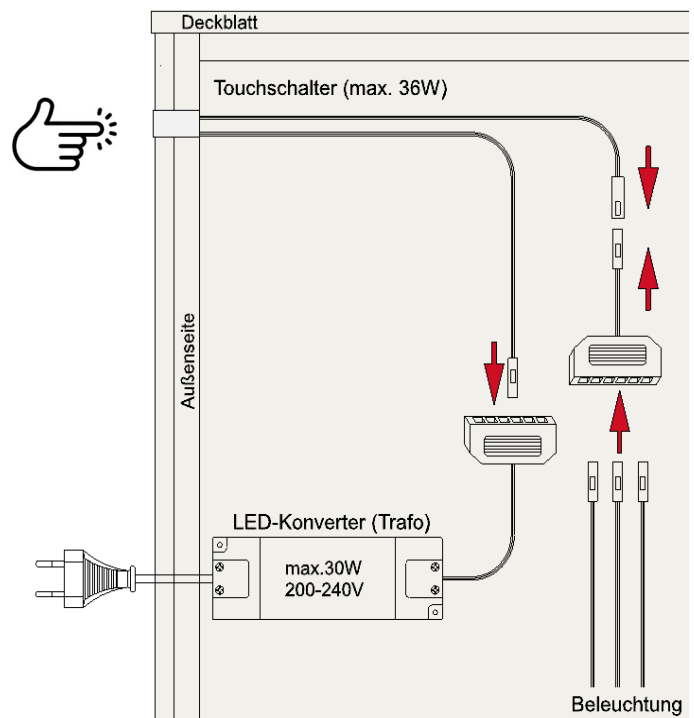


Abbildung 2: Befestigung



- Die Verkabelung des Touchschalter erfolgt zwischen dem Trafo und der Beleuchtung (siehe Abb. 3). Bei der Verwendung eines Funkdimmers entfällt der Touchschalter. Die Kabelführung kann in den dafür vorgesehenen Flächen/Aussparungen auf der Rückseite des Möbels erfolgen. Die maximale Belastung von 30 Watt je LED-Konverter (Trafo) nicht überschreiten!

Abbildung 3: Schema Verkabelung



- Die Bedienung des Schalters geschieht über Berühren der Schaltfläche außen am Möbel:
Bei kurzzeitigem Druck wird die LED-Beleuchtung ein- bzw. ausgeschaltet.
Bei längerem Druck wird die LED-Beleuchtung abwechselnd hoch- bzw. runtergedimmt.
Sobald die gewünschte Helligkeit erreicht ist, den Druck von der Berührungsfläche des Touchschalters nehmen.
Die eingestellte Helligkeit wird gespeichert und bleibt bei den nächsten Schaltungen voreingestellt.

Dieses Produkt enthält Lichtquellen der Energieeffizienzklasse F.
Verbrauch LED-Beleuchtung: Einbaustrahler: 1,2W je Stück, lineare Beleuchtung: 6W/Laufmeter



Achtung:

Für die Beleuchtung darf nur das mitgelieferte Zubehör verwendet werden.
Die Beleuchtung muss bei Installations- und Wartungsarbeiten durch Ziehen des Netzsteckers vom Stromnetz getrennt sein.
Die Beleuchtung und deren Zubehör sind nur zur Verwendung im Innenbereich geeignet.
Bei offensichtlichen Beschädigungen an Leitungen und Bauteilen der Beleuchtung dürfen diese nicht weiterverwendet werden und müssen zwingend ersetzt werden.
Bei eigenmächtigen Veränderungen an Beleuchtung und den zugehörigen Steuerungseinheiten droht ein elektrischer Schlag! **Achtung: Lebensgefahr!**



Assembly instructions "ATENO": Wiring diagramm

VENJAKOB



These assembly instructions are valid for the following order no.:
8395, 8388, 8389

1. The dimmable touch switch is mounted on the rear edge of the side panel of the furniture (see Fig. 1). It can be positioned anywhere (no direct contact with metal objects → possible malfunctions!). The switch is secured using the pre-mounted clamping screw (see Fig. 2). The insulating film on the inside of the switch must not be removed → risk of short circuit!

Figure 1: Positioning

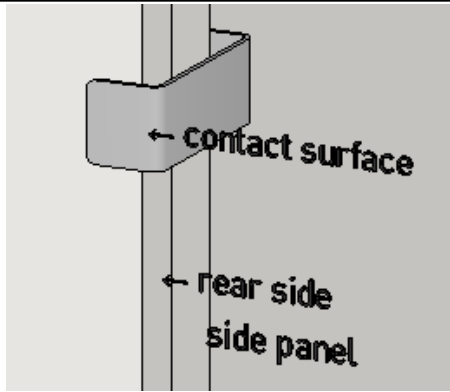
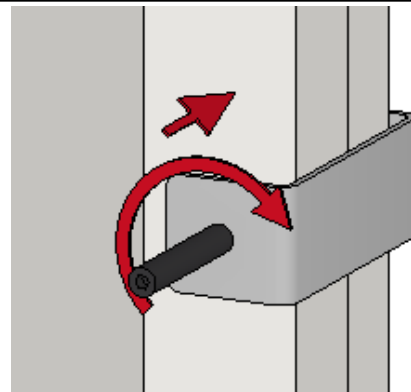
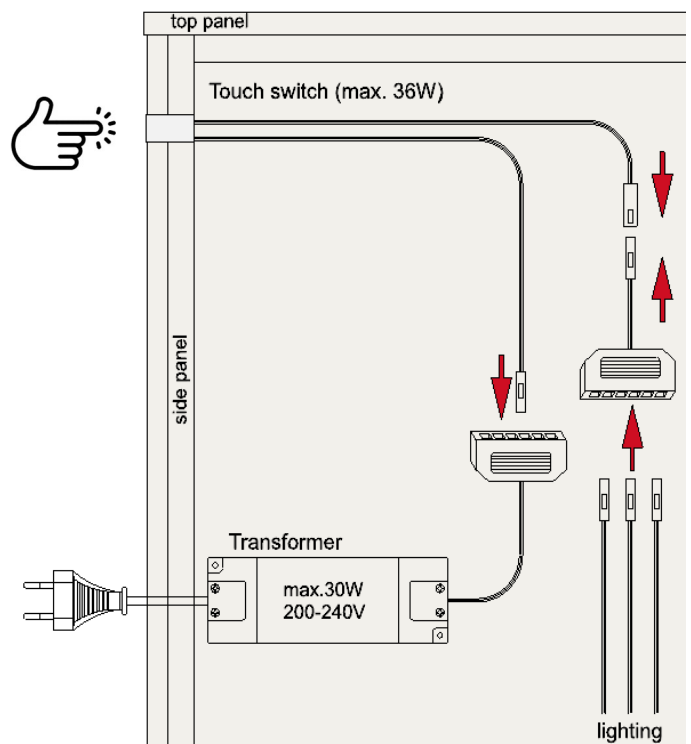


Figure 2: Securing



2. The touch switch is wired between the transformer and the lighting (see Fig. 3). If a transmit dimmer set is used, the touch switch is not required. Cable routing can be done in the intended areas/recesses at the back of the furniture. Do not exceed the maximum load of 30 watts per LED converter (transformer)!

Figure 3: Wiring diagramm



3. The switch is operated by touching the button on the outside of the cabinet:
Pressing briefly switches the LED lighting on or off.
Pressing and holding dims the LED lighting alternately up or down. Once the desired brightness has been reached, release the touch switch.
The brightness setting is saved and remains preset for the next time the switch is operated.

This product contains light sources classified as energy efficiency class F.
Consumption LED lighting: spotlight in compartments: 1.2 watts per unit; linear lighting: 6 watts per running meter



Warning:

Only the accessories supplied must be used for the lighting.
Furniture with lighting must be disconnected from the power supply during installation and maintenance work by pulling out the mains plug.

The lighting and its accessories are only suitable for indoor use.
In the event of obvious damage to cables and lighting components, these must not be used and must be replaced.
Unauthorized modifications to the lighting and the associated control units may result in an electric shock!

Caution: Danger to life!

