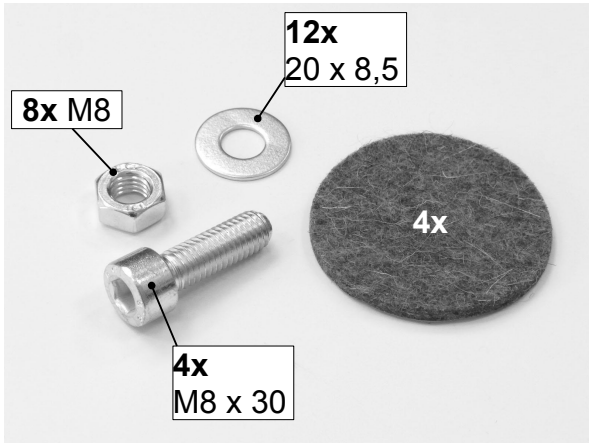
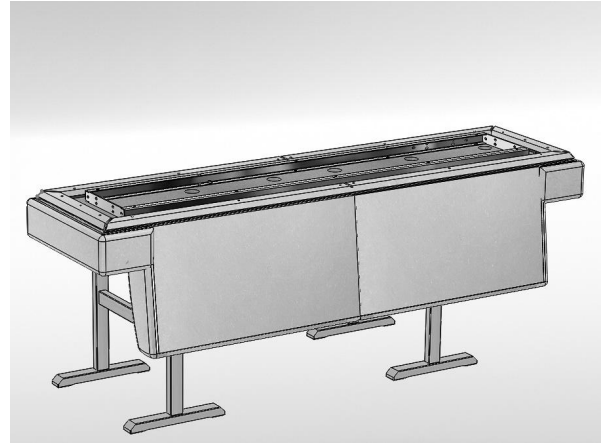


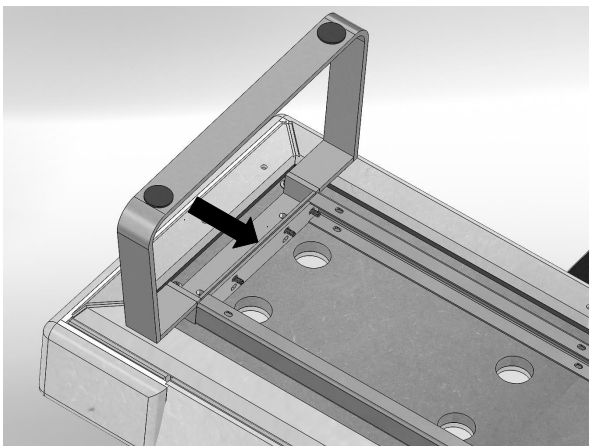
Aufbauanleitung / *assembly instructions* mod. **P545 - P553**



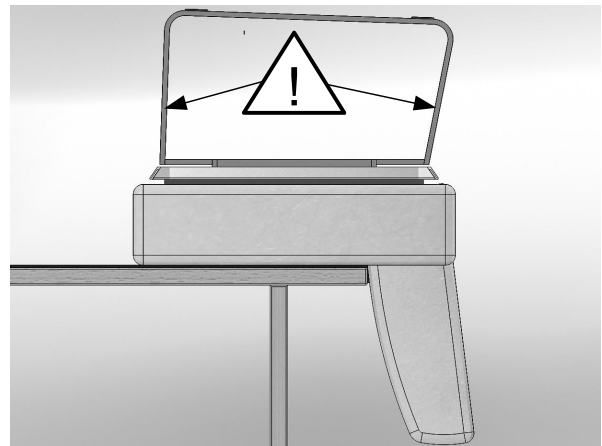
1. Montagematerial.
1. Fitting material.



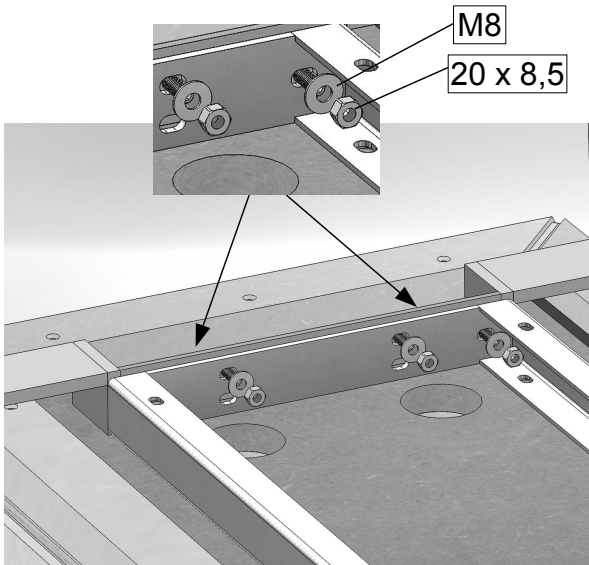
2. Den Bank-Sitz umgedreht auf gepolsterten Montageböcken ablegen.
2. Put the bench-seat onto padded assembling trestles.



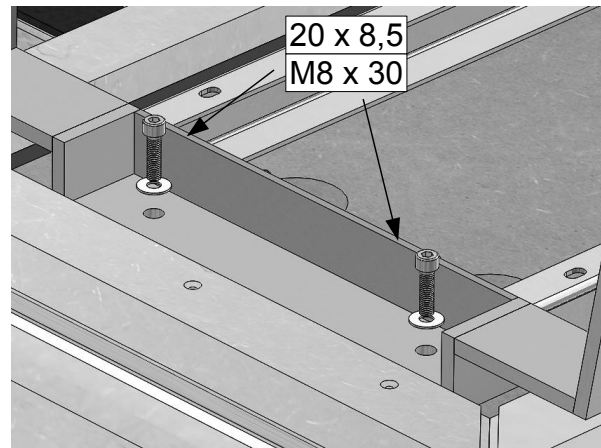
3. Die Metall-Unterbauten wie im Bild zu sehen aufstecken.
3. Stick the metal-bases onto the seat as shown in the picture.



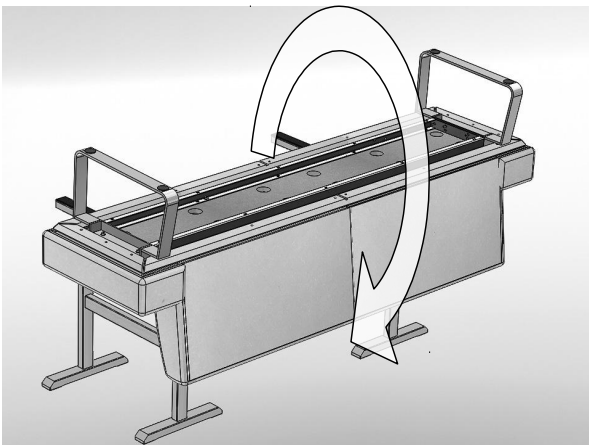
- Achtung: Gerader Schenkel vorne; Schräger Schenkel hinten!**
Attention: Straight side to the front, Slanting side to the back!



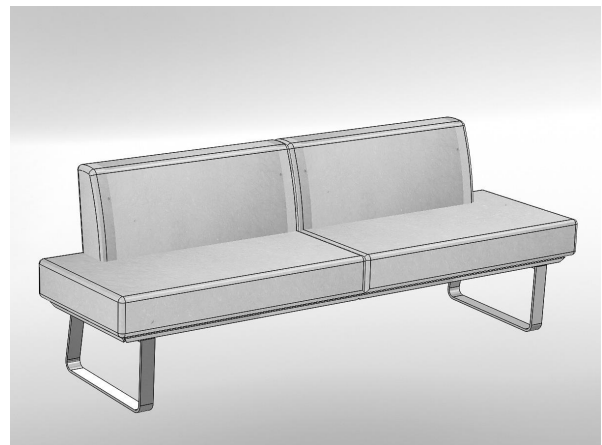
4. Beide Metall-Unterbauten mit je 4 Scheiben und Muttern fixieren.
Bei empfindlichen Böden können die mitgelieferten Filze unter die Bügel geklebt werden.
4. *Fix the metal-bases to the seat with each 4 washers and nuts.*
To protect damageable floors two felts can be glued under each frame.



5. Beide Bügel mit je zwei Scheiben und zwei Innensechskant-Schrauben weiter fixieren.
5. *Fix each metal-frame with each 2 washers and 2 hexagon socket screws in addition.*



6. Die fertig montierte Bank drehen und auf den Boden stellen.
6. *Turn the bench and put it onto the floor.*



7. Fertige Bank.
7. *Finished bench.*