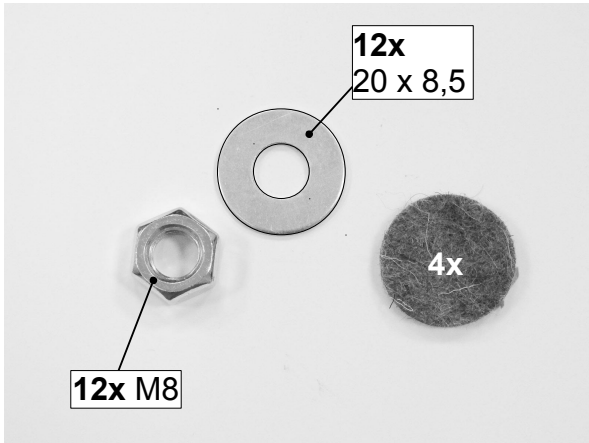


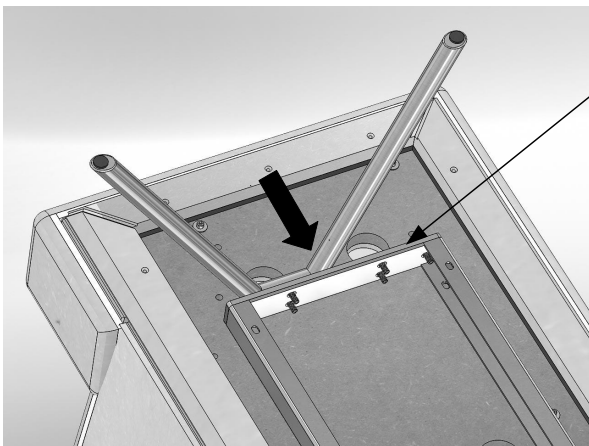
## Aufbauanleitung / *assembly instructions* mod. **P525 - P533**



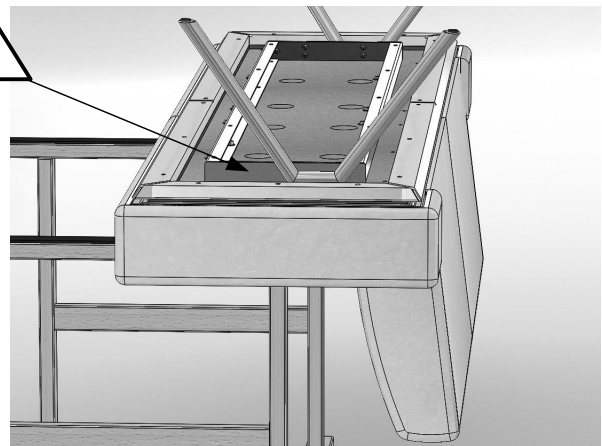
1. Montagmaterial.  
*1. Fitting material.*



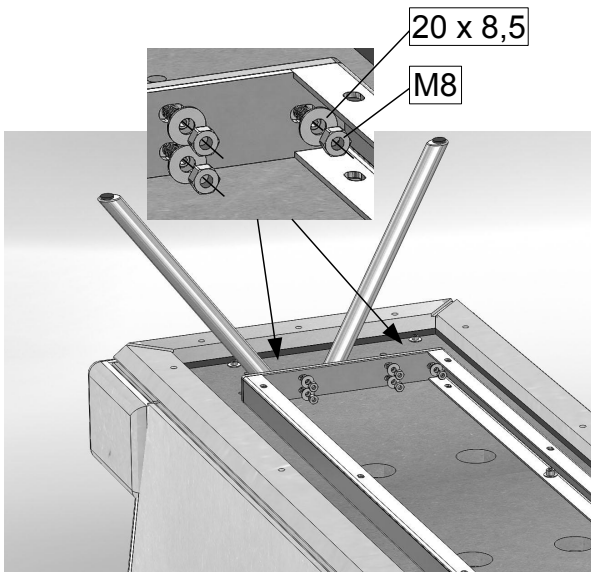
2. Den Bank-Sitz umgedreht auf gepolsterten Montageböcken ablegen.  
*2. Put the bench-seat onto padded assembling trestles.*



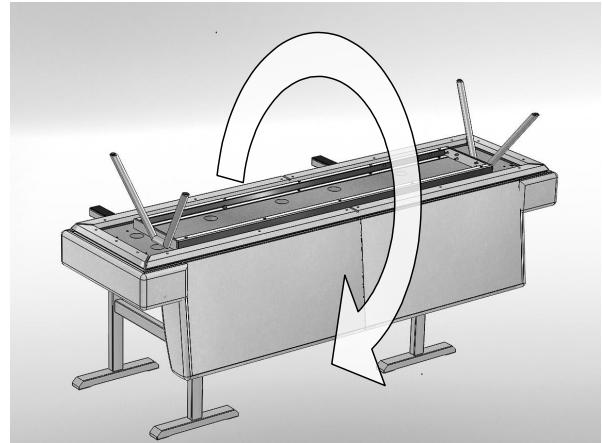
3. Die Metall-Unterbauten wie im Bild zu sehen aufstecken.  
*3. Stick the metal-bases onto the seat as shown in the picture.*



- Achtung: Langer Schenkel vorne!**  
*Attention: Long side to the front!*



4. Beide Metall-Unterbauten mit je 6 Scheiben und Muttern fixieren.  
Bei empfindlichen Böden können die mitgelieferten Filze unter die Füße geklebt werden.
4. *Fix the metal-bases to the seat with each 6 washers and nuts.*  
*To protect damageable floors a felt can be glued under each foot.*



5. Die fertig montierte Bank drehen und auf den Boden stellen.
5. *Turn the bench and put it onto the floor.*



6. Fertige Bank.
6. *Finished bench.*