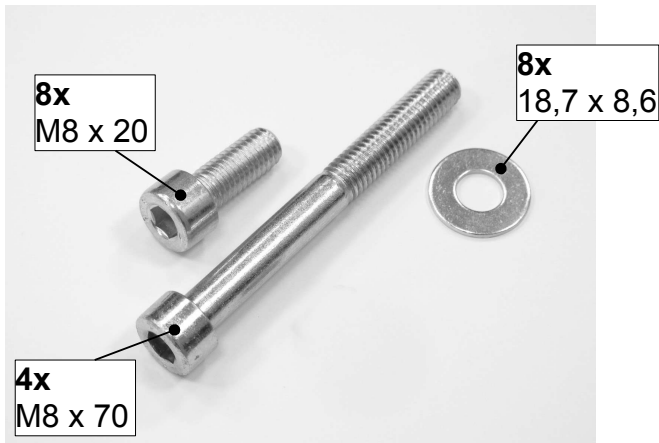
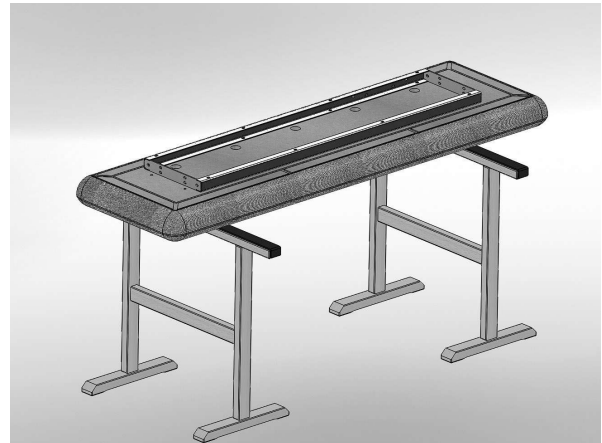


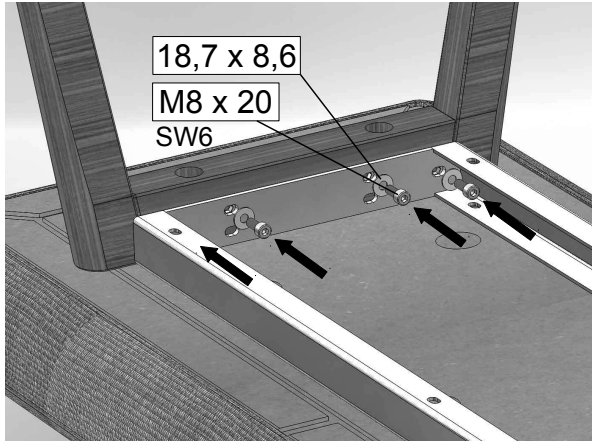
Aufbauanleitung / *assembly instructions* mod. **P9 Holz ohne Polsterrücken**



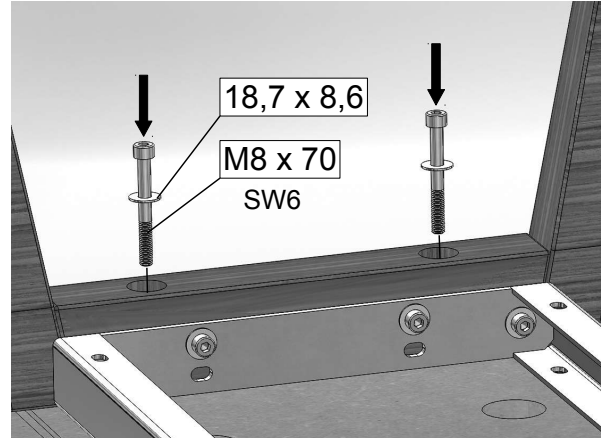
1. Montagmaterial.
2. *Fitting material.*



2. Den Sitz umgedreht auf Böcken ablegen.
2. *Put the seat upside down onto assembling trestles.*



3. Die Holzbügel **zunächst lose** mit dem Rahmen verschrauben.
3. *Screw on the wooden frame initially in a loose way to the metal frame.*



4. Die langen Schrauben zusammen mit den Scheiben einschrauben.
4. *Turn in the long screws together with each one washer.*
- Nun die seitlichen Schrauben (Punkt 3) ganz festziehen.
4. *Finally tighten the other 4 screws (No. 3).*



5. Fertige Bank.
5. *Finished bank.*