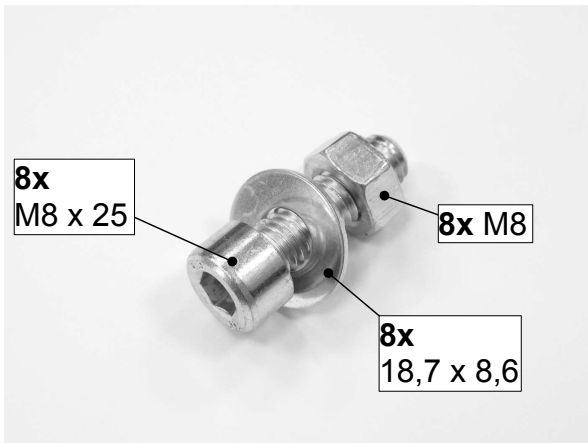
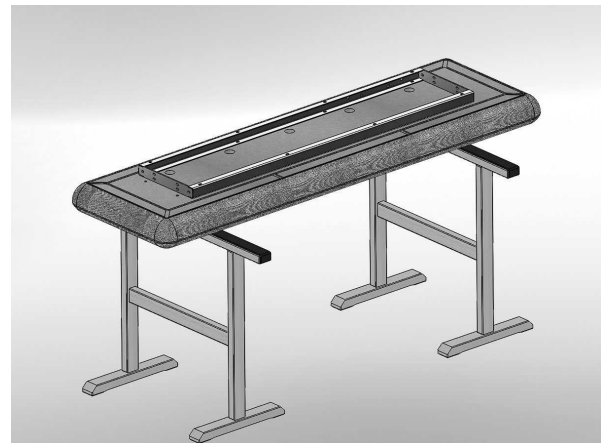


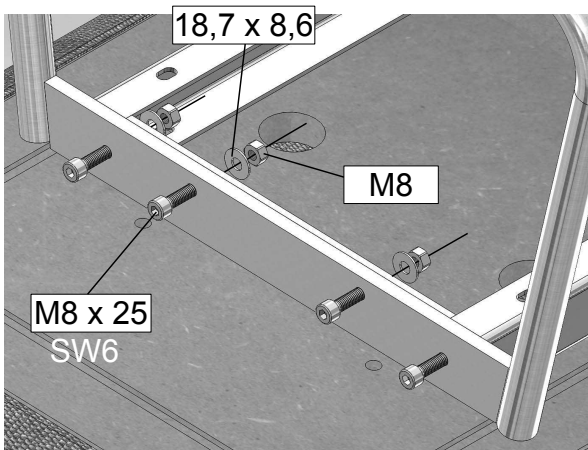
Aufbauanleitung / *assembly instructions* mod. **P9 Metall ohne Polsterrücken**



1. Montagematerial.
2. *Fitting material.*



2. Den Sitz umgedreht auf Böcken ablegen.
2. *Put the seat upside down onto assembling trestles.*



3. Die Metallbügel mit den Bohrungen mittig zu den Langlöchern des Verstärkungsrahmens ansetzen.
Mit je zwei Scheiben und je einer Schraube und je einer Mutter fixieren.
3. *Put the metal leg-frames next to the metal seat frame. Adjust the boreholes of leg frames to the middle of the long holes of the seat frame. Fix each sciew connection with two washers, one screw and one nut.*



4. Die Bank wenden.
Fertig.
4. *Turn over the bench.
Ready.*