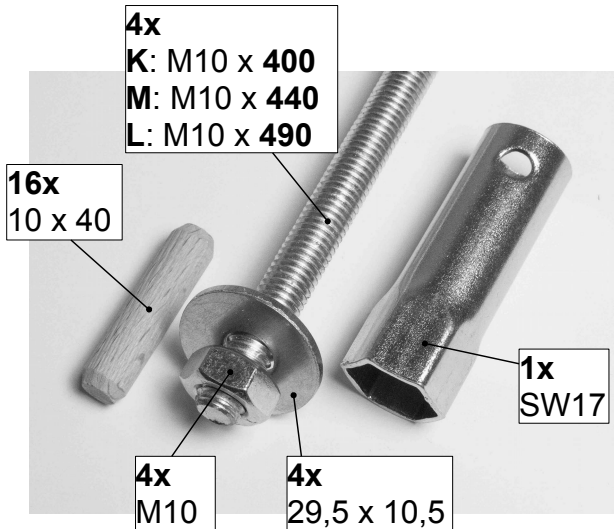


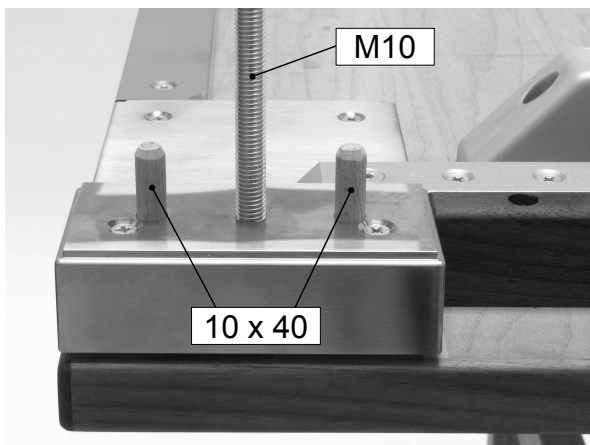
## Aufbauanleitung / *assembly instructions* mod. **4831 - 4834**



1. Montagematerial  
*1. fitting material*



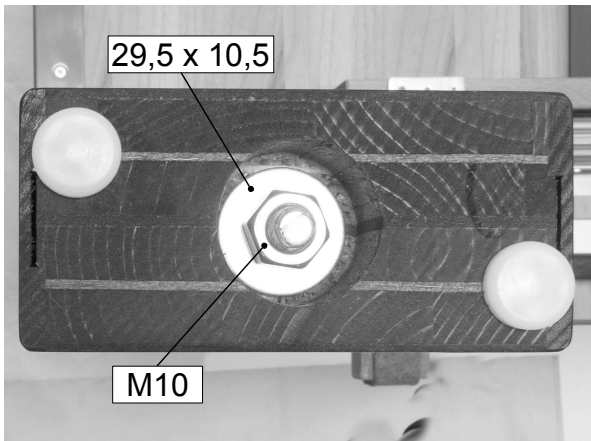
2. Den Oberbau umgedreht auf gepolsterten Montageböcken ablegen.  
*2. Unpack the table-top and put it upside down onto padded assembling trestles.*



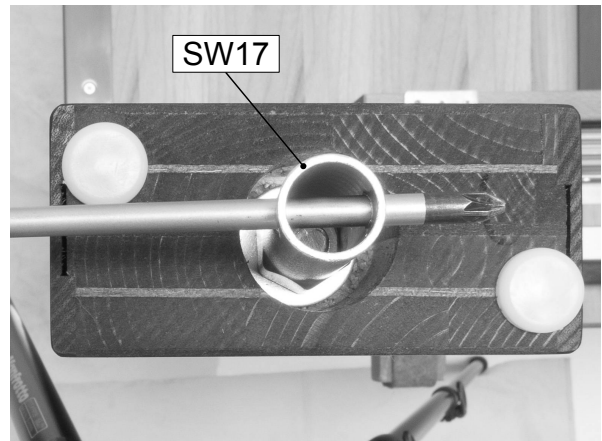
3. In jede Metall-Halteplatte eine Gewindestange eindrehen und zwei Holzdübel einstecken.  
*3. Screw a threaded bar in every metal holding plate and put in 2 dowels.*



4. Die FüÙe auf die Gewindestangen und die Holzdübel aufstecken.  
*4. Insert the legs on the threaded bars and put in the dowels.*



5. Je eine Unterlegscheibe aufstecken und dann je eine Mutter aufdrehen.  
*5. Put a washer on each leg and screw on the nut.*



6. Die Muttern mit der mitgelieferten Stecknuss festziehen.  
*6. Tighten the nut with the delivered wrench.*



7. Den Tisch wenden und am Bestimmungsort aufstellen.  
Fertig.  
*7. Turn the table and put it on its final place.  
Finished.*