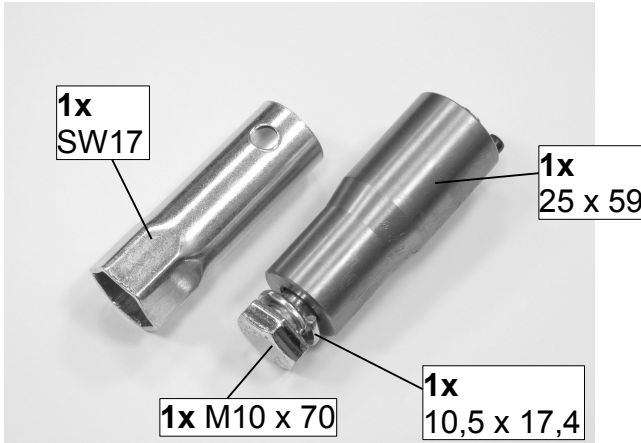


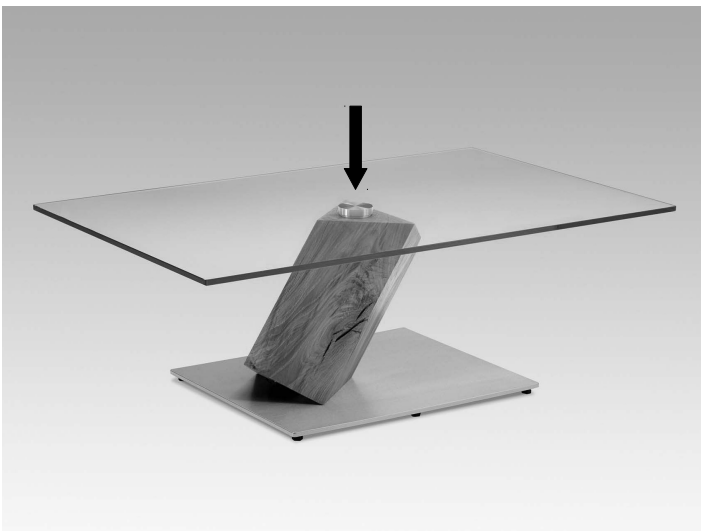
Aufbauanleitung / *assembly instructions* mod. 4114



1. Montagematerial
1. fitting materials



2. Eine Glasplatte auspacken und auf **gepolsterten** Montageböcken ablegen.
Den Bolzen mit dem schwarzen Passstift in das Metall-Klebeteil einstecken. Den Spreng-ring auflegen und die Schraube festziehen.
*2. Unpack one glass. Lay the glass onto **padded** assembling trestles. Put the snap-ring onto the bolt and turn in the screw.*



3. Die Glasplatte mit dem Bolzen in die Buchse des Unterbaus stecken.
Der Couchtisch kann mit den schwarzen Stellschrauben, welche sich unter der Bodenplatte befinden, ausgerichtet werden, so dass die Glasplatte in der Waage steht. Fertig.
3. Stick the bolt of the glass into the bush of the table-base. There are black adjusting screws below the metal plate to adjust the parallelism of the glass. Ready.