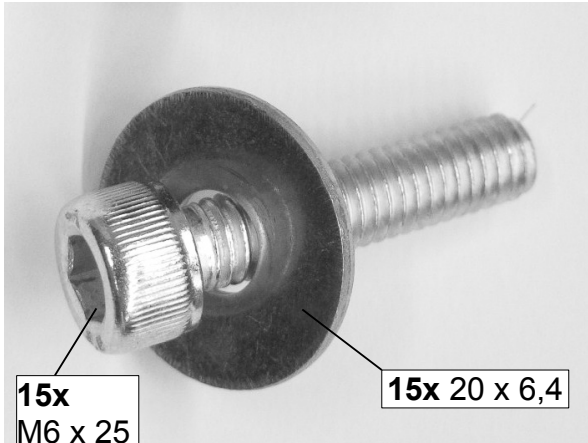
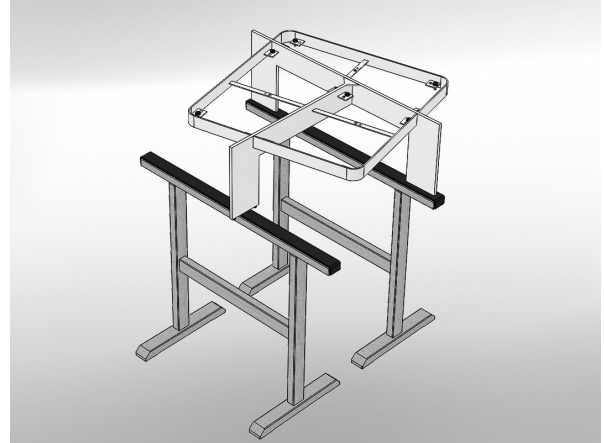


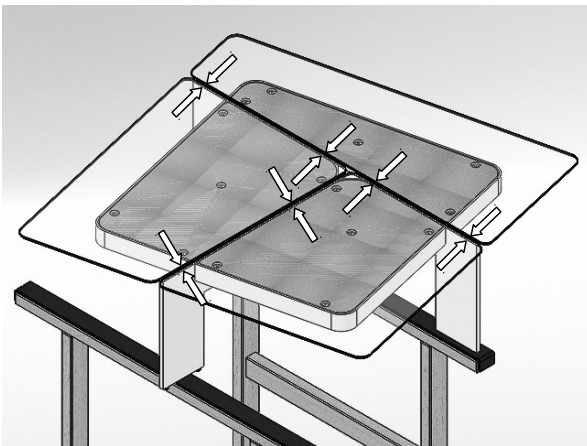
Aufbauanleitung / *assembly instructions* mod. **4798, 4799**



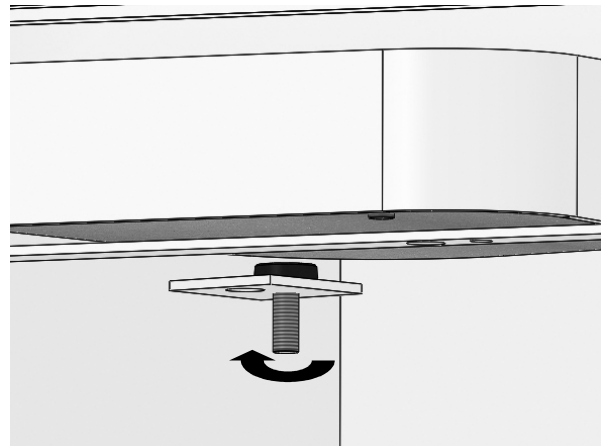
1. Montagematerial.
2. *Fitting material.*



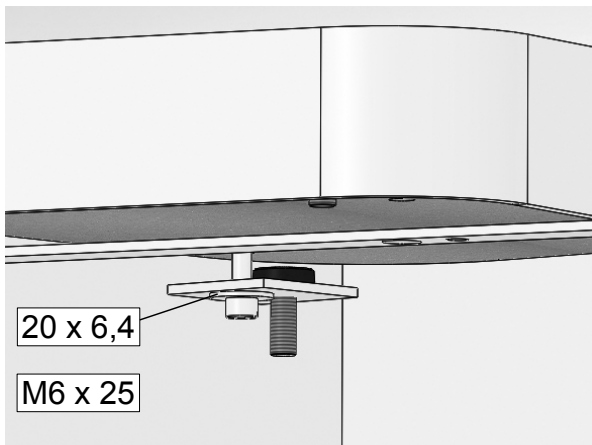
2. Den Unterbau auspacken und auf gepolsterte Montageböcke stellen.
2. *Unpack the coffee-table base and put it onto padded assembling trestles.*



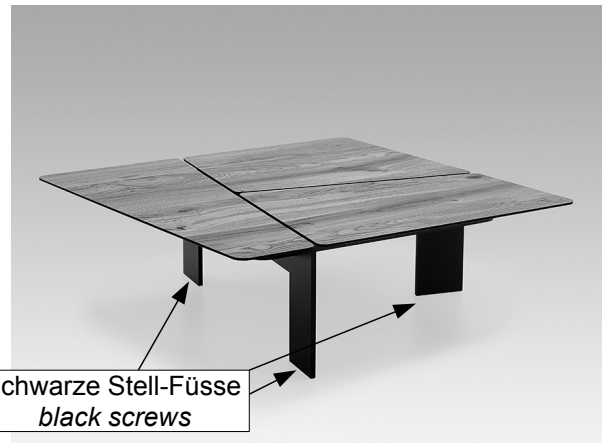
3. Die 3 Platten auspacken und auf den Unterbau auflegen.
Die Platten in gleichem Abstand und parallel zueinander ausrichten.
3. *Unpack the 3 boards and put them onto the base.
Align the boards parallel and at the same distance to each other.*



4. Die Platten mit Hilfe der Stellschrauben gleichmäßig auf eine Höhe justieren.
4. *Adjust the board to one level by turning the adjusting-screws.*



5. Die Platten mit den Schrauben fixieren.
5. *Fix the boards with the screws.*



6. Den Tisch am Bestimmungsort aufstellen.
Der Tisch kann durch Drehen der schwarzen
Einstell-Füsse ausgerichtet werden.
Fertig.
6. *Put the table onto the floor.*
The table can be adjusted by the black screws.
Ready.