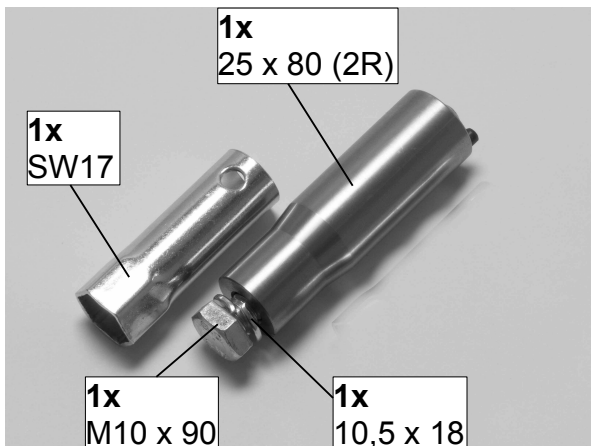


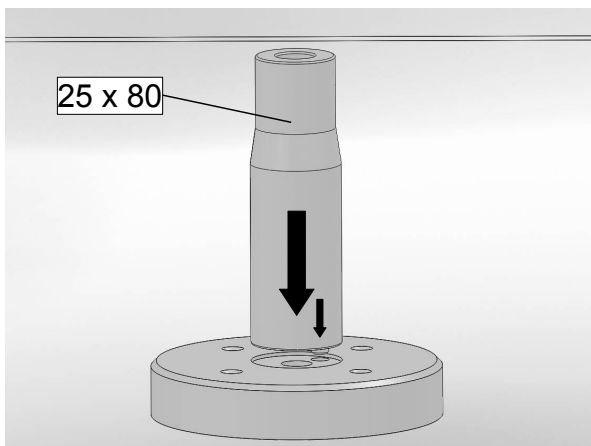
Aufbauanleitung / *assembly instructions* mod. **4603, 4604**



1. Montagematerial
1. *fitting materials*



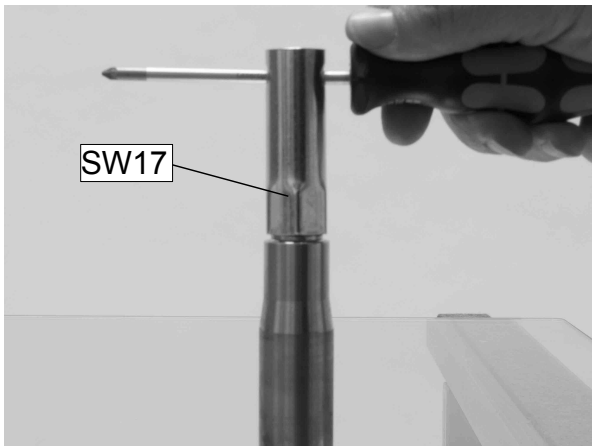
2. Die Glasplatte auspacken und auf **gepolsterten** Montageböcken ablegen.
2. *Unpack the glass. Lay the glass onto **padded** assembling trestles.*



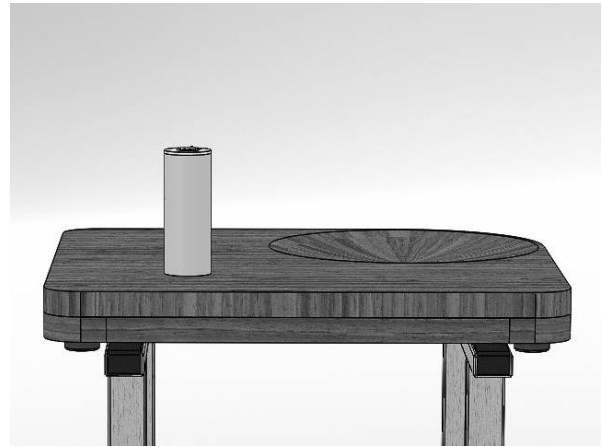
3. Den Bolzen mit dem schwarzen Passstift in das Metall-Klebelement einstecken.
3. *Stick the bolt into the metal of the glass.*



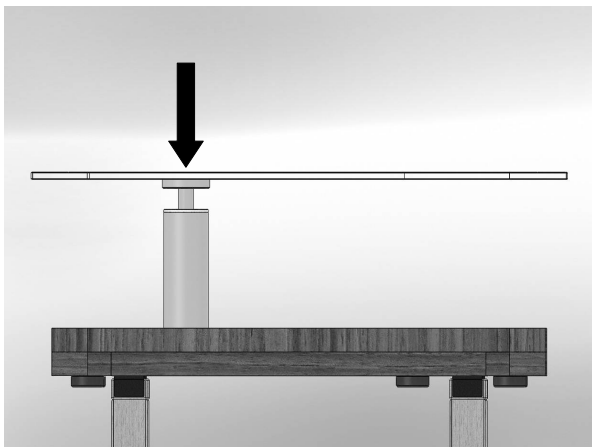
4. Den **Sprengring** auflegen und die Schraube eindrehen.
4. *Put the **snap-ring** onto the bolt and turn in the screw.*



5. Die Schraube mit der mitgelieferten Stecknuss fixieren. Die Glasplatte weglegen.
5. Use the provided box nut to fix the screw. Lay aside the glass.



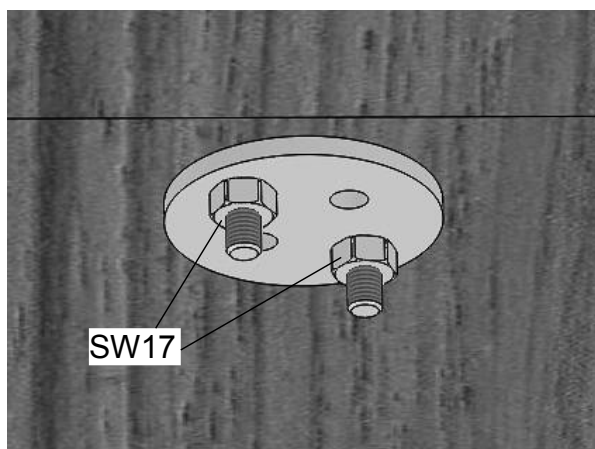
6. Den vormontierten Unterbau auf die Montageböcke stellen.
6. Put the pre-assembled base onto the assembling trestles.



7. Die Glasplatte mit dem Bolzen in die Buchse einstecken.
7. Stick the bolt of the glass into the bush of the base.



8. Durch Peilen sicherstellen, dass die Glasplatte parallel zur Bodenplatte montiert ist.
8. Make sure that the glass is assembled parallel to the base arm.



Nur wenn nicht parallel (9 + 10):

9. Die beiden Muttern unter der Bodenplatte nur etwas lösen ...

Only in case if not parallel (9 + 10):

9. *Untighten a little the two nuts ...*



10. ... die Tischsäule etwas drehen, die Parallelität erneut prüfen und die beiden Muttern (Punkt 9) wieder festziehen.

10. ... *turn the stand a little, check again if parallel and tighten the two nuts again (No. 9).*



11. Fertig.

11. *Finished.*