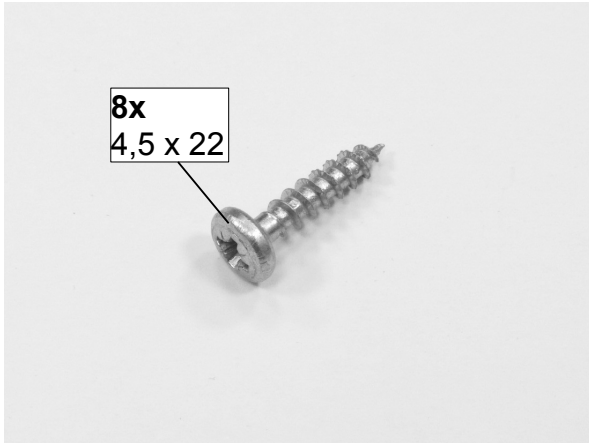
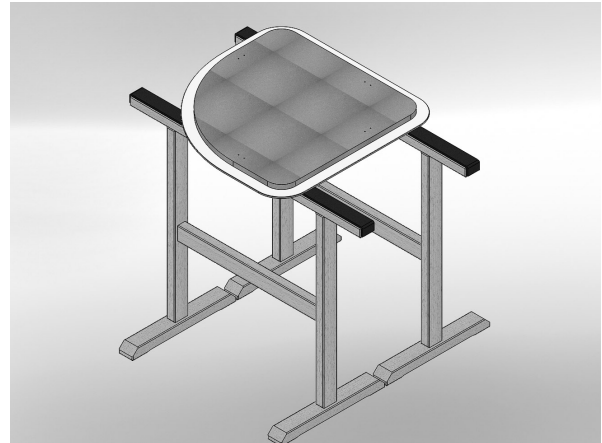


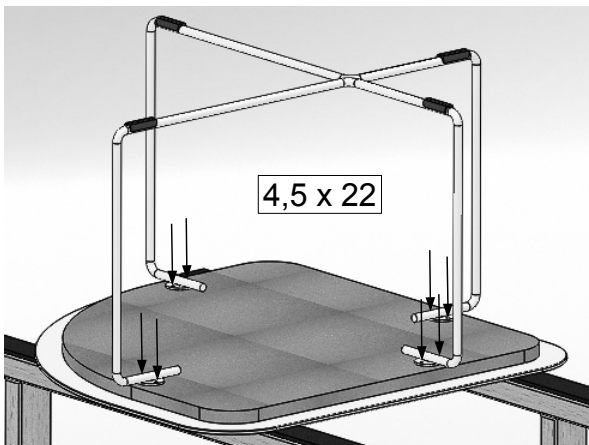
Aufbauanleitung / *assembly instructions* mod. 4903



1. Montagematerial.
1. *Fitting material.*



2. Den Oberbau umgedreht auf gepolsterten Montageböcken ablegen, so dass die Markierungsbohrungen nach oben zeigen.
2. *Put the table-top upset down onto padded assembling trestles, so that the boreholes are face upwards.*



3. Das Gestell umgedreht auf den Oberbau legen, so dass die Bohrungen fluchten.
Das Gestell nun mit den 8 Spax-Schrauben fixieren.
3. *Put the metal frame upside down onto the table top, so that the boreholes align.
Fix the frame by using 8 Spax-screws.*



4. Den Tisch wenden.
Fertig.
4. *Turn the table.*
Ready.