

## Aufbauanleitung für Standelemente (Teil-Nr. = Zubehör-Teile)

1. Entfernen Sie die Verpackung. Um den Transportschutz unterhalb des Sockelbodens abzuschrauben, legen Sie das Möbel mit der Rückseite auf den Boden. Verwenden Sie eine Unterlage (z.B. Möbeldecken oder die Verpackung des Möbels.)
2. Setzen Sie die 2-tlg. Stellfüße/Möbelgleiter (Teil-Nr. LA0005869 aus der Beschlagtüte) in den Sockelboden ein. Diese anschließend durch Drehen im Uhrzeigersinn auf den Nullpunkt voreinstellen (Abb. 01)
3. Richten Sie das Möbel auf. Wegen der nachfolgenden Arbeiten positionieren Sie es mit ausreichendem Abstand zur Zimmerwand an den vorgesehenen Standort.
4. Ausrichten mit der Wasserwaage: Horizontale und vertikale Korrekturen am Möbel durch Drehen der Stellfüße vornehmen (max. 10 mm!). **ACHTUNG!** Alle Stellfüße aus Gründen der Tragfähigkeit gleichmäßig ausrichten und belasten.
5. Für Sideboards und Highboards: Zur Kippsicherung muss das Möbel bauseits fixiert werden! Dazu befindet sich im Möbel vormontierte Montagewinkel unterhalb des oberen bzw. des mittleren Konstruktionsbodens. Mit kleinem Bohrer durch Winkel und Rückwand bohren, um damit die Bohrposition auf der Zimmerwand zu markieren. Möbel abrücken. Ø8 mm Löcher in das Mauerwerk bohren und Nyldübel Ø8x40mm (Teil-Nr. LA0005404) einsetzen. Möbel wieder positionieren und mit Schrauben Ø5x80 (Teil-Nr. LA0005388) an der Zimmerwand befestigen (Abb. 02)

Abb. 01

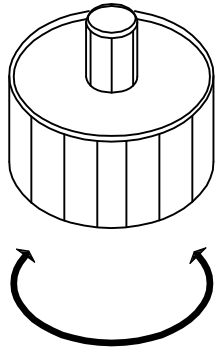
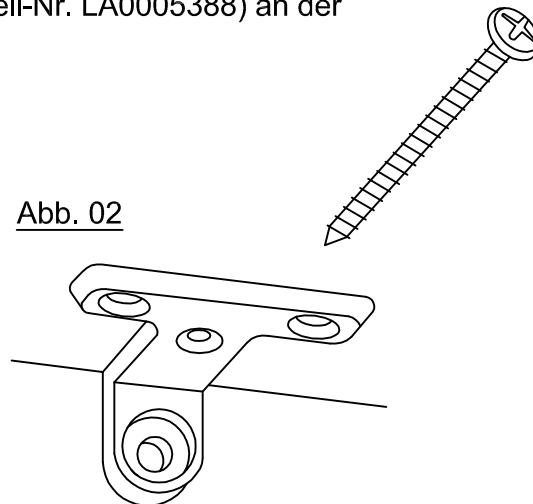
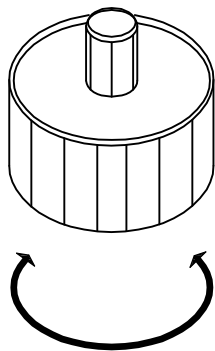


Abb. 02



**Assembly instruction for cabinets**

1. Remove the packing. To remove the transport lock under base please lay the cabinet on its back. Use an underlay (e.g. a blanket or packing of the unit) to avoid damages!
2. Insert the 2-piece adjustable feet (item no. LA0005869 from the fittings bag) into the base plate. Turn the feet clockwise to the zero point (see fig. 01)
3. Erect the cabinet and place it in it's future spot.
4. Adjustment by use of water-level: horizontal and vertical adjustments by turning the feet (max. 10 mm!). PLEASE NOTE! All feet mustbe equally adjusted and loaded.
5. For sideboards and highboards: For tilt protection the cabinet must be fixed to the wall! Under the upper or middle fixed shelf is a pre assembled wall fixing angle. Drill with a very small drilling bit a hole through angle and back panel to mark the position on the wall. Move away the cabinet, drill a 8mm hole and insert the 8x40mm anchor bolt (item no. LA0005404). Put the cabinet back in place and fasten it to the wall with the screw 5x80 (item no.. LA0005388) (see fig. 02)

fig. 01fig. 02